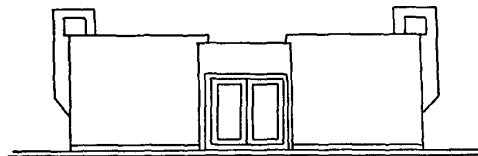
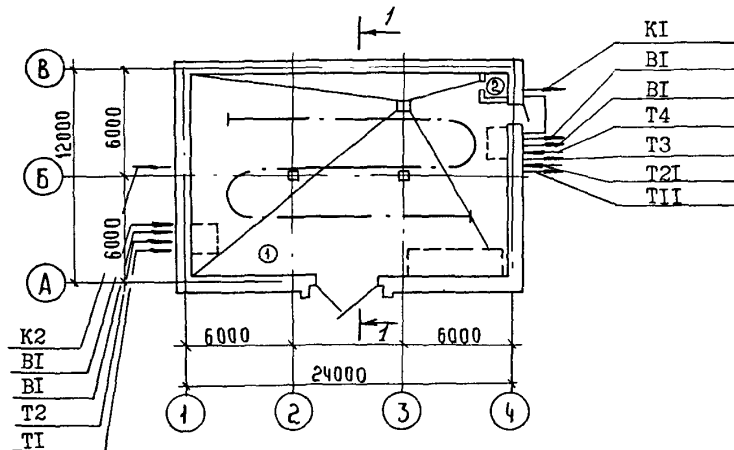


СССР	СТРОИТЕЛЬНЫЙ КАТАЛОГ ЧАСТЬ 2 ТИПОВЫЕ ПРОЕКТЫ ПРЕДПРИЯТИЙ, ЗДАНИЙ И СООРУЖЕНИЙ	ТИПОВОЙ ПРОЕКТ 903-4-104.87
ЦИТП	ЦЕНТРАЛЬНЫЙ ТЕПЛОВОЙ ПУНКТ ДЛЯ ГОРОДСКИХ МИКРОРАЙОНОВ С ТЕПЛОВОЙ НАГРУЗКОЙ 7 МВт. ДВУХСТУПЕНЧАТАЯ СХЕМА ГОРЯЧЕГО ВОДОСНАБЖЕНИЯ И ЗАВИСИМОЕ ПРИСОЕДИНЕНИЕ СИСТЕМ ОТОПЛЕНИЯ $\rho = 0,3+0,5$ КИРПИЧНЫЙ ВАРИАНТ	УДК 697.34
АПРЕЛЬ 1988		На 3 листах На 6 страницах Страница I

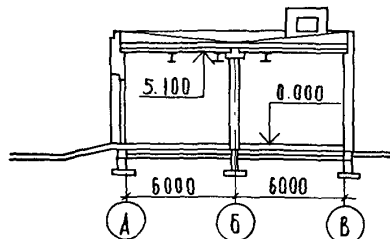
ФАСАД I-5



ПЛАН НА ОТМ. 0.000



РАЗРЕЗ I-I



ЭКСПЛИКАЦИЯ ПОМЕЩЕНИЙ

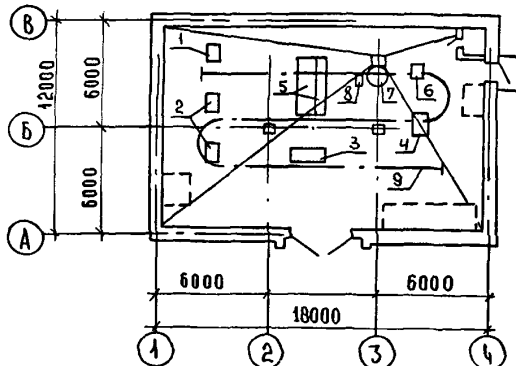
Но- мер	Наименование	Площадь м ²
1	Машинный зал ЦТП	209,6
2	Санузел	1,56

ЦЕНТРАЛЬНЫЙ ТЕПЛОВОЙ ПУНКТ ДЛЯ ГОРОДСКИХ МИКРОРАЙОНОВ С ТЕПЛООВОЙ НАГРУЗКОЙ 7 МВт. ДВУХСТУПЕНЧАТАЯ СХЕМА ГОРЯЧЕГО ВОДОСНАБЖЕНИЯ И ЗАВИСИМОЕ ПРИСОЕДИНЕНИЕ СИСТЕМ ОТОПЛЕНИЯ $\varphi = 0,3+0,5$ КИРПИЧНЫЙ ВАРИАНТ

ТИПОВОЙ ПРОЕКТ
903-4-104.87

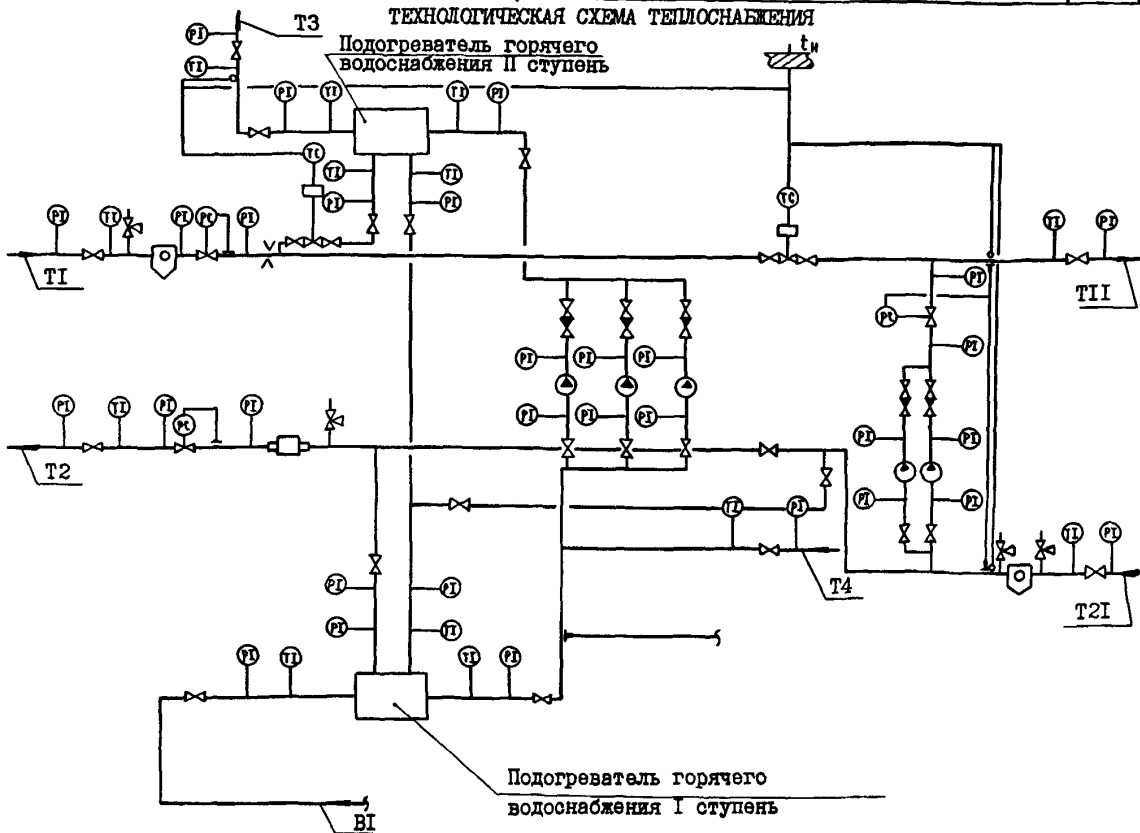
Лист I
Страница 2

ПЛАН РАЗМЕЩЕНИЯ ТЕХНОЛОГИЧЕСКОГО ОБОРУДОВАНИЯ НА ОТМ. 0.000



ЭКСПЛИКАЦИЯ ОБОРУДОВАНИЯ

Поз.	Наименование и марка	Кол.	Поз.	Наименование и марка	Кол.
1	Пожарные насосы К 45/55 N=11,0 кВт (каждый)	2	5	Установка водоподогревателей водоснабжения 12-219x4000-Р F=120,0м2 (I и II ступени)	I
2	Хозяйственные насосы К 90/20 N=7,5 кВт (каждый)	4	6	Бак для раствора жидкого стекла емкостью I м3	I
3	Циркуляционно-повысительные насосы горячего водоснабжения К 20/30 N=4,0 кВт (каждый)	3	7	Бак напорный	I
4	Корректирующие насосы отопления К 90/35 N=15,0 кВт (каждый)	2	8	Фильтр-отстойник	I
			9	Монорельс	I

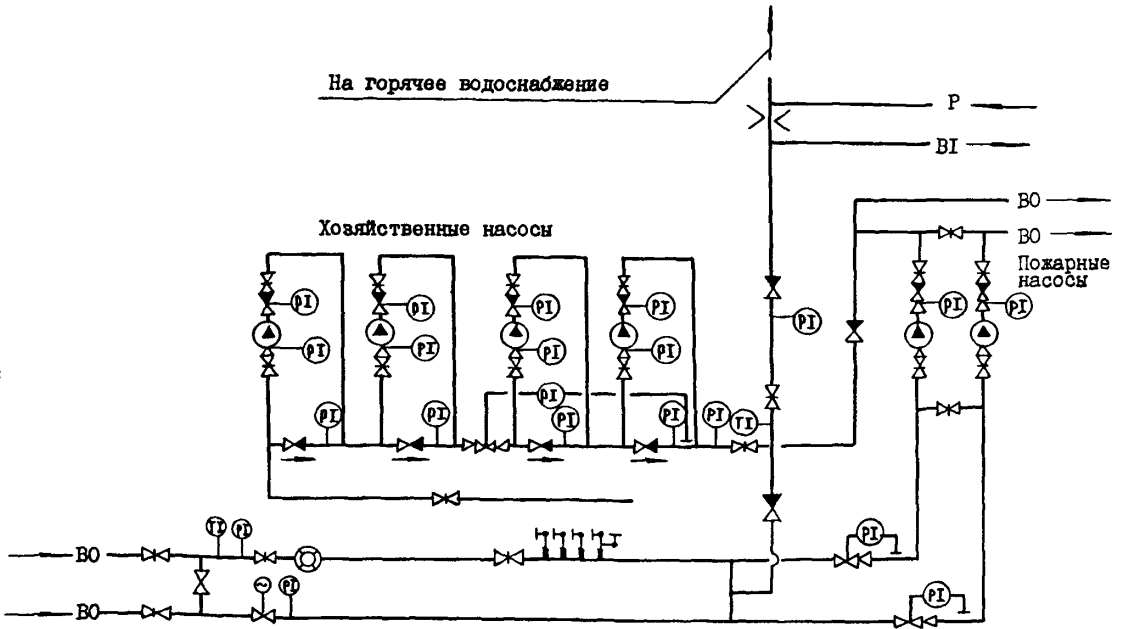


ЦЕНТРАЛЬНЫЙ ТЕПЛОВОЙ ПУНКТ ДЛЯ ГОРОДСКИХ МИКРОРАЙОНОВ
 С ТЕПЛОВОЙ НАГРУЗКОЙ 7 МВт.
 ДВУХСТУПЕНЧАТАЯ СХЕМА ГОРЯЧЕГО ВОДОСНАБЖЕНИЯ И ЗАВИСИМОЕ
 ПРИСОЕДИНЕНИЕ СИСТЕМ ОТОПЛЕНИЯ
 КИРПИЧНЫЙ ВАРИАНТ

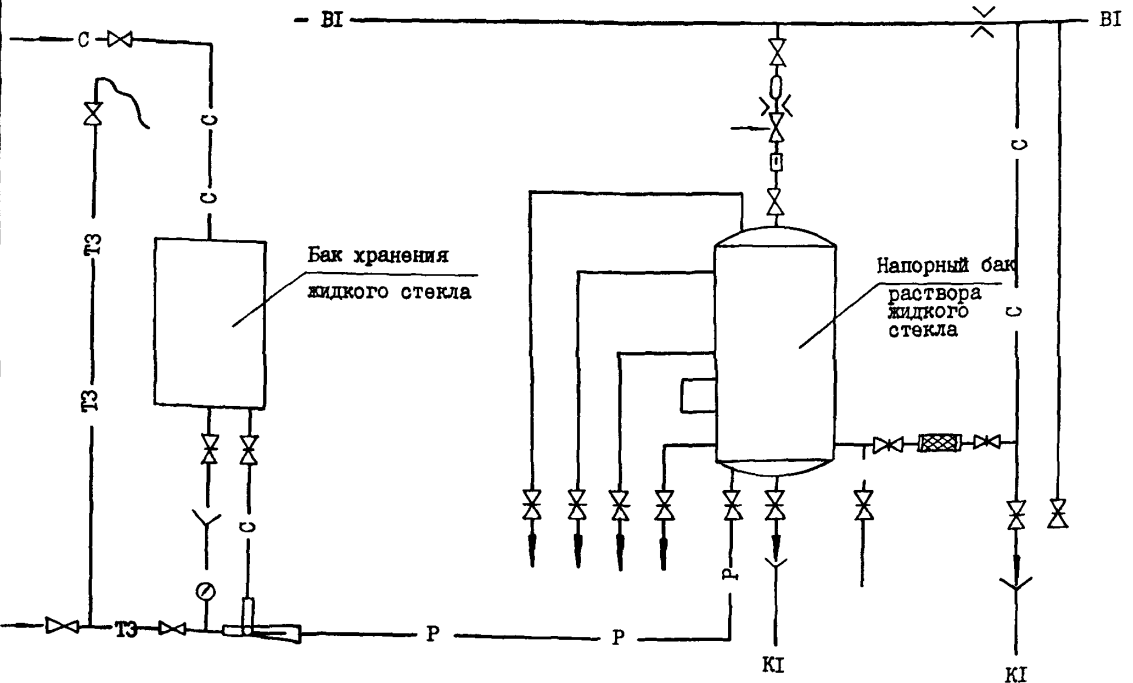
ТИПОВОЙ ПРОЕКТ
 903-4-104.87

Лист 2
 Страница 3

ТЕХНОЛОГИЧЕСКАЯ СХЕМА ВОДОСНАБЖЕНИЯ



ПРИНЦИПИАЛЬНАЯ СХЕМА СИЛИКАТНОЙ ОБРАБОТКИ ВОДЫ



ЦЕНТРАЛЬНЫЙ ТЕПЛОВОЙ ПУНКТ ДЛЯ ГОРОДСКИХ МИКРОРАЙОНОВ С ТЕПЛОВОЙ НАГРУЗКОЙ 7 МВт. ДВУХСТУПЕНЧАТАЯ СХЕМА ГОРЯЧЕГО ВОДОСНАБЖЕНИЯ И ЗАВИСИМОЕ ПРИСОЕДИНЕНИЕ СИСТЕМ ОТОПЛЕНИЯ. $\rho = 0,3+0,5$ КИРПИЧНЫЙ ВАРИАНТ		ТИПОВОЙ ПРОЕКТ 903-4-104.87	Лист 2 Страница 4
Д2ВА СТРОИТЕЛЬНЫЕ КОНСТРУКЦИИ И ИЗДЕЛИЯ			
Фундаменты	- ленточные, сборные железобетонные, плиты по серии I.112-5 вып.2 и 4 типоразмеров-3 бетонные блоки по ГОСТ 13579-78 типоразмеров-6	Н3ВА ОТДЕЛКА НАРУЖНАЯ	- лицевая кладка с расшивкой швов
		ВНУТРЕННЯЯ	- масляная и клеевая окраска по цементной штукатурке, керамическая плитка
Ригели	- сборные железобетонные по серии I.225-2 вып.4 типоразмеров-1		
Стены	- кирпичные	С3ГА ИНЖЕНЕРНОЕ ОБОРУДОВАНИЕ	
Плиты покрытия	- сборные железобетонные по серии I.141-1 вып.63 типоразмеров-2, по серии I.243.1-4 типоразмеров-1	Водопровод	- хозяйственно-питьевой от магистральной сети холодного водоснабжения
Перегородки	- кирпичные	Канализация	- хозяйственно-бытовая в наружную сеть
Кровля	- рулонная, 4-х слойная, со звукоизолирующим слоем, с утеплителем плиты фибролитовые (ГОСТ 8928-81) на портландцементе $\gamma = 800 \text{ кг/м}^3$	Вентиляция	- приточно-вытяжная с механическим побуждением и естественная
Полы	- бетонные, "плавающей" конструкции, керамическая плитка	Горячее водоснабжение	- от магистральной сети горячего водоснабжения
Двери наружные	- деревянные по серии I.136.5-19 типоразмеров-1	Электро-снабжение	- от сети напряжением 380/220В
Двери внутренние	- деревянные по ГОСТ 6629-74 типоразмеров-1	Электро-освещение	- лампы накаливания
Перекрышки	- сборные железобетонные по серии I.038.1-1, вып. 1,2,3,8 типоразмеров-11	Слаботочные устройства	- телефонная связь
Ворота	- металлические, распашные по серии I.235.3-1 типоразмеров-1		
Наибольшая масса монтажного элемента (прогон)	- 3,3 т		
Ж3ОВ	СКОРОСТНОЙ НАПОР ВЕТРА - $\frac{23 \text{ кгс/м}^2}{0,23 \text{ КПа}}$	Ж3НВ	ВЕС СНЕГОВОГО ПОКРОВА - $\frac{100 \text{ кгс/м}^2}{1,00 \text{ КПа}}$
Р2СО	СТЕПЕНЬ ОГНЕСТОЙКОСТИ - вторая	Г2DD	КЛИМАТИЧЕСКИЙ РАЙОН СССР - II
Н1ВД	РАСЧЕТНАЯ ТЕМПЕРАТУРА НАРУЖНОГО ВОЗДУХА - минус 30°C	Г2ЕЕ	ИНЖЕНЕРНО-ГЕОЛОГИЧЕСКИЕ УСЛОВИЯ - обычные

ЦЕНТРАЛЬНЫЙ ТЕПЛОВОЙ ПУНКТ ДЛЯ ГОРОДСКИХ МИКРОРАЙОНОВ
С ТЕПЛОВОЙ НАГРУЗКОЙ 7 МВт. ДВУХСТУПЕНЧАТАЯ СХЕМА ГОРЯЧЕГО
ВОДОСНАБЖЕНИЯ И ЗАВИСИМОЕ ПРИСОЕДИНЕНИЕ СИСТЕМ ОТОПЛЕНИЯ
 $\rho = 0,3+0,5$
КИРПИЧНЫЙ ВАРИАНТ

ТИПОВОЙ ПРОЕКТ
903-4-104.87

Лист 3
Страница 5

G3DT ТЕХНОЛОГИЧЕСКИЙ ПРОЦЕСС

Центральный тепловой пункт предназначен для присоединения к тепловым сетям источника тепла - ТЭЦ и к городским водопроводным сетям местных систем холодного и горячего водоснабжения для жилых городских микрорайонов с максимальной этажностью застройки - 16-этажные здания. В ЦТП поступает высокотемпературная вода с параметрами $150^{\circ}-70^{\circ}$ от централизованных источников тепла (ТЭЦ и котельных) и водопроводная вода от городских сетей. Соотношения нагрузок горячего водоснабжения и отопления принято $\rho=0,3+0,5$. Для централизованного снабжения присоединяемых зданий теплом и водой принято зависимое присоединение квартальных сетей систем отопления и двухступенчатая смешанная схема присоединения водоподогревателей горячего водоснабжения с ограничением максимального расхода воды из тепловой сети на вводе, автоматическое регулирование расхода тепла на отопление и температуры горячей воды систем горячего водоснабжения осуществляется:

- преобразование параметров теплоносителя
- контроль параметров теплоносителя
- регулирование расхода теплоносителя и распределение его по системам потребления тепла
- заполнение систем потребление тепла
- учет расхода тепла, теплоносителя
- защита местных систем от аварийного повышения давления.

G3BD ПРОИЗВОДСТВЕННАЯ ПРОГРАММА

Расчетная тепловая нагрузка	<u>МВт</u> 7,0	Расчетный расход теплоносителя	68,2	($\rho = 0,3$)
	Гкал/ч 6,0	на вводе т/ч	66,8	($\rho = 0,4$)
Отопление и вентиляция	<u>5,4</u> ($\rho = 0,3$)		66,7	($\rho = 0,5$)
	4,6	В том числе	57,5	($\rho = 0,3$)
	<u>4,9</u> ($\rho = 0,4$)	на отопление и вентиляцию	52,5	($\rho = 0,4$)
	4,2		50,0	($\rho = 0,5$)
	<u>4,65</u> ($\rho = 0,5$)	На горячее водоснабжение	10,7	($\rho = 0,3$)
	4,0	(средняя)	14,3	($\rho = 0,4$)
Горячее водоснабжение (максимальная часовая)	<u>1,6</u> ($\rho = 0,3$)		16,7	($\rho = 0,5$)
	1,4	Расчетные расходы теплоносителя во внутриквартальных сетях т/ч		
	<u>2,1</u> ($\rho = 0,4$)	Отопление	57,5	($\rho = 0,3$)
	1,8	и вентиляция	52,5	($\rho = 0,4$)
	<u>2,35</u> ($\rho = 0,5$)		50,0	($\rho = 0,5$)
	2,0	Горячее водоснабжение	24,0	($\rho = 0,3$)
Горячее водоснабжение (среднечасовая)	<u>0,64</u> ($\rho = 0,3$)		31,0	($\rho = 0,4$)
	0,55		34,3	($\rho = 0,5$)
	<u>0,85</u> ($\rho = 0,4$)			
	0,73			
	<u>1,0</u> ($\rho = 0,5$)			
	0,86			

Вид теплоносителя и параметры
Теплофикационная вода - $150^{\circ}-70^{\circ}\text{C}$
Внутриквартальные сети отопления - $150^{\circ}-70^{\circ}\text{C}$
Внутриквартальные сети горячего водоснабжения - 60°C
Себестоимость продукции, руб. - 0,15

Напор на вводе хозяйственно-питьевого водопровода 20 м.в.ст.

G3DD РЕЖИМ РАБОТЫ - круглосуточный

Общее количество работающих - 0,6

ЦЕНТРАЛЬНЫЙ ТЕПЛОВОЙ ПУНКТ ДЛЯ ГОРОДСКИХ МИКРОРАЙОНОВ С ТЕПЛОВОЙ НАГРУЗКОЙ 7 МВт. ДВУХСТУПЕНЧАТАЯ СХЕМА ГОРЯЧЕГО ВОДОСНАБЖЕНИЯ И ЗАВИСИМОЕ ПРИСОЕДИНЕНИЕ СИСТЕМ ОТОПЛЕНИЯ $\rho = 0,3+0,5$ КИРПИЧНЫЙ ВАРИАНТ				ТИПОВОЙ ПРОЕКТ 903-4-104.87		Лист 3 Страница 6	
Наименование	Всего	Удельный показатель	Наименование	Всего	Удельный показатель		
V1IA	СТОИМОСТЬ						
V1IB	Общая сметная стоимость	тыс. руб.	61,15	Бетон и железобетон	м3	148,7	
V1IL	в том числе: Строительно-монтажных работ	"	52,36	Монолитный	"	66,8	
V1IO	Оборудования	"	8,79	Сборный тяжелый	"	81,9	
V1IS	Стоимость строительно-монтажных работ на I м2 общей площади	руб	-	Лесоматериалы	"	0,51	
V1IR	Стоимость строительно-монтажных работ на I м3 строительного объема	руб	-	Лесоматериалы, приведенные к круглому лесу	"	0,91	
V1IV	Стоимость общая на расчетный показатель	тыс. руб.	-	Кирпич	тыс. шт.	89,6	
V1JA	ТРУДОЕМКОСТЬ			V4KA	ЭКСПЛУАТАЦИОННЫЕ ПОКАЗАТЕЛИ		
V1JF	Построечные трудовые затраты	чел. дн.	1118,77	V4KH	Расход воды холодной	м3/ч	0,04
V1JR	То же, на I м3 строительного объема	"	-	V4KI	Канализационные стоки	то же	0,075
V1JV	То же, на расчетный показатель	"	-	V4KN	тепла	ккал/ч кВт	1800
V1KA	РАСХОДЫ					2,1	
V1KB	Расход строительных материалов			V4KK	в том числе: на горячее водоснабжение	то же	1800
	Цемент	т	50,6		Потребная электрическая мощность	кВт	48,0
	Цемент, приведенный к М400	"	48,4		ТЕХНИЧЕСКИЕ ХАРАКТЕРИСТИКИ		
	То же, на расчетный показатель	"	-	G3NB	Объем строительный	м3	1355,31
	Сталь	"	5,51	V1NP	Объем строительный на расчетный показатель	м2	-
	Сталь, приведенная к СТЗ	"	7,10	G3OC	Площадь застройки	"	246,42
	То же, на расчетный показатель	"	-	G3OB	Общая площадь	"	211,16
			1,01	V1OK	Общая площадь на расчетный показатель	"	-
							30,16
ДОПОЛНИТЕЛЬНЫЕ ДАННЫЕ							
Расчетный показатель - I МВт. Всего расчетных показателей - 7.							
ρ - соотношение нагрузок горячего водоснабжения и отопления.							
Сметная документация составлена в нормах и ценах 1984 г.							
B7EA	СОСТАВ ПРОЕКТНОЙ ДОКУМЕНТАЦИИ						
Альбом 1	Пояснительная записка, технология производства, автоматизация технологии производства, силовое электрооборудование, электрическое освещение, связь и сигнализация. Фундаменты под оборудование (ТП 903-4-103.87)						
Альбом 2	Архитектурно-строительные решения. Ведомости потребности в материалах к архитектурно-строительным решениям. Отопление, вентиляция, внутренний водопровод и канализация (ТП 903-4-55.86)						
Альбом 3	Спецификация оборудования (ТП 903-4-103.87)						
Альбом 4	Ведомости потребности в материалах систем инженерного оборудования (ТП 903-4-103.87)						
Альбом 5	Сметы (ТП 903-4-103.87)						
Альбом 6	Сметы. Часть I (ТП 903-4-55.86)						
Альбом 6	Сметы. Часть 2						
Альбом 7	Сметные цены (ТП 903-4-32.86)						
Альбом 7	Сметные цены. Выпуск 2 (ТП 903-4-44.85)						
Объем проектных материалов, приведенных к формату А4, - 590 форматок.							
B7BA	АВТОР ПРОЕКТА	ЦИМИЭП инженерного оборудования, Москва, П17279, ул. Профсоюзная, 93а					
B7HA	УТВЕРЖДЕНИЕ	Утвержден Госгражданстроем. Приказ от 31 мая 1985 г. № 174 Срок действия 1992 г.					
B7KA	ПОСТАВЩИК	Минский филиал ЦИТИ. Минск, 220660, ул. Карла Маркса, 32.					
						Инв. № 22550	
						Катал. л. № 059644	