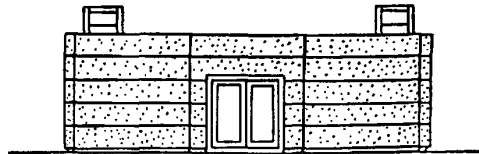
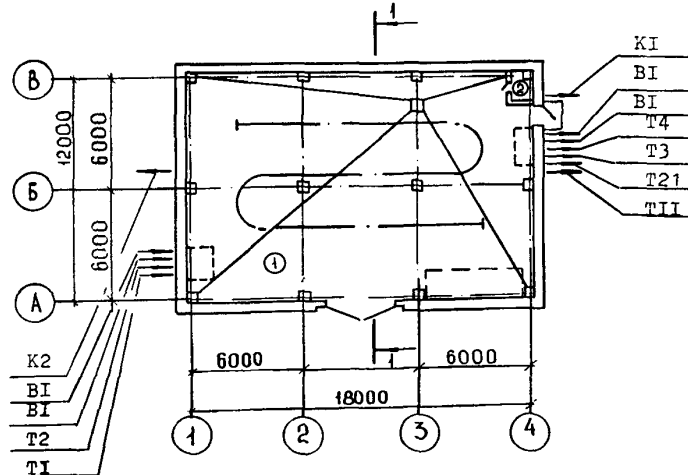


<p><b>СССР</b></p>	<p>СТРОИТЕЛЬНЫЙ КАТАЛОГ ЧАСТЬ 2 ТИПОВЫЕ ПРОЕКТЫ ПРЕДПРИЯТИЙ, ЗДАНИЙ И СООРУЖЕНИЙ</p>	<p>ТИПОВОЙ ПРОЕКТ 903-4-107.87</p>
<p><b>ЦИТП</b></p>	<p>ЦЕНТРАЛЬНЫЙ ТЕПЛОВОЙ ПУНКТ ДЛЯ ГОРОДСКИХ МИКРОРАЙОНОВ С ТЕПЛОВОЙ НАГРУЗКОЙ 7 МВт. ДУХУСТУПЕНЧАТАЯ СХЕМА ГОРЯЧЕГО ВОДОСНАБЖЕНИЯ И НЕЗАВИСИМОЕ ПРИСОЕДИНЕНИЕ СИСТЕМ ОТОПЛЕНИЯ <math>\rho = 0,3+0,5</math> КАРКАСНО-ПАНЕЛЬНЫЙ ВАРИАНТ</p>	<p>УДК 697.34</p>
<p>АПРЕЛЬ <b>1988</b></p>		<p>На 3 листах На 6 страницах Страница I</p>

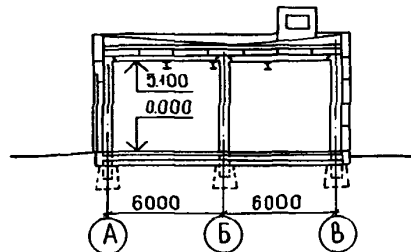
ФАСАД I-5



ПЛАН НА ОТМ. 0.000



РАЗРЕЗ I-I



ЭКСПЛИКАЦИЯ ПОМЕЩЕНИЙ

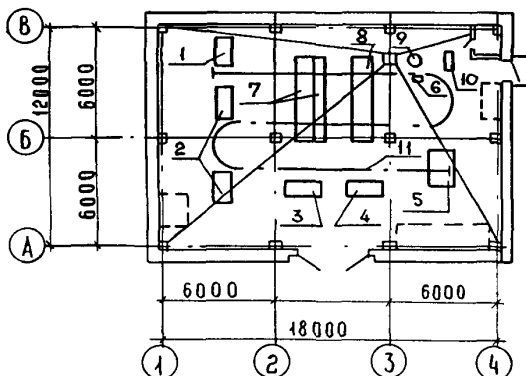
Но- мер	Наименование	Площадь м <sup>2</sup>
1	Машинный зал ЦТП	224,5
2	Санузел	2,46

ЦЕНТРАЛЬНЫЙ ТЕПЛОВОЙ ПУНКТ ДЛЯ ГОРОДСКИХ МИКРОРАЙОНОВ  
 С ТЕПЛОЙ НАГРУЗКОЙ 7 МВт.  
 ДВУХСТУПЕНЧАТАЯ СХЕМА ГОРЯЧЕГО ВОДОСНАБЖЕНИЯ И НЕЗАВИСИМОЕ  
 ПРИСОЕДИНЕНИЕ СИСТЕМ ОТОПЛЕНИЯ  $\rho = 0,3+0,5$ .  
 КАРКАСНО-ПАНЕЛЬНЫЙ ВАРИАНТ

ТИПОВОЙ ПРОЕКТ  
 903-4-107.87

Лист I  
 Страница 2

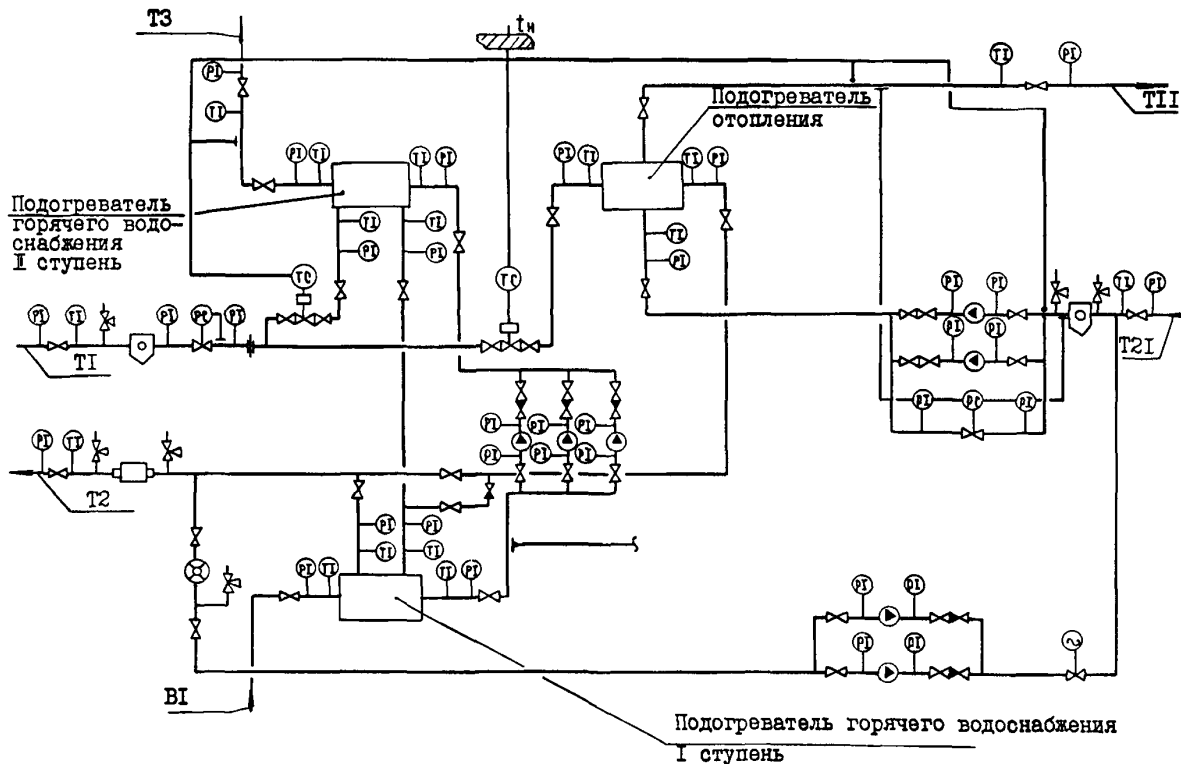
ПЛАН РАЗМЕЩЕНИЯ ТЕХНОЛОГИЧЕСКОГО ОБОРУДОВАНИЯ НА ОТМ. 0.000



ЭКСПЛИКАЦИЯ ОБОРУДОВАНИЯ

Но-мер	Наименование и марка	Кол.	Поз	Наименование и марка	Кол.
1	Пожарные насосы К 45/55 N= 11,0 кВт (каждый)	2	7	Установка водоподогревателей горя- чего водоснабжения (I и II ступени)	I
2	Хозяйственные насосы К 90/20 N=7,5 кВт (каждый)	4	8	Установка водоподогревателей отоп- ления 16 ОСТ 34-588-68 ( $\rho=0,3$ )	I
3	Подпиточные насосы К 8/18 N=1,5 кВт (каждый)	2	8	Установка водоподогревателей отоп- ления 16 ОСТ 34-588-68 ( $\rho=0,4+0,5$ )	I
4	Циркуляционно-повысительные насосы К 20/30 N= 4,0 кВт (каждый)	3	9	Бак напорный	I
5	Циркуляционные насосы отопления К 90/35 N= 15,0 кВт (каждый)	2	10	Бак для раствора жидкого стекла	I
6	Фильтр-отстойник	1	11	Монорельс	I

ТЕХНОЛОГИЧЕСКАЯ СХЕМА ТЕПЛОСНАБЖЕНИЯ

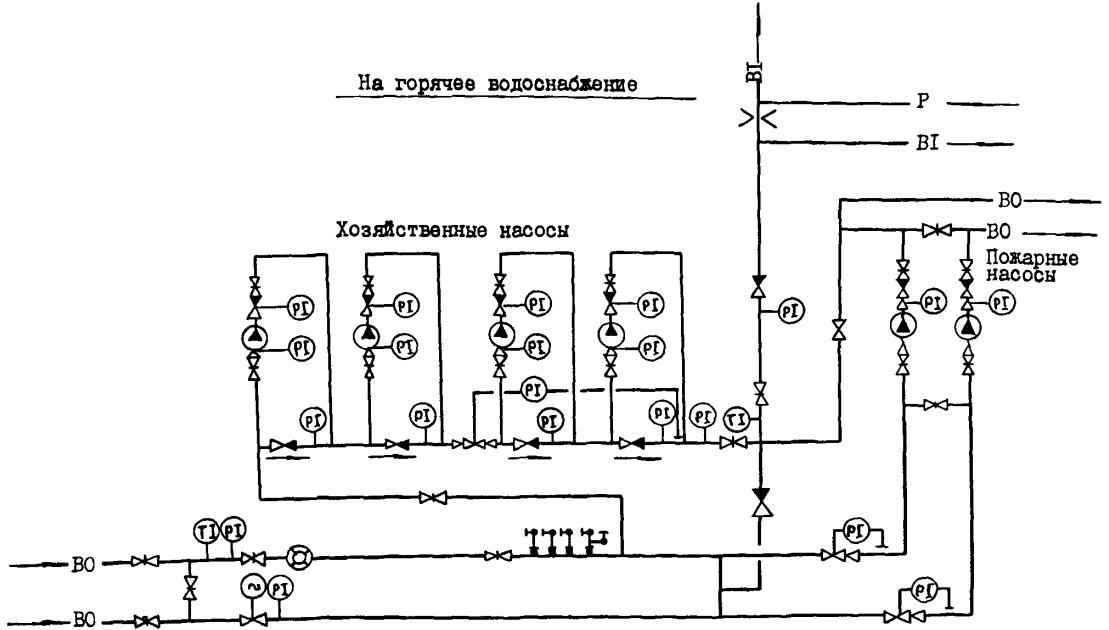


ЦЕНТРАЛЬНЫЙ ТЕПЛОВЫЙ ПУНКТ ДЛЯ ГОРОДСКИХ МИКРОРАЙОНОВ  
 С ТЕПЛОЙ НАГРУЗКОЙ 7 МВт.  
 ДВУХСТУПЕНЧАТАЯ СХЕМА ГОРЯЧЕГО ВОДОСНАБЖЕНИЯ И НЕЗАВИСИМОЕ  
 ПРИСОЕДИНЕНИЕ СИСТЕМ ОТОПЛЕНИЯ  
 РА = 0,3+0,5.  
 КАРКАСНО-ПАНЕЛЬНЫЙ ВАРИАНТ

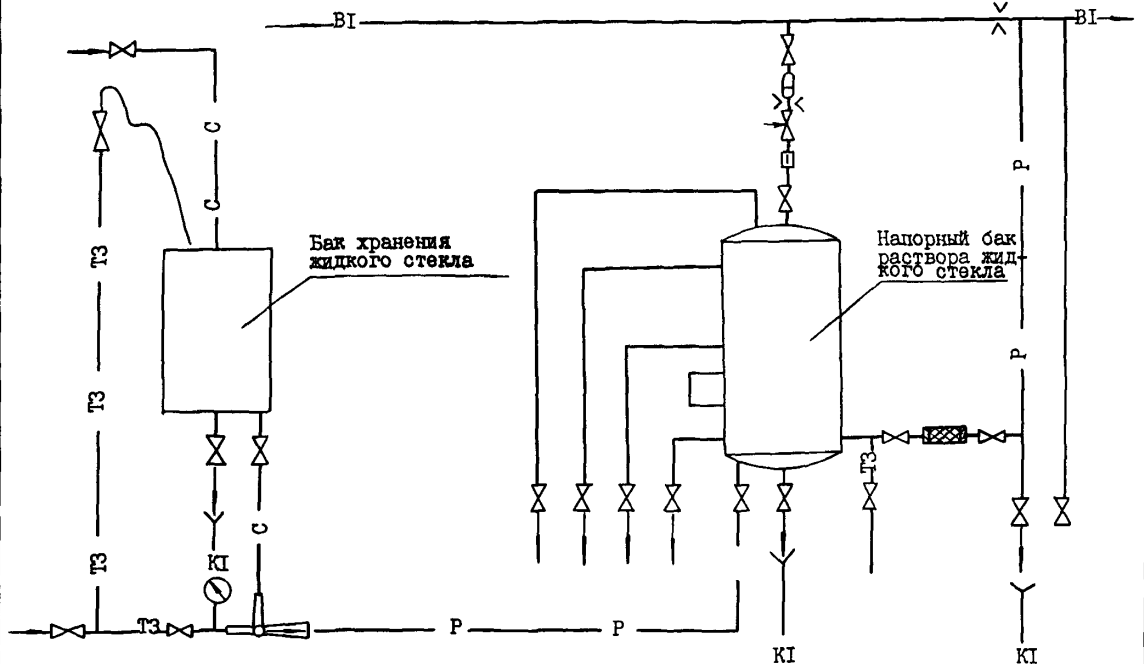
ТИПОВОЙ ПРОЕКТ  
 903-4-107.87

Лист 2  
 Страница 3

ТЕХНОЛОГИЧЕСКАЯ СХЕМА ВОДОСНАБЖЕНИЯ



ПРИНЦИПИАЛЬНАЯ СХЕМА СИЛИКАТНОЙ ОБРАБОТКИ ВОДЫ



ЦЕНТРАЛЬНЫЙ ТЕПЛОВОЙ ПУНКТ ДЛЯ ГОРОДСКИХ МИКРОРАЙОНОВ С ТЕПЛОВОЙ НАГРУЗКОЙ 7 МВт. ДВУХСТУПЕНЧАТАЯ СХЕМА ГОРЯЧЕГО ВОДОСНАБЖЕНИЯ И НЕЗАВИСИМОЕ ПРИСОЕДИНЕНИЕ СИСТЕМ ОТОПЛЕНИЯ $\rho = 0,3+0,5$ . КАРКАСНО-ПАНЕЛЬНЫЙ ВАРИАНТ		ТИПОВОЙ ПРОЕКТ 903-4-107.87		Лист 2 Страница 4	
<b>D2BA СТРОИТЕЛЬНЫЕ КОНСТРУКЦИИ И ИЗДЕЛИЯ</b>					
Фундаменты	- сборные железобетонные по серии I.020-1/83 вып. 1-1 типоразмеров - 1 бетонные блоки по ГОСТ 13579-78 типоразмеров - 3	H5VA	ОТДЕЛКА НАРУЖНАЯ	- окраска краской ПХВ (основной вариант), облицовка плиткой (варианты) отделка каменными дробленными материалами	
Колонны	- сборные железобетонные по серии I.020-1/83 вып. 2-7 типоразмеров - 2		ВНУТРЕННЯЯ	- окраска масляной краской, облицовка керамической плиткой	
Ригели	- сборные железобетонные по серии I.020-1/83 вып. 3-1, типоразмеров - 2		ИНЖЕНЕРНОЕ ОБОРУДОВАНИЕ		
Стены	- однослойные самонесущие керамзитобетонные панели толщиной 400 мм с объемной массой 1450 кг/м <sup>3</sup> по серии I.030.1-1 вып. 1-1; 1-2; 1-3; 3-1; 4-1	СЗГА	Водопровод	- хозяйственно-питьевой от магистральной сети холодного водоснабжения	
Перегородки	- кирпичные		Канализация	- хозяйственно-бытовая в наружную сеть	
Плиты покрытия	- сборные железобетонные по серии I.041.1-2 вып. 1, типоразмеров - 4 I.141-1 вып. 60, типоразмеров - 1, I.243.1-4, типоразмеров - 1		Вентиляция	- приточно-вытяжная с механическим побуждением и естественная	
Кровля	- рулонная, 4-х слойная, со звукоизолирующим слоем с утеплителем плиты фибролитовые (ГОСТ 8928-81) на портландцементе $\gamma = 800$ кг/м <sup>3</sup>		Горячее водоснабжение	- от магистральной сети горячего водоснабжения	
Полы	- бетонные, "плавающей" конструкции, керамическая плитка		Электро-снабжение	- от сети напряжением 380/220В	
Двери наружные	- деревянные по серии I.136.5-19 типоразмеров-1		Электро-освещение	- лампы накаливания	
Двери внутренние	- деревянные по ГОСТ 6629-74 типоразмеров - 1		Слаботочные устройства	- телефонная связь	
Перемишки	- сборные железобетонные по серии I.038.1-1 вып. 1 типоразмеров - 2				
Ворота	- металлические распашные по серии I.235.3-1 вып. 1 типоразмеров - 1				
Наибольшая масса монтажного элемента (стенная панель) - 5,1 т					
J30B	СКОРОСТНОЙ НАПОР ВЕТРА - $\frac{23 \text{ кгс/м}^2}{0,23 \text{ кПа}}$	J3NB	ВЕС СНЕГОВОГО ПОКРОВА - $\frac{100 \text{ кгс/м}^2}{1,00 \text{ кПа}}$		
R2C0	СТЕПЕНЬ ОГНЕСТОЙКОСТИ - вторая	G 2DD	КЛИМАТИЧЕСКИЙ РАЙОН СССР - П		
N1BD	РАСЧЕТНАЯ ТЕМПЕРАТУРА НАРУЖНОГО ВОЗДУХА - минус 30°C	G2EE	ИНЖЕНЕРНО-ГЕОЛОГИЧЕСКИЕ УСЛОВИЯ - обычные		

ЦЕНТРАЛЬНЫЙ ТЕПЛОВОЙ ПУНКТ ДЛЯ ГОРОДСКИХ МИКРОРАЙОНОВ  
С ТЕПЛОЙ НАГРУЗКОЙ 7 МВт.  
ДВУХСТУПЕНЧАТАЯ СХЕМА ГОРЯЧЕГО ВОДОСНАБЖЕНИЯ И НЕЗАВИСИ-  
МОЕ ПРИСОЕДИНЕНИЕ СИСТЕМ ОТОПЛЕНИЯ  $\rho = 0,3+0,5$   
КАРКАСНО-ПАНЕЛЬНЫЙ ВАРИАНТ

ТИПОВОЙ ПРОЕКТ  
903-4-107.87

Лист 3  
Страница 5

### СЗДТ ТЕХНОЛОГИЧЕСКИЙ ПРОЦЕСС

Центральный тепловой пункт предназначен для присоединения к тепловым сетям источника тепла - ТЭЦ и к городским водопроводным сетям местных систем холодного и горячего водоснабжения для жилых городских микрорайонов с максимальной этажностью застройки - 16-этажные здания. В ЦТП поступает высокотемпературная вода с параметрами  $150^{\circ}-70^{\circ}\text{C}$  от городской ТЭЦ и водопроводная вода от городских сетей.

Соотношения нагрузок горячего водоснабжения и отопления принято  $\rho = 0,3+0,5$ .

Для централизованного снабжения присоединяемых зданий теплом и водой приняты двух-ступенчатая смешанная схема присоединения водоподогревателей горячего водоснабжения с ограничением максимального расхода воды из тепловой сети на вводе при применении регулируемых клапанов расхода тепла на отопление с независимым присоединением систем отопления.

В ЦТП размещено оборудование, приборы контроля и управления, посредством которых осуществляется:

- преобразование параметров теплоносителя
- контроль параметров теплоносителя
- регулирование расхода теплоносителя и распределение его по системам потребления тепла
- заполнение систем потребления тепла
- учет расхода тепла, теплоносителя
- защита местных систем от аварийного повышения давления.

### СЗВД ПРОИЗВОДСТВЕННАЯ ПРОГРАММА

Расчетная тепловая

нагрузка	<u>МВт</u>	<u>7,0</u>	Расчетный расход	76,42	( $\rho = 0,3$ )	
	Гкал/ч	6,0	теплоносителя	74,26	( $\rho = 0,4$ )	
Отопление и		<u>5,4</u>	на вводе	т/ч	73,8	( $\rho = 0,5$ )
вентиляция		4,6				
		<u>5,0</u>	в том числе			
		4,2	на отопление и	65,7	( $\rho = 0,3$ )	
		<u>4,7</u>	вентиляции	60,0	( $\rho = 0,4$ )	
		4,0		57,1	( $\rho = 0,5$ )	
Горячее водоснаб-		<u>1,6</u>	На горячее водо-	10,72	( $\rho = 0,3$ )	
жение (максималь-		1,4	снабжение	14,2	( $\rho = 0,4$ )	
ная часовая)		<u>2,0</u>	(средняя)	16,7	( $\rho = 0,5$ )	
		1,8				
		<u>2,3</u>	Расчетные расходы			
		2,0	теплоносителя во			
Горячее водоснаб-		<u>0,64</u>	внутриквартальных			
жение (среднеча-		0,55	сетях	т/ч		
совая)		<u>0,85</u>	Отопление и	76,7	( $\rho = 0,3$ )	
		0,73	вентиляция	70,0	( $\rho = 0,4$ )	
		<u>1,0</u>		66,7	( $\rho = 0,5$ )	
		0,86				
Себестоимость			Горячее водо-	24,0	( $\rho = 0,3$ )	
производства	руб.	0,16	снабжение	31,0	( $\rho = 0,4$ )	
				34,3	( $\rho = 0,5$ )	

Вид теплоносителя и параметры

Теплофикационная вода -  $150^{\circ}-70^{\circ}\text{C}$

Внутриквартальные сети  
отопления -  $130^{\circ}-70^{\circ}\text{C}$

Внутриквартальные сети  
горячего водоснабжения -  $60^{\circ}\text{C}$

Напор на вводе  
хозяйственно-питьевого  
водопровода 20 м в.ст.

СЗВД РЕЖИМ РАБОТЫ - круглосуточный

Общее количество  
работавших 0,6

ЦЕНТРАЛЬНЫЙ ТЕПЛОВОЙ ПУНКТ ДЛЯ ГОРОДСКИХ МИКРОРАЙОНОВ С ТЕПЛОВОЙ НАГРУЗКОЙ 7 МВт. ДВУХСТУПЕНЧАТАЯ СХЕМА ГОРЯЧЕГО ВОДОСНАБЖЕНИЯ И НЕЗАВИСИМОЕ ПРИСОЕДИНЕНИЕ СИСТЕМ ОТОПЛЕНИЯ $\rho = 0,3+0,5$ КАРКАСНО-ПАНЕЛЬНЫЙ ВАРИАНТ				ТИПОВОЙ ПРОЕКТ 903-4-107.87		Лист 3 Страница 6	
Наименование		Всего Удельный показатель		Наименование		Всего Удельный показатель	
V IIA	СТОИМОСТЬ			Бетон и железобетон	м3	292,6(292,6)	-
V IIB	Общая сметная стоимость	тыс. руб.	77,71(77,65)	в том числе:			
V IIC	в том числе: строительно-монтажных работ	"	68,69(68,63)	монолитный	"	73,3(73,3)	-
V IIO	оборудования	"	9,02(9,02)	сборный тяжелый	"	75,6(75,6)	-
V IIS	Стоимость строительно-монтажных работ на I м2 общей площади	руб	- 302,64(302,37)	сборный легкий	"	143,7(143,7)	-
V IIR	Стоимость строительно-монтажных работ на I м3 строительного объема	"	- 49,00(48,96)	Лесоматериалы	"	0,4(0,4)	-
V IIV	Стоимость общая на расчетный показатель	тыс. руб.	- 11,10(11,09)	Лесоматериалы, приведенные к круглому лесу	"	0,74(0,74)	-
V IJA	ТРУДОЕМКОСТЬ			Кирпич	тыс. шт.	5,1(5,1)	-
V IJF	Построечные трудовые затраты	чел. дн.	1151,0(1146,8)	V4KA ЭКСПЛУАТАЦИОННЫЕ ПОКАЗАТЕЛИ			
V IJR	То же, на I м3 строительного объема	"	- 0,82(0,81)	V4KH Расход воды холодной	м3/ч	0,04	-
V IJV	То же, на расчетный показатель	"	- 164,43(163,8)	V4KI Канализационные стоки	то же	0,075	-
V IKA	РАСХОДЫ			V4KN тепла	ккал/ч кВт	1800 2,1	-
V IKB	Расход строительных материалов			в том числе: на горячее водоснабжение	то же	1800 2,1	-
	Цемент	т	74,6(74,6)	V4KK Потребная электрическая мощность	кВт	50,0(50,0)	-
	Цемент, приведенный к М400	т	74,7(74,7)	ТЕХНИЧЕСКИЕ ХАРАКТЕРИСТИКИ			
	То же, на расчетный показатель	"	- 10,67(10,67)	G3NB Объем строительный	м3	1401,07(1401,07)	-
	Сталь	"	12,79(12,77)	V1NP Объем строительный на расчетный показатель	"	200,15(200,15)	-
	Сталь, приведенная к классам А-I и С38/23	"	16,25(16,23)	G3OC Площадь застройки	м2	254,74(254,74)	-
	То же, на расчетный показатель	"	- 2,32(2,32)	G3OB Общая площадь	"	226,97(226,97)	-
				V1OK Общая площадь на расчетный показатель	"	- 32,42(32,42)	-
ДОПОЛНИТЕЛЬНЫЕ ДАННЫЕ							
Расчетный показатель - I МВт. Всего расчетных показателей - 7.							
$\rho$ - соотношение нагрузок горячего водоснабжения и отопления.							
Сметная документация составлена в нормах и ценах 1984 г.							
СОСТАВ ПРОЕКТНОЙ ДОКУМЕНТАЦИИ							
B7EA	Альбом 1	Пояснительная записка, технология производства, автоматизация технологии производства, силовое электрооборудование, электрическое освещение, связь и сигнализация. Фундаменты под оборудование.					
	Альбом 2	Архитектурно-строительные решения. Ведомость потребности в материалах к архитектурно-строительным решениям. Отопление, вентиляция, внутренний водопровод и канализация (ТП 903-4-54.86).					
	Альбом 3	Спецификация оборудования					
	Альбом 4	Ведомости потребности в материалах систем инженерного оборудования					
	Альбом 5	Сметы					
	Альбом 6	Сметы. Часть I (ТП 903-4-54.86)					
	Альбом 6	Сметы. Часть 2.					
	Альбом 7	Сметные цены (ТП 903-4-32.85)					
	Альбом 7	Сметные цены. Выпуск 2 (ТП 903-4-44.86)					
	Альбом 8	Конструкции железобетонные (ТП 903-4-32.85)					
		Объем проектных материалов, приведенных к формату А4 - 5I7 форматок.					
B7BA	АВТОР ПРОЕКТА	ЦНИИЭП инженерного оборудования, Москва, П17279, ул. Профсоюзная, 93А					
B7HA	УТВЕРЖДЕНИЕ	Утвержден Госгражданстроем. Приказ от 31 мая 1985 г. № 174. Срок действия 1992 г.					
B7KA	ПОСТАВЩИК	Минский филиал ЦИТП, Минск, 220660, ул. Карла Маркса, 32.					
						Инв. № 22553	
						Катал. л. № 059647	