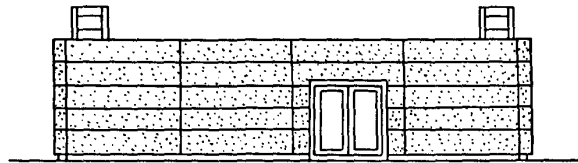
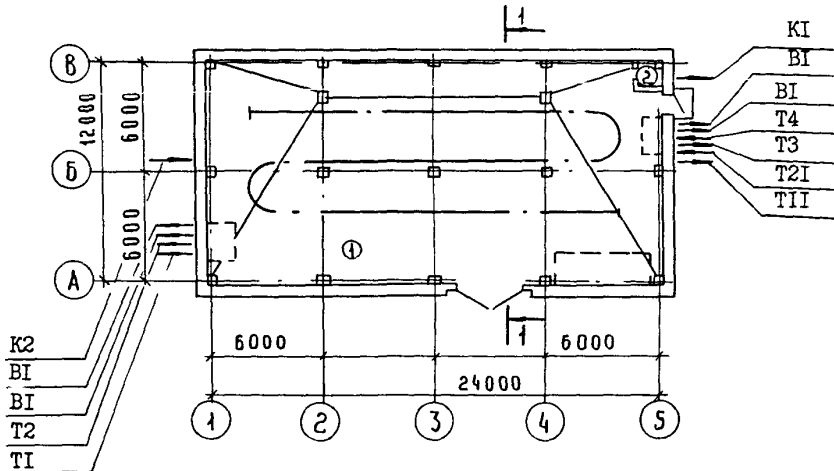


<p><b>СССР</b></p>	<p>СТРОИТЕЛЬНЫЙ КАТАЛОГ ЧАСТЬ 2 ТИПОВЫЕ ПРОЕКТЫ ПРЕДПРИЯТИЙ, ЗДАНИЙ И СООРУЖЕНИЙ</p>	<p>ТИПОВОЙ ПРОЕКТ 903-4-109.87</p>
<p><b>ЦИТП</b></p>	<p>ЦЕНТРАЛЬНЫЙ ТЕПЛОВЫЙ ПУНКТ ДЛЯ ГОРОДСКИХ МИКРОРАЙОНОВ С ТЕПЛОВОЙ НАГРУЗКОЙ 12 МВт. ДУХУСТУПЕНЧАТАЯ СХЕМА ГОРЯЧЕГО ВОДОСНАБЖЕНИЯ И ЗАВИСИМОЕ ПРИСОЕДИНЕНИЕ СИСТЕМ ОТОПЛЕНИЯ</p>	<p>УДК 697.34</p>
<p>АПРЕЛЬ <b>1988</b></p>	<p><math>\rho = 0,3+0,5</math> КАРКАСНО-ПАНЕЛЬНЫЙ ВАРИАНТ</p>	<p>На 3 листах На 6 страницах Страница I</p>

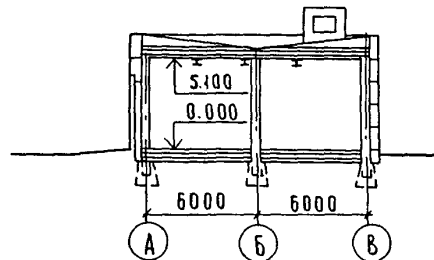
ФАСАД I-5



ПЛАН НА ОТМ. 0.000



РАЗРЕЗ I-I



ЭКСПЛИКАЦИЯ ПОМЕЩЕНИЙ

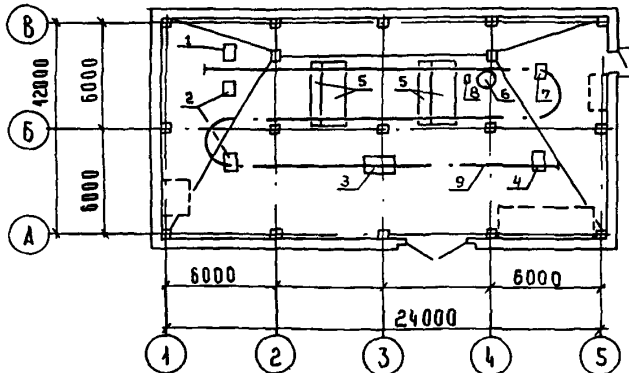
Но- мер	Наименование	Площадь м <sup>2</sup>
I	Машинный зал ЦТП	298,69
2	Санузел	2,46

ЦЕНТРАЛЬНЫЙ ТЕПЛОВОЙ ПУНКТ ДЛЯ ГОРОДСКИХ МИКРОРАЙОНОВ С  
ТЕПЛОВОЙ НАГРУЗКОЙ 12 МВт. ДВУХСТУПЕНЧАТАЯ СХЕМА ГОРЯЧЕГО  
ВОДОСНАБЖЕНИЯ И ЗАВИСИМОЕ ПРИСОЕДИНЕНИЕ СИСТЕМ ОТОПЛЕНИЯ  
 $P = 0,3 \pm 0,5$   
КАРКАСНО-ПАНЕЛЬНЫЙ ВАРИАНТ

ТИПОВОЙ ПРОЕКТ  
903-4-109.87

Лист I  
Страница 2

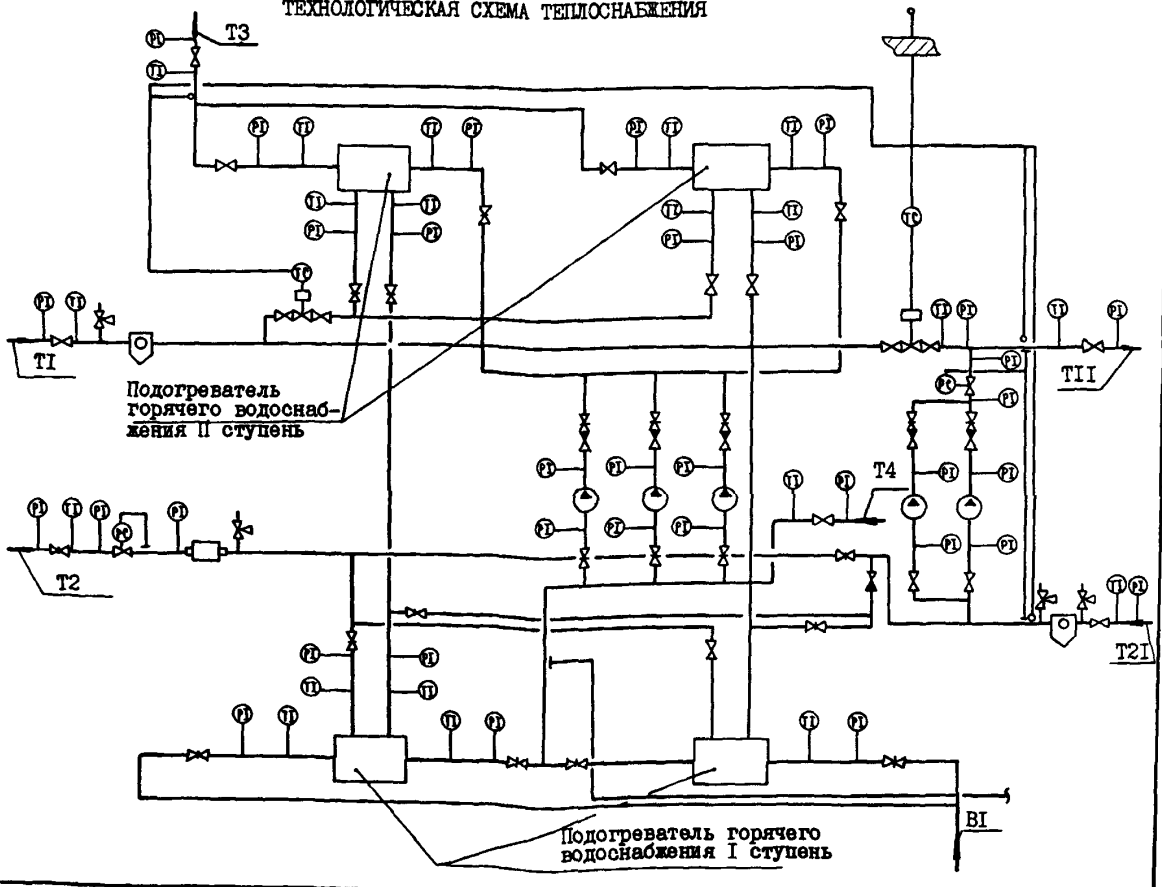
ПЛАН РАЗМЕЩЕНИЯ ТЕХНОЛОГИЧЕСКОГО ОБОРУДОВАНИЯ НА ОТМ. 0.000



ЭКСПЛИКАЦИЯ ОБОРУДОВАНИЯ

Поз.	Наименование и марка	Кол.	Поз.	Наименование и марка	Кол.
1	Пожарные насосы К 45/55 N= 15 кВт (каждый)	2	5	Установка водоподогревателей горячего водоснабжения (I и II ступени) I2-219-400OP F=120,0 м2 (каждой)	2
2	Хозяйственные насосы К 90/20 N= 7,5 кВт (каждый)	4	6	Бак для раствора жидкого стекла емкостью 1 м3	I
3	Циркуляционно-повысительные насосы горячего водоснабжения К 45/30 N= 7,5 кВт (каждый)	3	7	Бак напорный	I
4	Корректирующие насосы отопления К 160/30 N= 30 кВт (каждый)	2	8	Фильтр-отстойник	I
			9	Монорельс	I

ТЕХНОЛОГИЧЕСКАЯ СХЕМА ТЕПЛОСНАБЖЕНИЯ

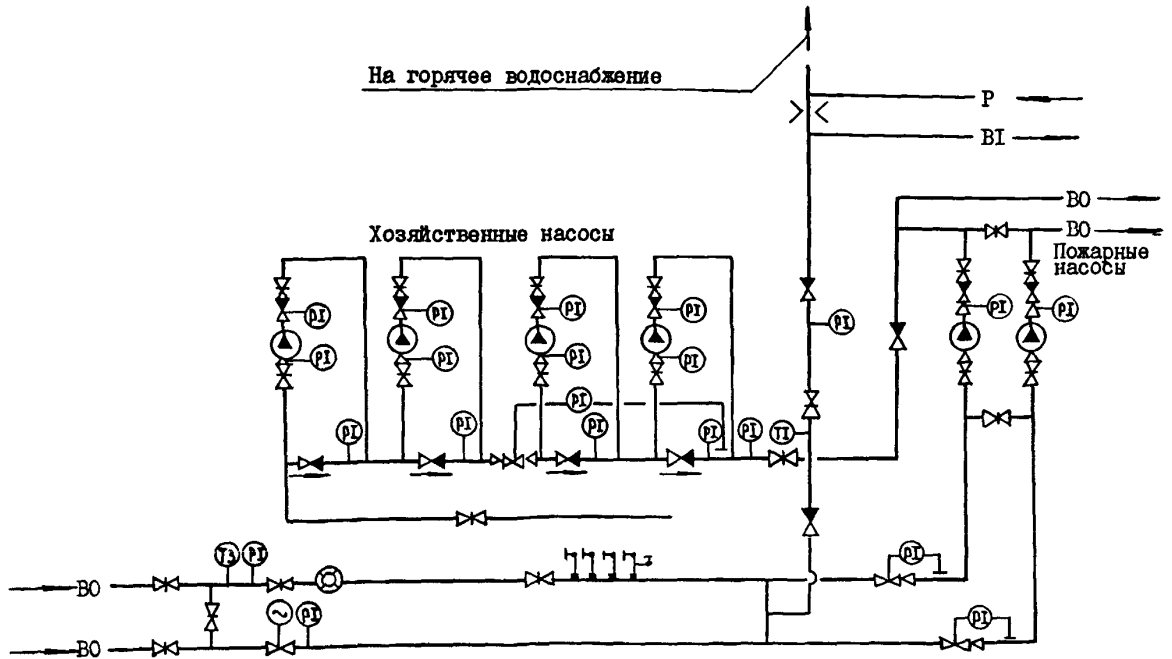


ЦЕНТРАЛЬНЫЙ ТЕПЛОВЫЙ ПУНКТ ДЛЯ ГОРОДСКИХ МИКРОРАЙОНОВ  
 С ТЕПЛОВЫЙ НАГРУЗКОЙ 12 МВт.  
 ДВУХСТУПЕНЧАТАЯ СХЕМА ГОРЯЧЕГО ВОДОСНАБЖЕНИЯ И ЗАВИСИМОЕ  
 ПРИСОЕДИНЕНИЕ СИСТЕМ ОТОПЛЕНИЯ  $\phi = 0,3+0,5$   
 КАРКАСНО-ПАНЕЛЬНЫЙ ВАРИАНТ

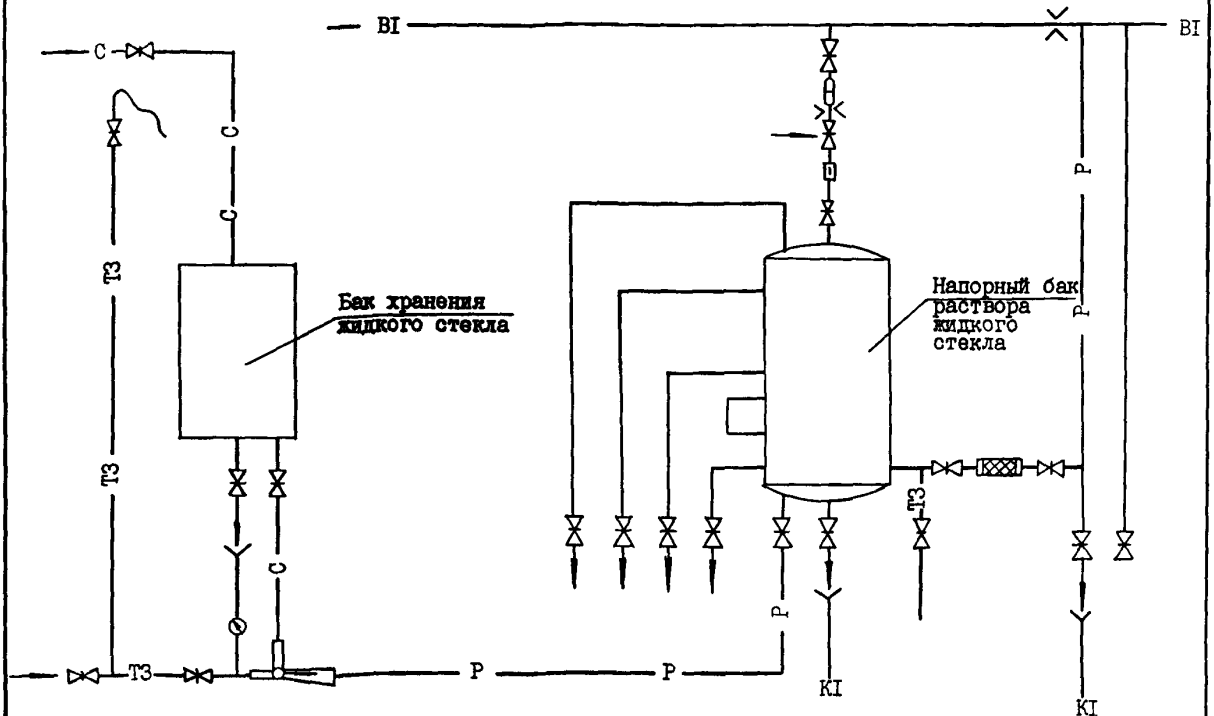
ТИПОВОЙ ПРОЕКТ  
 9СЗ-4-109.87

Лист 2  
 Страница 3

ТЕХНОЛОГИЧЕСКАЯ СХЕМА ВОДОСНАБЖЕНИЯ



ПРИНЦИПИАЛЬНАЯ СХЕМА СИЛИКАТНОЙ ОБРАБОТКИ ВОДЫ



ЦЕНТРАЛЬНЫЙ ТЕПЛОВОЙ ПУНКТ ДЛЯ ГОРОДСКИХ МИКРОРАЙОНОВ С ТЕПЛОВОЙ НАГРУЗКОЙ 12 МВт. ДВУХСТУПЕНЧАТАЯ СХЕМА ГОРЯЧЕГО ВОДОСНАБЖЕНИЯ И ЗАВИСИМОЕ ПРИСОЕДИНЕНИЕ СИСТЕМ ОТОПЛЕНИЯ $\rho = 0,3+0,5$ КАРКАСНО-ПАНЕЛЬНЫЙ ВАРИАНТ		ТИПОВОЙ ПРОЕКТ 903-4-109.87	Лист 2 Страница 4
<b>D2BA</b> СТРОИТЕЛЬНЫЕ КОНСТРУКЦИИ И ИЗДЕЛИЯ		<b>H5UA</b> ОТДЕЛКА	
Фундаменты	- сборные железобетонные по серии I.020-1/83 вып. I-I типоразмеров - I бетонные блоки по ГОСТ 13579-78 типоразмеров - 3	НАРУЖНАЯ	- окраска краской ПХВ (основной вариант) облицовка плиткой (варианты) отделка каменными дроблеными материалами.
Колонны	- сборные железобетонные по серии I.020-1/83 вып. 2-7 типоразмеров - 2	ВНУТРЕННЯЯ	- окраска масляной краской, облицовка керамической плиткой
Ригели	- сборные железобетонные по серии I.020-1/83 вып. 3-I, типоразмеров-2	<b>C3GA</b> ИНЖЕНЕРНОЕ ОБОРУДОВАНИЕ	
Стены	- однослойные самонесущие керамзитобетонные панели толщиной 400 мм с объемной массой 1450 кг/м <sup>3</sup> по серии I.030. I-I вып. I-I; I-2; I-3; 3-I; 4-I	Водопровод	- хозяйственно-питьевой от магистральной сети холодного водоснабжения
Перегородки	- кирпичные	Канализация	- хозяйственно-бытовая в наружную сеть
Плиты покрытия	- сборные железобетонные по серии I.041. I-2 вып. I типоразмеров - 3, I.141-I вып. 60, типоразмеров-I, I.243. I-4, типоразмеров - I	Вентиляция	- приточно-вытяжная с механическим побуждением и естественная
Кровля	- рулонная, 4-х слойная, со звукоизолирующим слоем, с утеплителем плиты фибролитовые (ГОСТ 8928-81) на портландцементе $\gamma = 800$ кг/м <sup>3</sup>	Горячее водоснабжение	- от магистральной сети горячего водоснабжения
Полы	- бетонные, "плавающей" конструкции, керамическая плитка	Электропитание	- от сети напряжением 380/220В
Двери наружные	- деревянные по серии I.136.5-19 типоразмеров-I	Электроосвещение	- лампы накаливания
Двери внутренние	- деревянные по ГОСТ 6629-74 типоразмеров - I	Слаботочные устройства	- телефонная связь
Перемички	- сборные железобетонные по серии I.038. I-I, вып. I, типоразмеров - 2		
Ворота	- металлические распашные по серии I.235.3-I вып. I типоразмеров - I		
Наибольшая масса монтажного элемента (стеновая панель)	- 5,1 т		
<b>J30B</b> СКОРОСТНОЙ НАПОР ВЕТРА	- $\frac{23 \text{ кгс/м}^2}{0,23 \text{ кПа}}$	<b>G2DD</b> КЛИМАТИЧЕСКИЙ РАЙОН СССР	- П
<b>R2CO</b> СТЕПЕНЬ ОГНЕСТОЙКОСТИ	- вторая	<b>J3NB</b> ВЕС СНЕГОВОГО ПОКРОВА	- $\frac{100 \text{ кгс/м}^2}{1,00 \text{ кПа}}$
<b>N1BD</b> РАСЧЕТНАЯ ТЕМПЕРАТУРА НАРУЖНОГО ВОЗДУХА	- минус 30°C	<b>G2EE</b> ИНЖЕНЕРНО-ГЕОЛОГИЧЕСКИЕ УСЛОВИЯ	- обычные

ЦЕНТРАЛЬНЫЙ ТЕПЛОВОЙ ПУНКТ ДЛЯ ГОРОДСКИХ МИКРОРАЙОНОВ  
С ТЕПЛОВОЙ НАГРУЗКОЙ 12 МВт.  
ДВУХСТУПЕНЧАТАЯ СХЕМА ГОРЯЧЕГО ВОДОСНАБЖЕНИЯ И ЗАВИСИМОЕ  
ПРИСОЕДИНЕНИЕ СИСТЕМ ОТОПЛЕНИЯ  $\rho=0,3+0,5$   
КАРКАСНО-ПАНЕЛЬНЫЙ ВАРИАНТ

ТИПОВОЙ ПРОЕКТ  
903-4-109.87

Лист 3  
Страница 5

### G3DT ТЕХНОЛОГИЧЕСКИЙ ПРОЦЕСС

Центральный тепловой пункт предназначен для присоединения к тепловым сетям источника тепла - ТЭЦ и к городским водопроводным сетям местных систем холодного и горячего водоснабжения для жилых городских микрорайонов с максимальной этажностью застройки -16-этажные здания. В ЦТП поступает высокотемпературная вода с параметрами  $150^{\circ}-70^{\circ}\text{C}$  от централизованных источников тепла (ТЭЦ и котельных) и водопроводная вода от городских сетей. Соотношения нагрузок горячего водоснабжения и отопления принято  $\rho = 0,3+0,5$ . Для централизованного снабжения присоединяемых зданий теплом и водой принято зависимое присоединение квартальных сетей систем отопления и двухступенчатая смешанная схема присоединения водоподогревателей горячего водоснабжения с ограничением максимального расхода воды из тепловых сетей на вводе, автоматическое регулирование расхода тепла на отопление и температуры горячей воды систем горячего водоснабжения.

В ЦТП размещено оборудование, приборы контроля и управления, посредством которых осуществляется:

- преобразование параметров теплоносителя
- контроль параметров теплоносителя
- регулирование расхода теплоносителя и распределение его по системам потребления тепла
- заполнение систем потребления тепла
- учет расхода тепла, теплоносителя
- защита местных систем от аварийного повышения давления.

### G3VD ПРОИЗВОДСТВЕННАЯ ПРОГРАММА

Расчетная тепловая нагрузка	<u>МВт</u>	<u>12</u>	Расчетный расход теплоносителя на вводе т/ч	118,37 ( $\rho=0,3$ )
	<u>Гкал/ч</u>	10,3		116,45 ( $\rho=0,4$ )
Отопление и вентиляция		<u>9,16</u> ( $\rho=0,3$ )	В том числе	114,5 ( $\rho=0,5$ )
		<u>7,9</u>	на отопление и вентиляцию	98,75 ( $\rho=0,3$ )
		<u>8,47</u> ( $\rho=0,4$ )		91,25 ( $\rho=0,4$ )
		<u>7,3</u>		85,0 ( $\rho=0,5$ )
		<u>7,9</u> ( $\rho=0,5$ )	на горячее водоснабжение (средняя)	19,62 ( $\rho=0,3$ )
		<u>6,8</u>		25,2 ( $\rho=0,4$ )
Горячее водоснабжение (максимальная часовая)		<u>2,84</u> ( $\rho=0,3$ )		29,5 ( $\rho=0,5$ )
		<u>2,4</u>		
		<u>3,48</u> ( $\rho=0,4$ )	Расчетные расходы теплоносителя во внутриквартальных сетях т/ч	
		<u>3,0</u>		
		<u>4,06</u> ( $\rho=0,5$ )	Отопление и вентиляция	98,75 ( $\rho=0,3$ )
		<u>3,5</u>		91,25 ( $\rho=0,4$ )
Горячее водоснабжение (среднечасовая)		<u>1,16</u> ( $\rho=0,3$ )		85,0 ( $\rho=0,5$ )
		<u>1,0</u>	Горячее водоснабжение	41,0 ( $\rho=0,3$ )
		<u>1,51</u> ( $\rho=0,4$ )		51,3 ( $\rho=0,4$ )
		<u>1,29</u>		59,8 ( $\rho=0,5$ )
		<u>1,74</u> ( $\rho=0,5$ )		
		<u>1,5</u>		

Себестоимость продукции, руб. - 0,12

Вид теплоносителя и параметры

Теплофикационная вода -  $150^{\circ}-70^{\circ}\text{C}$

Внутриквартальные сети отопления -  $150^{\circ}-70^{\circ}\text{C}$

Внутриквартальные сети горячего водоснабжения -  $60^{\circ}\text{C}$

Напор на вводе хозяйственно-питьевого водопровода 20 м в.ст.

G3DD РЕЖИМ РАБОТЫ - круглосуточный

Общее количество работающих - 0,6

