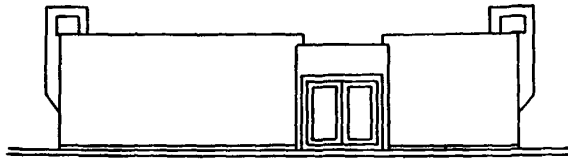
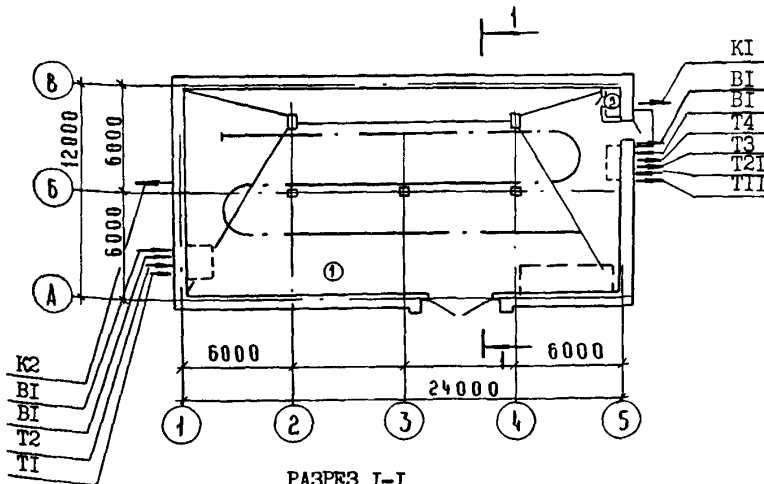


<b>СССР</b>	СТРОИТЕЛЬНЫЙ КАТАЛОГ ЧАСТЬ 2 ТИПОВЫЕ ПРОЕКТЫ ПРЕДПРИЯТИЙ, ЗДАНИЙ И СООРУЖЕНИЙ	ТИПОВОЙ ПРОЕКТ 903-4-110.87
<b>ЦИТП</b>	ЦЕНТРАЛЬНЫЙ ТЕПЛОВОЙ ПУНКТ ДЛЯ ГОРОДСКИХ МИКРОРАЙОНОВ С ТЕПЛОВОЙ НАГРУЗКОЙ 12 МВт. ДВУХСТУПЕНЧАТАЯ СХЕМА ГОРЯЧЕГО ВОДОСНАБЖЕНИЯ И ЗАВИСИМОЕ ПРИСОЕДИНЕНИЕ СИСТЕМ ОТОПЛЕНИЯ $\rho = 0,3+0,5$ КИРПИЧНЫЙ ВАРИАНТ	УЛК 697.34
АПРЕЛЬ <b>1988</b>		На 3 листах На 6 страницах Страница I

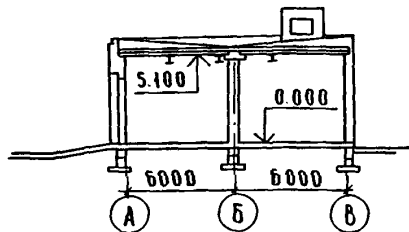
ФАСАД I-5



ПЛАН НА ОТМ. 0.000



РАЗРЕЗ I-I



ЭКСПЛИКАЦИЯ ПОМЕЩЕНИЙ

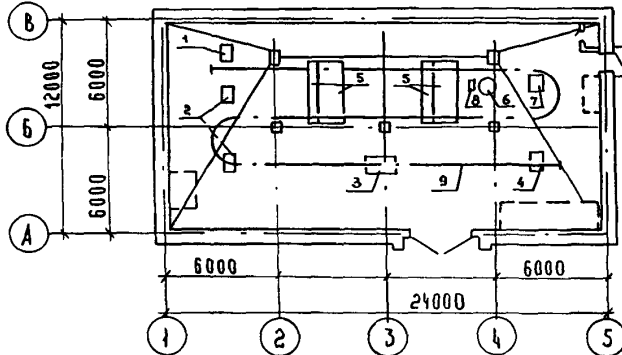
Но- мер	Наименование	Площадь м <sup>2</sup>
1	Машинный зал ЦТП	281,00
2	Санузел	1,56

ЦЕНТРАЛЬНЫЙ ТЕПЛОВЫЙ ПУНКТ ДЛЯ ГОРОДСКИХ МИКРОРАЙОНОВ  
С ТЕПЛОЙ НАГРУЗКОЙ 12 МВт.  
ДВУХСТУПЕНЧАТАЯ СИСТЕМА ГОРЯЧЕГО ВОДОСНАБЖЕНИЯ И ЗАВИСИМОЕ  
ПРИСОЕДИНЕНИЕ СИСТЕМ ОТОПЛЕНИЯ  $\rho = 0,3+0,5$   
КИРПИЧНЫЙ ВАРИАНТ

ТИПОВОЙ ПРОЕКТ  
903-4-110.87

Лист I  
Страница 2

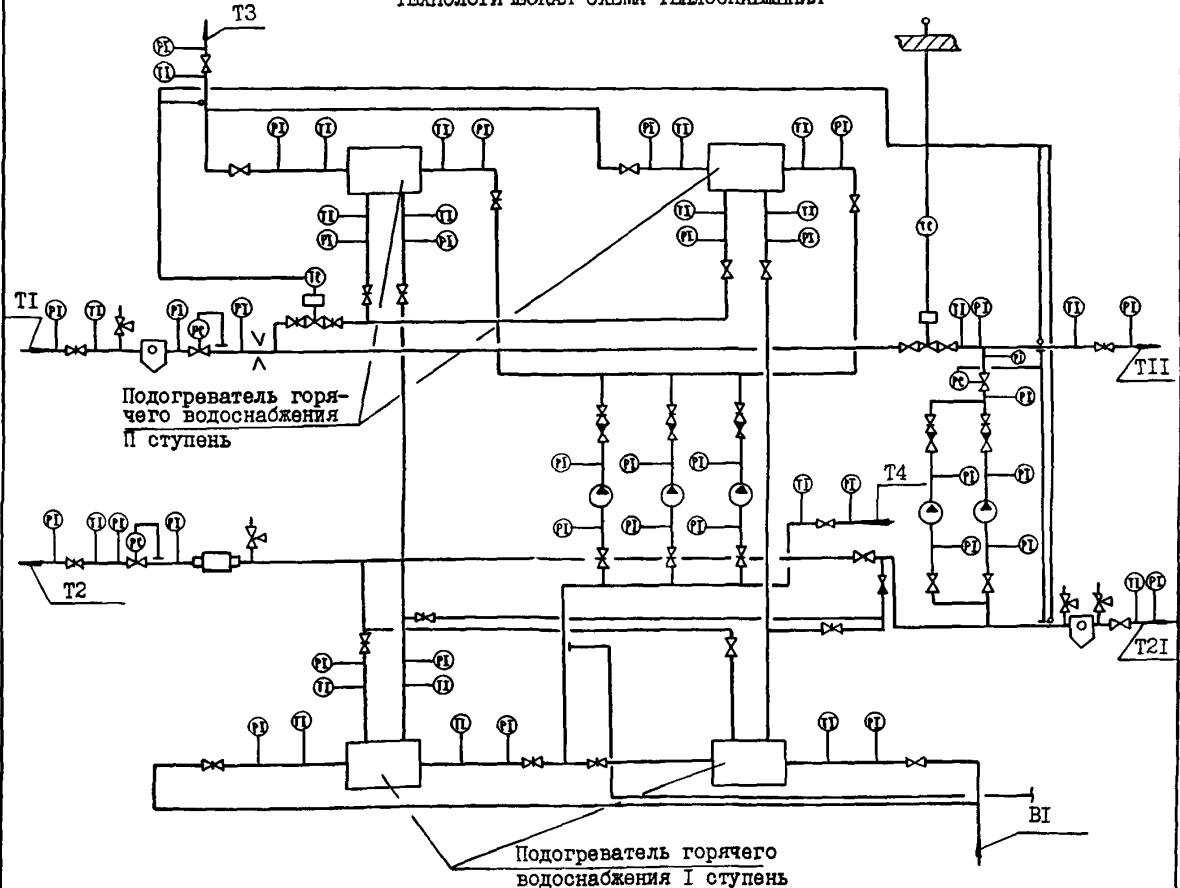
ПЛАН РАЗМЕЩЕНИЯ ТЕХНОЛОГИЧЕСКОГО ОБОРУДОВАНИЯ НА ОТМ. 0.000



ЭКСПЛИКАЦИЯ ОБОРУДОВАНИЯ

Поз.	Наименование и марка	Кол.	Поз.	Наименование и марка	Кол.
1	Пожарные насосы К 45/55 N= 15 кВт (каждый)	2	5	Установка водоподогревателей горячего водоснабжения (I и II ступени) I2-219-4000P F= 120,0 м <sup>2</sup> (каждой)	2
2	Хозяйственные насосы К 90/20 N= 7,5 кВт (каждый)	4	6	Бак для раствора жидкого стекла емкостью I м <sup>3</sup>	I
3	Циркуляционно-повысительные насосы горячего водоснабжения К 45/30 N= 7,5 кВт (каждый)	3	7	Бак напорный	I
4	Корректирующие насосы отопления К 160/30 N= 30 кВт (каждый)	2	8	Фильтр-отстойник	I
			9	Монорельс	I

ТЕХНОЛОГИЧЕСКАЯ СХЕМА ТЕПЛОСНАБЖЕНИЯ

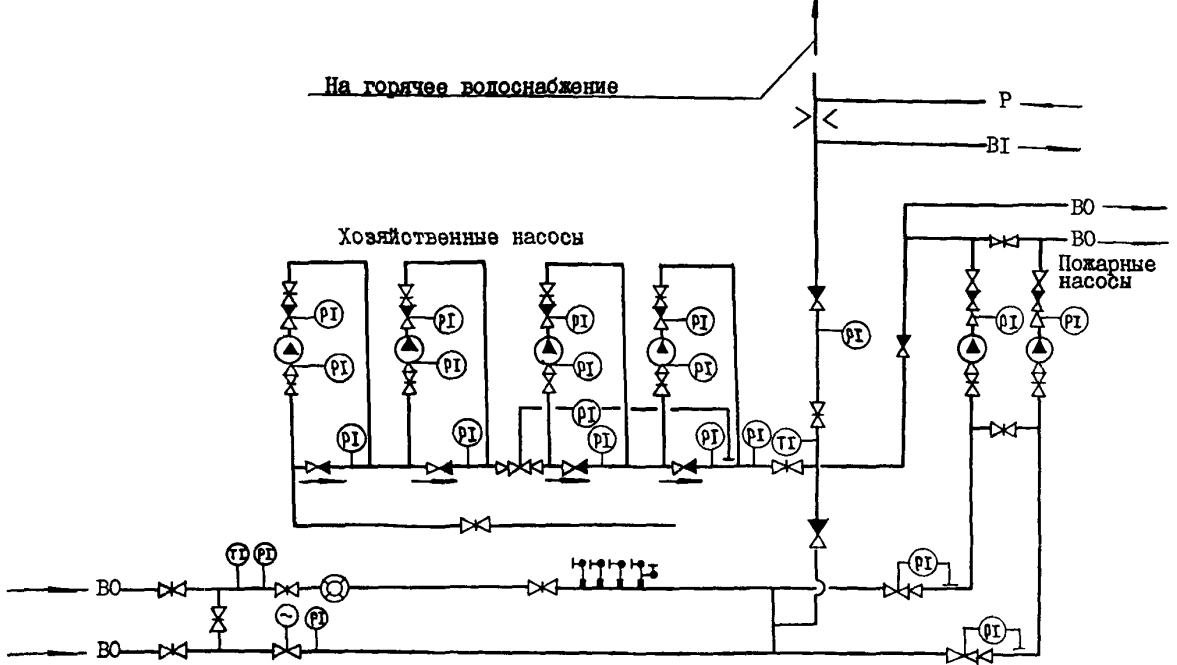


ЦЕНТРАЛЬНЫЙ ТЕПЛОВОЙ ПУНКТ ДЛЯ ГОРОДСКИХ МИКРОРАЙОНОВ  
 С ТЕПЛОВОЙ НАГРУЗКОЙ 12 МВт.  
 ДВУХСТУПЕНЧАТАЯ СХЕМА ГОРЯЧЕГО ВОДОСНАБЖЕНИЯ И ЗАВИСИМОЕ  
 ПРИСОЕДИНЕНИЕ СИСТЕМ ОТОПЛЕНИЯ  $\rho = 0,3+0,5$   
 КИРПИЧНЫЙ ВАРИАНТ

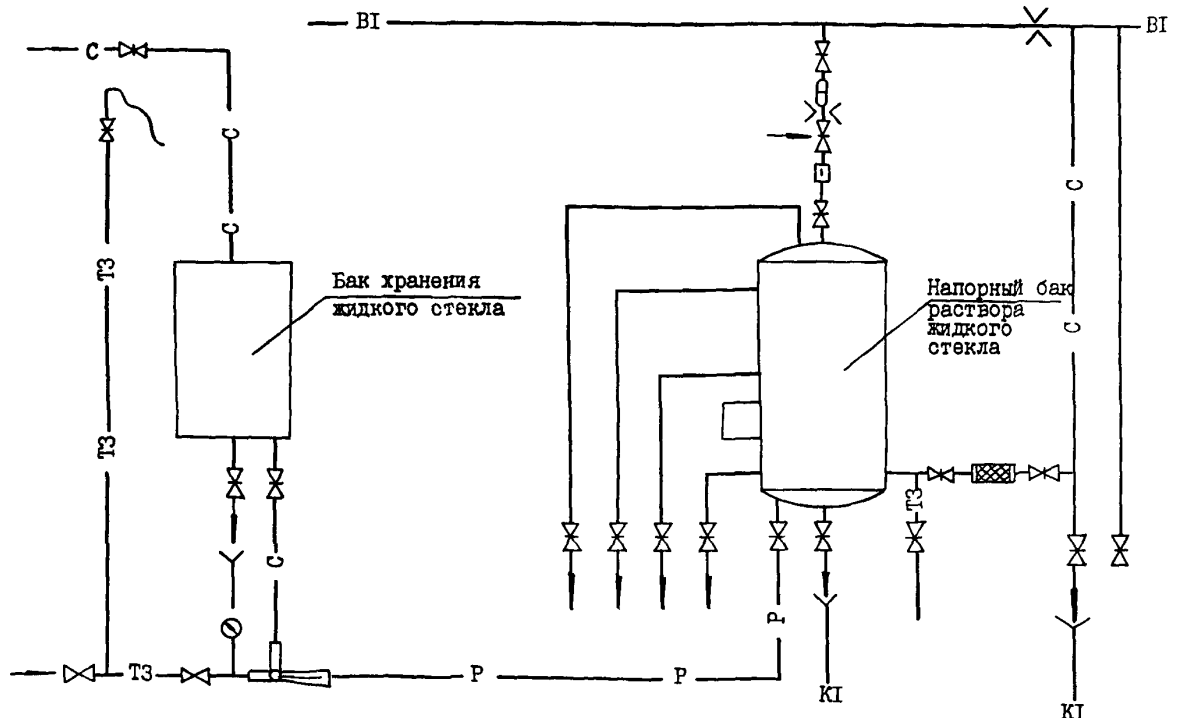
ТИПОВОЙ ПРОЕКТ  
 903-4-110.87

Лист 2  
 Страница 3

ТЕХНОЛОГИЧЕСКАЯ СХЕМА ВОДОСНАБЖЕНИЯ



ПРИНЦИПАЛЬНАЯ СХЕМА СИЛИКАТНОЙ ОБРАБОТКИ ВОДЫ



ЦЕНТРАЛЬНЫЙ ТЕПЛОВОЙ ПУНКТ ДЛЯ ГОРОДСКИХ МИКРОРАЙОНОВ  
С ТЕПЛОВОЙ НАГРУЗКОЙ 12 МВт.  
ДВУХСТУПЕНЧАТАЯ СХЕМА ГОРЯЧЕГО ВОДОСНАБЖЕНИЯ И ЗАВИСИМОЕ  
ПРИСОЕДИНЕНИЕ СИСТЕМ ОТОПЛЕНИЯ  $\rho = 0,3+0,5$   
КИРПИЧНЫЙ ВАРИАНТ

## D2BA СТРОИТЕЛЬНЫЕ КОНСТРУКЦИИ И ИЗДЕЛИЯ

- Фундаменты** - ленточные, сборные железобетонные плиты по серии I.112-5 вып. 2 и 4 типоразмеров - 3, бетонные блоки по ГОСТ 13579-78 типоразмеров - 6
- Ригели** - сборные железобетонные по серии I.225-2 вып. 4 типоразмеров - I
- Стены** - кирпичные
- Перегородки** - кирпичные
- Плиты покрытия** - сборные железобетонные по серии I.141-I вып. 63 типоразмеров - 2, по серии I.243. I-4 типоразмеров - I
- Кровля** - рулонная, 4-х слойная, со звукоизолирующим слоем, с утеплителем плиты fibролитовые (ГОСТ 8928-81) на портландцементе  $\rho = 800 \text{ кг/м}^3$
- Полы** - бетонные, "плавающей" конструкции, керамическая плитка
- Двери наружные** - деревянные по серии I.136.5-19 типоразмеров - I
- Двери внутренние** - деревянные по ГОСТ 6629-74 типоразмеров - I
- Перемишки** - сборные железобетонные по серии I.038. I-I вып. I, 2, 3, 8 типоразмеров - II
- Ворота** - металлические, распашные по серии I.235.3-I вып. I, типоразмеров - I
- Наибольшая масса монтажного элемента (прогон) - 3,3 т

- H5UA ОТДЕЛКА НАРУЖНАЯ** - лицевая кладка с расшивкой швов
- ВНУТРЕННЯЯ** - масляная и клеевая окраска по цементной штукатурке, керамическая плитка
- C3GA ИНЖЕНЕРНОЕ ОБОРУДОВАНИЕ**
- Водопровод** - хозяйственно-питьевой от магистральной сети холодного водоснабжения
- Канализация** - хозяйственно-бытовая в наружную сеть
- Вентиляция** - приточно-вытяжная с механическим побуждением и естественная
- Горячее водоснабжение** - от магистральной сети горячего водоснабжения
- Электропитание** - от сети напряжением 380/220В
- Электроосвещение** - лампы накаливания
- Слаботочные устройства** - телефонная связь

J30B СКОРОСТНОЙ НАПОР ВЕТРА -  $\frac{23 \text{ кгс/м}^2}{0,23 \text{ кПа}}$

J3NB ВЕС СНЕГОВОГО ПОКРОВА -  $\frac{100 \text{ кгс/м}^2}{1,00 \text{ кПа}}$

R2CO СТЕПЕНЬ ОГНЕСТОЙКОСТИ - вторая

G2DD КЛИМАТИЧЕСКИЙ РАЙОН СССР - II

N1BD РАСЧЕТНАЯ ТЕМПЕРАТУРА НАРУЖНОГО ВОЗДУХА - минус 30°C

G2EE ИНЖЕНЕРНО-ГЕОЛОГИЧЕСКИЕ УСЛОВИЯ - обычные

ЦЕНТРАЛЬНЫЙ ТЕПЛОВОЙ ПУНКТ ДЛЯ ГОРОДСКИХ МИКРОРАЙОНОВ  
С ТЕПЛОВОЙ НАГРУЗКОЙ 12 МВт.  
ДВУХСТУПЕНЧАТАЯ СХЕМА ГОРЯЧЕГО ВОДОСНАБЖЕНИЯ И ЗАВИСИМОЕ  
ПРИСОЕДИНЕНИЕ СИСТЕМ ОТОПЛЕНИЯ  $\rho = 0,3+0,5$   
КИРПИЧНЫЙ ВАРИАНТ

ТИПОВОЙ ПРОЕКТ  
903-4-110.87

Лист 3  
Страница 5

### ГЗДТ ТЕХНОЛОГИЧЕСКИЙ ПРОЦЕСС

Центральный тепловой пункт предназначен для присоединения к тепловым сетям источника тепла - ТЭЦ и к городским водопроводным сетям местных систем холодного и горячего водоснабжения для жилых городских микрорайонов с максимальной этажностью застройки - 16-этажные здания. В ЦТП поступает высокотемпературная вода с параметрами  $150^{\circ}\text{C} - 70^{\circ}\text{C}$  от централизованных источников тепла (ТЭЦ и котельных) и водопроводная вода от городских сетей. Соотношения нагрузок горячего водоснабжения и отопления принято  $\rho = 0,3+0,5$ . Для централизованного снабжения присоединяемых зданий теплом и водой принято зависимое присоединение квартальных систем отопления и двухступенчатая смешанная схема присоединения водоподогревателей горячего водоснабжения с ограничением максимального расхода воды из тепловой сети на вводе, автоматическое регулирование расхода тепла на отопление и температуры горячей воды систем горячего водоснабжения осуществляется:

- преобразование параметров теплоносителя
- контроль параметров теплоносителя
- регулирование расхода теплоносителя и распределение его по системам потребления тепла
- заполнение систем потребления тепла
- учет расхода тепла, теплоносителя
- защита местных систем от аварийного повышения давления.

### ГЗВД ПРОИЗВОДСТВЕННАЯ ПРОГРАММА

Расчетная тепловая нагрузка	<u>12,0</u> МВт		Расчетный расход теплоносителя	118,37	( $\rho = 0,3$ )
	10,3 Гкал/ч		на вводе т/ч	116,45	( $\rho = 0,4$ )
				114,5	( $\rho = 0,5$ )
Отопление и вентиляция	<u>9,16</u> ( $\rho = 0,3$ )		В том числе		
	7,9		на отопление и	98,75	( $\rho = 0,3$ )
	<u>8,47</u> ( $\rho = 0,4$ )		вентиляцию	91,25	( $\rho = 0,4$ )
	7,3			85,0	( $\rho = 0,5$ )
	<u>7,9</u> ( $\rho = 0,5$ )		На горячее водо-		
	6,8		снабжение	19,62	( $\rho = 0,3$ )
Горячее водоснабжение (максимальная часовая)	<u>2,84</u> ( $\rho = 0,3$ )		(средняя)	25,2	( $\rho = 0,4$ )
	2,4			29,5	( $\rho = 0,5$ )
	<u>3,48</u> ( $\rho = 0,4$ )		Расчетные расходы		
	3,0		теплоносителя во		
	<u>4,06</u> ( $\rho = 0,5$ )		внутриквартальных		
	3,5		сетях т/ч		
Горячее водоснабжение (средне-часовая)	<u>1,16</u> ( $\rho = 0,3$ )		Отопление и	98,75	( $\rho = 0,3$ )
	1,0		вентиляция	91,25	( $\rho = 0,4$ )
	<u>1,51</u> ( $\rho = 0,4$ )			85,0	( $\rho = 0,5$ )
	1,29		Горячее водо-	41,0	( $\rho = 0,3$ )
	<u>1,74</u> ( $\rho = 0,5$ )		снабжение	51,3	( $\rho = 0,4$ )
	1,5			59,8	( $\rho = 0,5$ )

Вид теплоносителя и параметры  
Теплофикационная вода -  $150^{\circ}\text{C} - 70^{\circ}\text{C}$   
Внутриквартальные сети  
отопления -  $150^{\circ}\text{C} - 70^{\circ}\text{C}$

Внутриквартальные  
сети горячего водо-  
снабжения -  $60^{\circ}\text{C}$

Себестоимость продук-  
ции, руб. - 0,12

Напор на вводе  
хозяйственно-питьевого  
водопровода 20 м в.ст.

ГЗВД РЕЖИМ РАБОТЫ - круглосуточный

Общее количество  
работающих - 0,6

ЦЕНТРАЛЬНЫЙ ТЕПЛОВОЙ ПУНКТ ДЛЯ ГОРОДСКИХ МИКРОРАЙОНОВ С ТЕПЛОВОЙ НАГРУЗКОЙ 12 МВт. ДВУХСТУПЕНЧАТАЯ СХЕМА ГОРЯЧЕГО ВОДОСНАБЖЕНИЯ И ЗАВИСИМОЕ ПРИСОЕДИНЕНИЕ СИСТЕМ ОТОПЛЕНИЯ $\varphi = 0,3+0,5$ КИРПИЧНЫЙ ВАРИАНТ				ТИПОВОЙ ПРОЕКТ 903-4-110.87		Лист 3 Страница 6	
Наименование	Всего	Удельный показатель	Наименование	Всего	Удельный показатель		
V1IA	СТОИМОСТЬ		Бетон и железобетон	м3	190,7		
V1IB	Общая сметная стоимость	тыс. руб.	78,56	-			
V1IL	в том числе: Строительно-монтажных работ	"	68,96	-			
V1IO	Оборудования	"	9,6	-			
V1IS	Стоимость строительно-монтажных работ на 1 м2 общей площади	руб	-	244,05			
V1IR	Стоимость строительно-монтажных работ на 1 м3 строительного объема	руб	-	38,63			
V1IV	Стоимость общая на расчетный показатель	тыс. руб.	-	6,55			
V1JA	ТРУДОЕМКОСТЬ		в том числе: на горячее водоснабжение	то же	1800		
V1JF	Построечные трудовые затраты	чел. дн.	1444,4	-			
V1JR	То же, на 1 м3 строительного объема	"	-	0,81			
V1JV	То же, на расчетный показатель	"	-	120,36			
V1KA	РАСХОДЫ						
V1KB	Расход строительных материалов						
	Цемент	т	68,20				
	Цемент, приведенный к М400	"	65,6				
	То же, на расчетный показатель	"	8,67	5,47			
	Сталь	"	10,85				
	Сталь, приведенная к СТ 3	"		0,90			
	То же, на расчетный показатель	"					23,55
ДОПОЛНИТЕЛЬНЫЕ ДАННЫЕ							
Расчетный показатель - 1 МВт. Всего расчетных показателей - 12. $\varphi$ - соотношение нагрузок горячего водоснабжения и отопления. Сметная документация составлена в нормах и ценах 1984 г.							
B7EA	СОСТАВ ПРОЕКТНОЙ ДОКУМЕНТАЦИИ						
Альбом 1	Пояснительная записка, технология производства, автоматизация технологии производства, силовое электрооборудование, электрическое освещение, связь и сигнализация. Фундаменты под оборудование (ТП 903-4-109.87)						
Альбом 2	Архитектурно-строительные решения. Ведомости потребности в материалах к архитектурно-строительным решениям. Отопление, вентиляция, внутренний водопровод и канализация (ТП 903-4-47.86).						
Альбом 3	Спецификация оборудования (ТП 903-4-109.87)						
Альбом 4	Ведомости потребности в материалах систем инженерного оборудования (ТП 903-4-109.87)						
Альбом 5	Сметы (ТП 903-4-109.87)						
Альбом 6	Сметы. Часть 1 (ТП 903-4-47.86)						
Альбом 6	Сметы. Часть 2						
Альбом 7	Сметные цены (ТП 903-4-32.85)						
Альбом 7	Сметные цены. Выпуск 2 (ТП 903-4-44.86)						
Объем проектных материалов, приведенных к формату А4, - 560 форматок.							
B7BA	АВТОР ПРОЕКТА	ЦИИЭП инженерного оборудования, Москва, П17279, ул. Профсоюзная, 93а					
B7HA	УТВЕРЖДЕНИЕ	Утвержден Госгражданстроем. Приказ от 31 мая 1985 г. № 174. Срок действия 1992 г.					
B7KA	ПОСТАВЩИК	Минский филиал ЦИТП. Минск, 220660, ул. Карла Маркса, 32.					
Инв. № 22556							
Катал. л. № 059650							