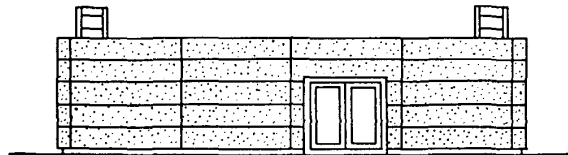
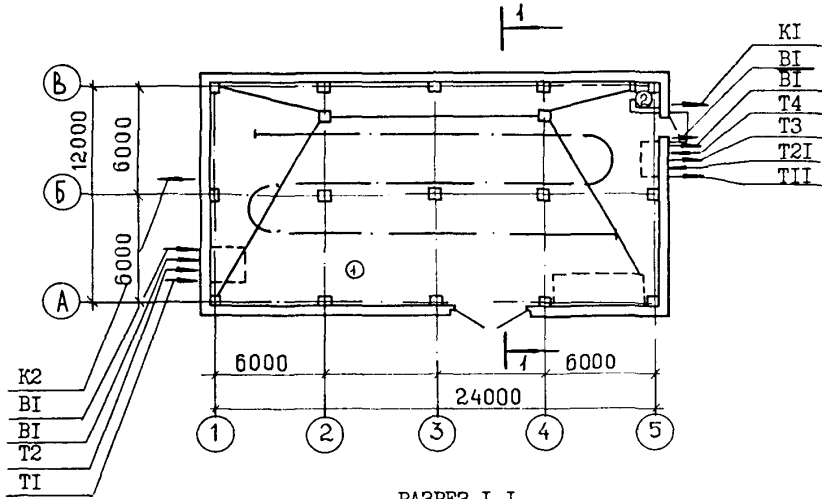


<p><b>СССР</b></p>	<p align="center"><b>СТРОИТЕЛЬНЫЙ КАТАЛОГ</b>                  Часть 2  <b>ТИПОВЫЕ ПРОЕКТЫ ПРЕДПРИЯТИЙ, ЗДАНИЙ И СООРУЖЕНИЙ</b></p>	<p>ТИПОВОЙ ПРОЕКТ                  903-4-III.87</p>
<p><b>ЦИТП</b></p>	<p align="center">ЦЕНТРАЛЬНЫЙ ТЕПЛОВОЙ ПУНКТ ДЛЯ ГОРОДСКИХ                  МИКРОРАЙОНОВ С ТЕПЛОВОЙ НАГРУЗКОЙ 20 МВт.                  ДВУХСТУПЕНЧАТАЯ СХЕМА ГОРЯЧЕГО ВОДОСНАБЖЕНИЯ                  И ЗАВИСИМОЕ ПРИСОЕДИНЕНИЕ СИСТЕМ ОТОПЛЕНИЯ  <math>\varphi = 0,3+0,5</math>                  КАРКАСНО-ПАНЕЛЬНЫЙ ВАРИАНТ</p>	<p>УДК 697.34</p>
<p>АПРЕЛЬ  <b>1988</b></p>		<p>На 3 листах                  На 6 страницах                  Страница 1</p>

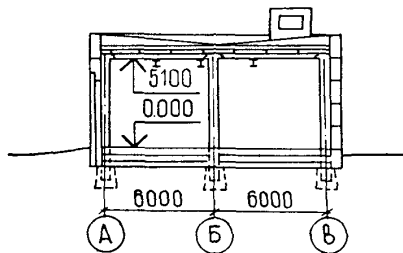
ФАСАД I-5



ПЛАН НА ОТМ. 0.000



РАЗРЕЗ I-I



ЭКСПЛИКАЦИЯ ПОМЕЩЕНИЙ

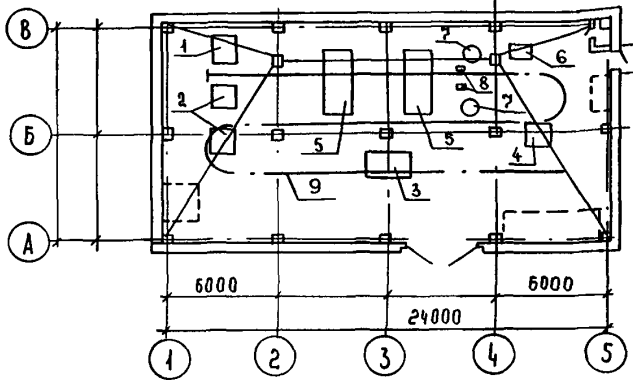
Но-мер	Наименование	Площадь м <sup>2</sup>
1	Машинный зал ЦТП	298,69
2	Санузел	2,46

ЦЕНТРАЛЬНЫЙ ТЕПЛОВЫЙ ПУНКТ ДЛЯ ГОРОДСКИХ МИКРОРАЙОНОВ С ТЕПЛООВОЙ НАГРУЗКОЙ 20 МВт. ДВУХСТУПЕНЧАТАЯ СХЕМА ГОРЯЧЕГО ВОДОСНАБЖЕНИЯ И ЗАВИСИМОЕ ПРИСОЕДИНЕНИЕ СИСТЕМ ОТОПЛЕНИЯ  
 $\rho = 0,3+0,5$   
 КАРКАСНО-ПАНЕЛЬНЫЙ ВАРИАНТ

ТИПОВОЙ ПРОЕКТ  
 903-4-III.87

Лист I  
 Страница 2

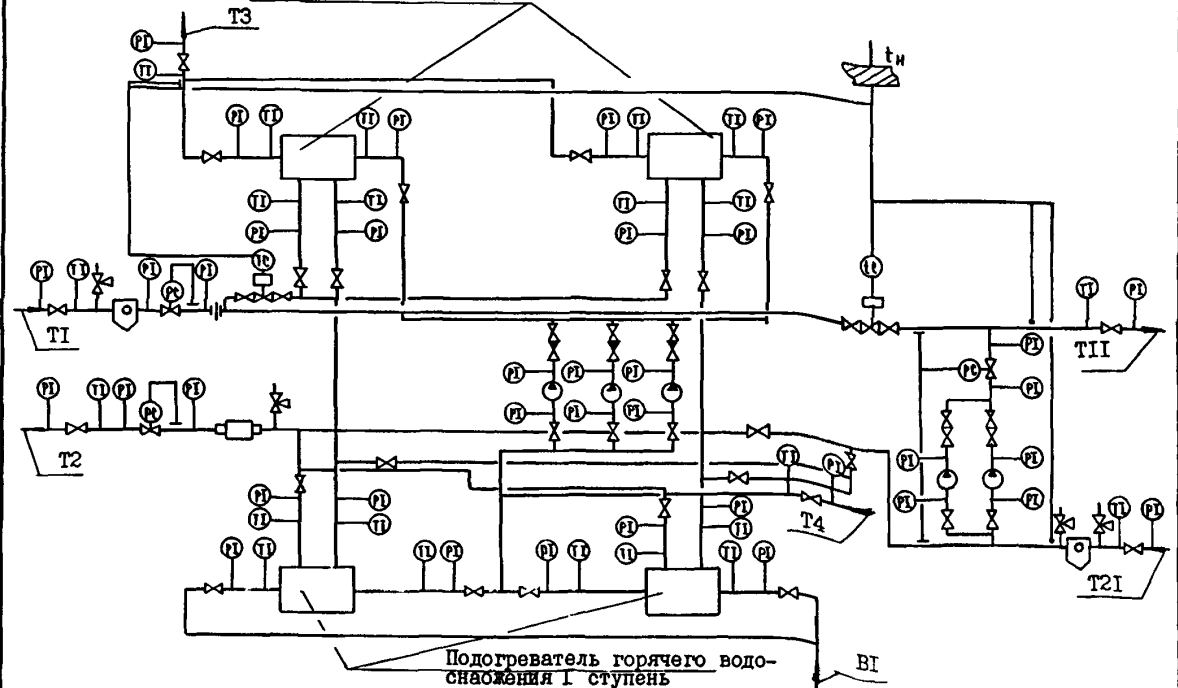
ПЛАН РАЗМЕЩЕНИЯ ТЕХНОЛОГИЧЕСКОГО ОБОРУДОВАНИЯ НА ОТМ. 0.000



ЭКСПЛИКАЦИЯ ОБОРУДОВАНИЯ

Поз.	Наименование и марка	Кол.	Поз.	Наименование и марка	Кол.
1	Пожарные насосы К 90/55а N=22,0 кВт (каждый)	3	5	Установка водоподогревателей горячего водоснабжения 14-273x4000xP F=406,0 м2 (каждой)	2
2	Хозяйственные насосы К 160/20 N= 15,0 кВт (каждый)	4	6	Бак для раствора жидкого стекла емкостью 3 м3	1
3	Циркуляционно-повысительные насосы горячего водоснабжения К 90/20 N=7,5 кВт (каждый)	3	7	Бак напорный	2
4	Корректирующие насосы отопления К 290/30 N=37,0 кВт (каждый)	2	8	Фильтр-отстойник	2
			9	Монорельс	1

ТЕХНОЛОГИЧЕСКАЯ СХЕМА ТЕПЛОСНАБЖЕНИЯ  
 Подогреватель горячего водоснабжения II ступень

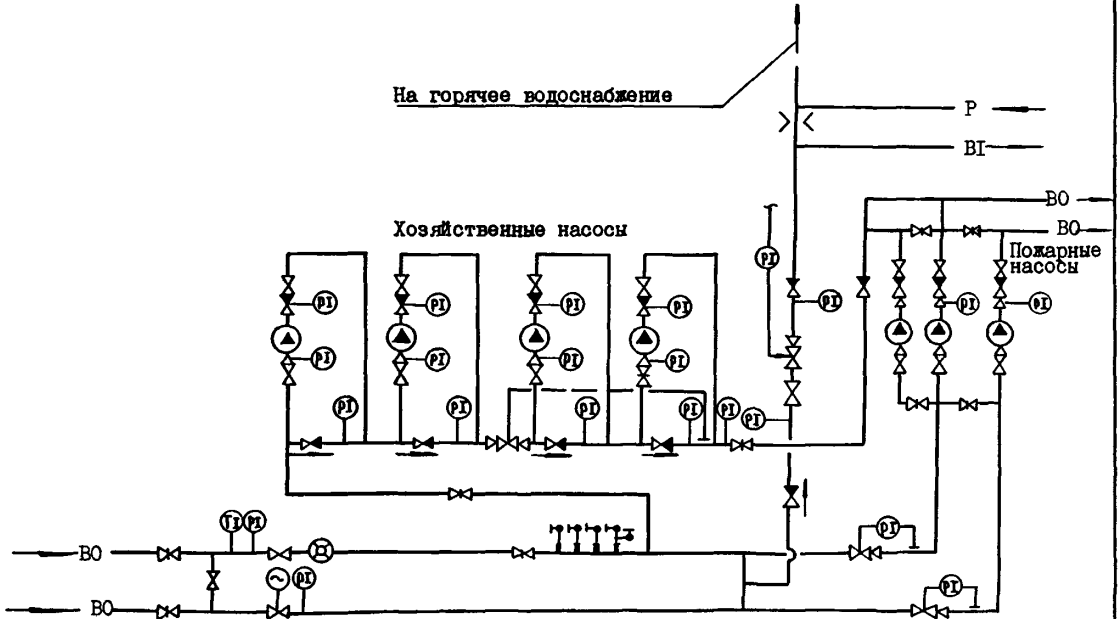


ЦЕНТРАЛЬНЫЙ ТЕПЛОВОЙ ПУНКТ ДЛЯ ГОРОДСКИХ МИКРОРАЙОНОВ  
С ТЕПЛОЙ НАГРУЗКОЙ 20 МВт.  
ДВУХСТУПЕНЧАТАЯ СХЕМА ГОРЯЧЕГО ВОДОСНАБЖЕНИЯ И ЗАВИСИМОЕ  
ПРИСОЕДИНЕНИЕ СИСТЕМ ОТОПЛЕНИЯ  $\rho = 0,3 \pm 0,5$   
КАРКАСНО-ПАНЕЛЬНЫЙ ВАРИАНТ

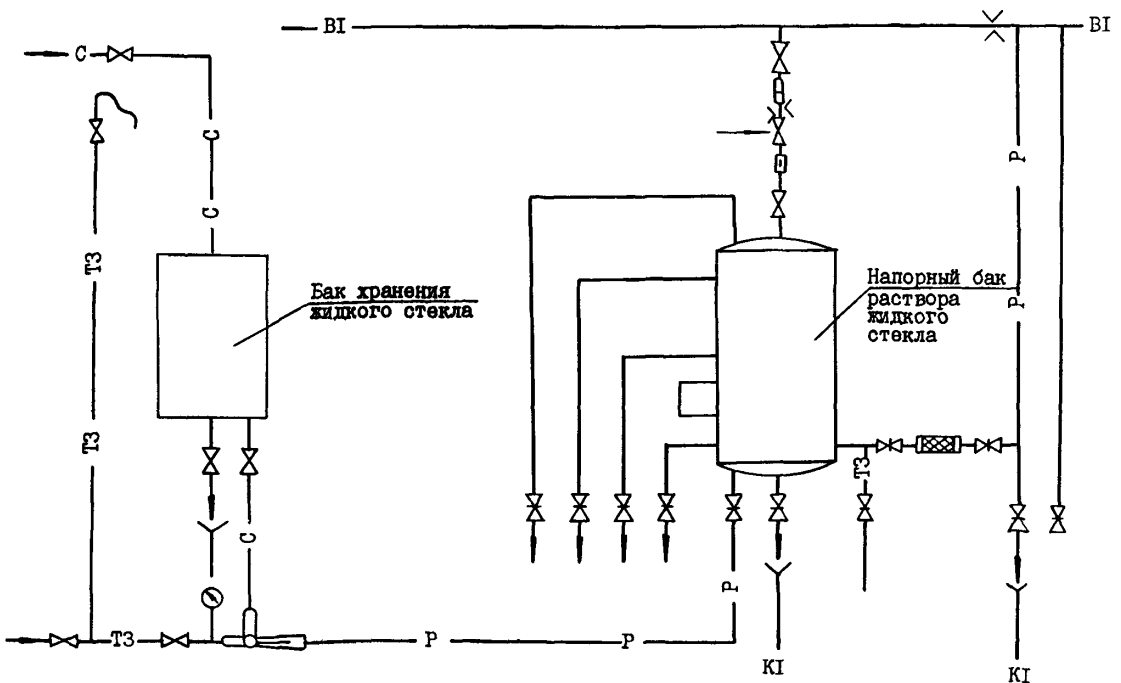
ТИПОВОЙ ПРОЕКТ  
903-4-III.87

Лист 2  
Страница 3

### ТЕХНОЛОГИЧЕСКАЯ СХЕМА ВОДОСНАБЖЕНИЯ



### ПРИНЦИПАЛЬНАЯ СХЕМА СИЛИКАТНОЙ ОБРАБОТКИ ВОДЫ



ЦЕНТРАЛЬНЫЙ ТЕПЛОВОЙ ПУНКТ ДЛЯ ГОРОДСКИХ МИКРОРАЙОНОВ С ТЕПЛОВОЙ НАГРУЗКОЙ 20 МВт. ДВУХСТУПЕНЧАТАЯ СХЕМА ГОРЯЧЕГО ВОДОСНАБЖЕНИЯ И ЗАВИСИМОЕ ПРИСОЕДИНЕНИЕ СИСТЕМ ОТОПЛЕНИЯ $\rho = 0,3+0,5$ КАРКАСНО-ПАНЕЛЬНЫЙ ВАРИАНТ		ТИПОВОЙ ПРОЕКТ 903-4-III.87	Лист 2 Страница 4
<b>D2BA СТРОИТЕЛЬНЫЕ КОНСТРУКЦИИ И ИЗДЕЛИЯ</b>			
Фундаменты	- сборные железобетонные по серии I.020-I/83 вып.1-1 типоразмеров - 1 Бетонные блоки по ГОСТ 13579-78 типоразмеров - 3	H5UA	ОТДЕЛКА НАРУЖНАЯ - окраска краской ПХВ (основной вариант), облицовка плиткой (варианты), отделка каменными дроблеными материалами.
Колонны	- сборные железобетонные по серии I.020-I/83 вып.2-7 типоразмеров - 2		ВНУТРЕННЯЯ - окраска масляной краской, облицовка керамической плиткой.
Ригели	- сборные железобетонные по серии I.020-I/83 вып.3-1, типоразмеров-2		
Стены	- однослойные самонесущие керамзитобетонные панели толщиной 400 мм с объемной массой 1450 кг/м <sup>3</sup> по серии I.030.I-1 вып.1-1 I-2; I-3; 3-1; 4-1	C3GA	ИНЖЕНЕРНОЕ ОБОРУДОВАНИЕ
Перегородки	- кирпичные		Водопровод - хозяйственно-питьевой от магистральной сети холодного водоснабжения
Плиты покрытия	- сборные железобетонные по серии I.041.I-2 вып.1 типоразмеров - 3, I.141-I вып.60, типоразмеров - 1, I.243.I-4, типоразмеров - 1		Канализация - хозяйственно-бытовая в наружную сеть
Кровля	- рулонная, 4-х слойная, со звукоизолирующим слоем, с утеплителем плиты фибролитовые (ГОСТ 8928-81) на портландцементе $\gamma = 800$ кг/м <sup>3</sup>		Вентиляция - приточно-вытяжная с механическим побуждением и естественная
Полы	- бетонные, "плавающей" конструкции, керамическая плитка		Горячее водоснабжение - от магистральной сети горячего водоснабжения
Двери наружные	- деревянные по серии I.136.5-19 типоразмеров-I		
Двери внутренние	- деревянные по ГОСТ 6629-74 типоразмеров - I		Электропитание - от сети напряжением 380/220В
Перекрышки	- сборные железобетонные по серии I.038.I-I, вып.1, типоразмеров - 2		Электроосвещение - лампы накаливания
Ворота	- металлические распашные по серии I.235.3-I вып.1 типоразмеров - I		Слаботочные устройства - телефонная связь
Наибольшая масса монтажного элемента (стеновая панель) - 5,1 т			
УЗОВ	СКОРОСТНОЙ НАПОР ВЕТРА - $\frac{23 \text{ кгс/м}^2}{0,23 \text{ КПа}}$	УЗНВ	ВЕС СНЕГОВОГО ПОКРОВА - $\frac{100 \text{ кгс/м}^2}{1,00 \text{ КПа}}$
R2CO	СТЕПЕНЬ ОГНЕСТОЙКОСТИ - вторая	G2DD	КЛИМАТИЧЕСКИЙ РАЙОН СССР - II
N4BD	РАСЧЕТНАЯ ТЕМПЕРАТУРА НАРУЖНОГО ВОЗДУХА - минус 30°C	G2EE	ИНЖЕНЕРНО-ГЕОЛОГИЧЕСКИЕ УСЛОВИЯ - обычные

ЦЕНТРАЛЬНЫЙ ТЕПЛОВОЙ ПУНКТ ДЛЯ ГОРОДСКИХ МИКРОРАЙОНОВ  
С ТЕПЛОВОЙ НАГРУЗКОЙ 20 МВт,  
ДВУХСТУПЕНЧАТАЯ СХЕМА ГОРЯЧЕГО ВОДОСНАБЖЕНИЯ И ЗАВИСИМОЕ  
ПРИСОЕДИНЕНИЕ СИСТЕМ ОТОПЛЕНИЯ  $\rho = 0,3+0,5$   
КАРКАСНО-ПАНЕЛЬНЫЙ ВАРИАНТ

ТИПОВОЙ ПРОЕКТ  
903-4-III.87

Лист 3  
Страница 5

### ГЗДТ ТЕХНОЛОГИЧЕСКИЙ ПРОЦЕСС

Центральный тепловой пункт предназначен для присоединения к тепловым сетям источника тепла - ТЭЦ и к городским водопроводным сетям местных систем холодного и горячего водоснабжения для жилых городских микрорайонов с максимальной этажностью застройки - 16-этажные здания. В ЦТП поступает высокотемпературная вода с параметрами  $150^{\circ}-70^{\circ}\text{C}$  от централизованных источников тепла (ТЭЦ и котельных) и водопроводная вода от городских сетей. Соотношения нагрузок горячего водоснабжения и отопления принято  $\rho = 0,3+0,5$ . Для централизованного снабжения присоединяемых зданий теплом и водой принято зависимое присоединение квартальных сетей систем отопления и двухступенчатая смешанная схема присоединения водоподогревателей горячего водоснабжения с ограничением максимального расхода воды из тепловых сетей на вводе, автоматическое регулирование расхода тепла на отопление и температуры горячей воды систем горячего водоснабжения.

В ЦТП размещено оборудование, приборы контроля и управления, посредством которых осуществляется:

- преобразование параметров теплоносителя
- контроль параметров теплоносителя
- регулирование расхода теплоносителя и распределение его по системам потребления тепла
- заполнение систем потребления тепла
- учет расхода тепла, теплоносителя
- защита местных систем от аварийного повышения давления.

### ГЗВД ПРОИЗВОДСТВЕННАЯ ПРОГРАММА

Расчетная тепловая нагрузка	<u>20</u> МВт	Расчетный расход теплоносителя	198,9 ( $\rho = 0,3$ )
	Гкал/ч	на вводе	195,79 ( $\rho = 0,4$ )
			193,47 ( $\rho = 0,5$ )
Отопление и вентиляция	<u>15,35</u> ( $\rho = 0,3$ )	В том числе:	
	13,2	на отопление и вентиляцию	165,0 ( $\rho = 0,3$ )
	<u>14,2</u> ( $\rho = 0,4$ )		152,5 ( $\rho = 0,4$ )
	12,2		147,75 ( $\rho = 0,5$ )
	<u>13,4</u> ( $\rho = 0,5$ )	на горячее водоснабжение	33,9 ( $\rho = 0,3$ )
	11,5	(средняя)	43,29 ( $\rho = 0,4$ )
Горячее водоснабжение (максимальная часовая)	<u>4,65</u> ( $\rho = 0,3$ )		49,72 ( $\rho = 0,5$ )
	4,0	Расчетные расходы теплоносителя во внутриквартальных сетях	
	<u>5,8</u> ( $\rho = 0,4$ )		
	5,0		
	<u>6,6</u> ( $\rho = 0,5$ )		
	5,7		
Горячее водоснабжение (средне-часовая)	<u>2,02</u> ( $\rho = 0,3$ )	Отопление и вентиляция	165,0 ( $\rho = 0,3$ )
	1,74		152,5 ( $\rho = 0,4$ )
	<u>2,57</u> ( $\rho = 0,4$ )		147,75 ( $\rho = 0,5$ )
	2,22	Горячее водоснабжение	68,2 ( $\rho = 0,3$ )
	<u>2,96</u> ( $\rho = 0,5$ )		85,2 ( $\rho = 0,4$ )
	2,55		96,8 ( $\rho = 0,5$ )
Себестоимость продукции, руб.	- 0,09		
Вид теплоносителя и параметры		Напор на вводе хозяйственно-питьевого водопровода	20 м в.ст.
Теплофикационная вода	- $150^{\circ}-70^{\circ}\text{C}$		
Внутриквартальные сети отопления	- $150^{\circ}-70^{\circ}\text{C}$	ГЗДД РЕЖИМ РАБОТЫ	- круглосуточный
Внутриквартальные сети горячего водоснабжения	- $60^{\circ}\text{C}$	Общее количество работающих	- 0,6

