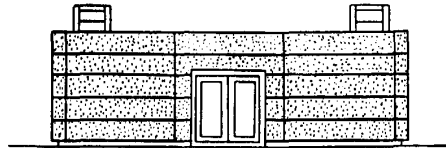
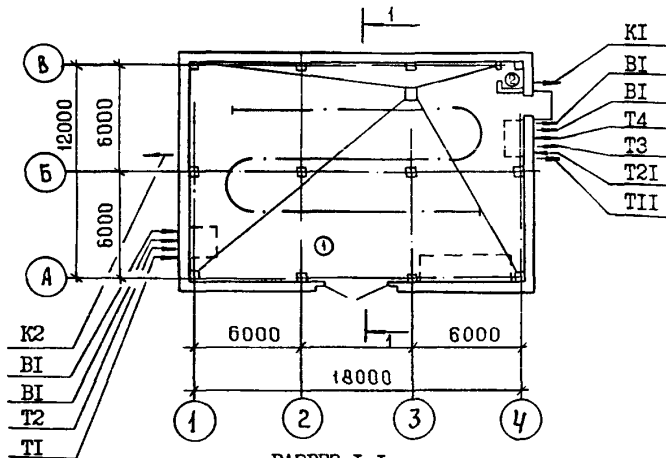


СССР	СТРОИТЕЛЬНЫЙ КАТАЛОГ ЧАСТЬ 2 ТИПОВЫЕ ПРОЕКТЫ ПРЕДПРИЯТИЙ, ЗДАНИЙ И СООРУЖЕНИЙ	ТИПОВОЙ ПРОЕКТ 903-4-113.87
ЦИТП	ЦЕНТРАЛЬНЫЙ ТЕПЛОВОЙ ПУНКТ ДЛЯ ГОРОДСКИХ МИКРОРАЙОНОВ С ТЕПЛОВОЙ НАГРУЗКОЙ 7 МВт. НЕПОСРЕДСТВЕННЫЙ РАЗБОР ВОДЫ НА ГОРЯЧЕЕ ВОДОСНАБЖЕНИЕ И НЕЗАВИСИМОЕ ПРИСОЕДИНЕНИЕ СИСТЕМ ОТОПЛЕНИЯ $\rho = 0,3+0,5$	УДК 697.34
АПРЕЛЬ 1988	КАРКАСНО-ПАНЕЛЬНЫЙ ВАРИАНТ	На 3 листах На 5 страницах Страница I

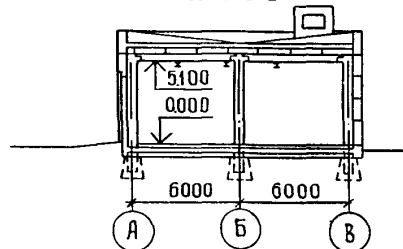
ФАСАД I-4



ПЛАН НА ОТМ. 0.000



РАЗРЕЗ I-I



ЭКСПЛИКАЦИЯ ПОМЕЩЕНИЙ

ЭКСПЛИКАЦИЯ ОБОРУДОВАНИЯ

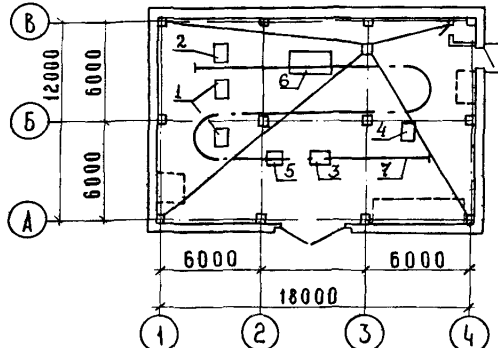
Но- мер	Наименование	Площадь м ²	Поз.	Наименование и марка	Кол.
1	Машинный зал	224,5	1	Хозяйственные насосы К20/30 N=4,0 кВт (каждый)	4
2	Санузел	2,46	2	Пожарные насосы К45/55а N=15,0 кВт (каждый)	2
			3	Циркуляционные насосы горячего водоснабжения К20/18 N=2,2 кВт (каждый)	2
			4	Циркуляционные насосы отопления К 90/35 N=15,0 кВт (каждый)	2
			5	Подпиточные насосы К 8/18 N=1,5 кВт (каждый)	2
			6	Водоподогреватель отопления 16-325x4000-ЛР F=224,0 м ² ($\rho = 0,3$)	1
			6	Водоподогреватель отопления 16-325x4000-ЛР F=196,0 м ² ($\rho = 0,4+0,5$)	1
			7	Монорельс	1

ЦЕНТРАЛЬНЫЙ ТЕПЛОВОЙ ПУНКТ ДЛЯ ГОРОДСКИХ МИКРОРАЙОНОВ С ТЕПЛОВОЙ НАГРУЗКОЙ 7 МВт. НЕПОСРЕДСТВЕННЫЙ РАЗБОР ВОДЫ НА ГОРЯЧЕЕ ВОДОСНАБЖЕНИЕ И НЕЗАВИСИМОЕ ПРИСОЕДИНЕНИЕ СИСТЕМ ОТОПЛЕНИЯ. $\rho = 0,3+0,5$ КАРКАСНО-ПАНЕЛЬНЫЙ ВАРИАНТ

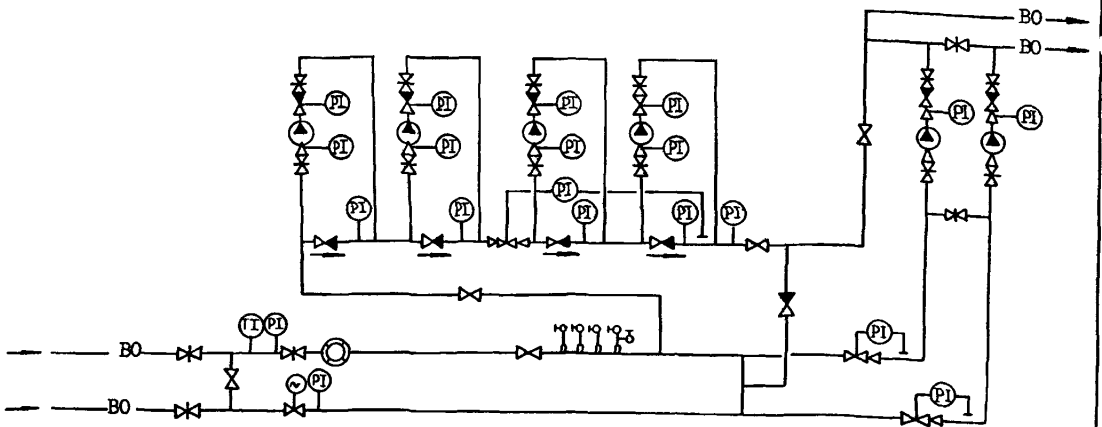
ТИПОВОЙ ПРОЕКТ
903-4-113.87

Лист I
Страница 2

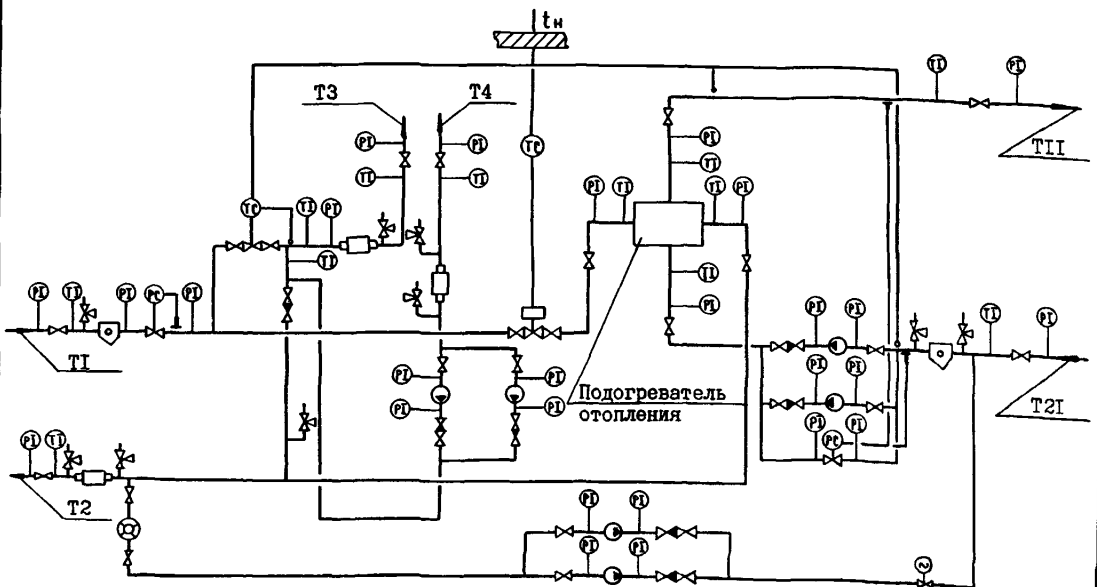
ПЛАН РАЗМЕЩЕНИЯ ТЕХНОЛОГИЧЕСКОГО ОБОРУДОВАНИЯ НА ОТМ. 0.000



ТЕХНОЛОГИЧЕСКАЯ СХЕМА ВОДОСНАБЖЕНИЯ



ТЕХНОЛОГИЧЕСКАЯ СХЕМА ТЕПЛОСНАБЖЕНИЯ



ЦЕНТРАЛЬНЫЙ ТЕПЛОВОЙ ПУНКТ ДЛЯ ГОРОДСКИХ МИКРОРАЙОНОВ С ТЕПЛОВОЙ НАГРУЗКОЙ 7 МВт. НЕПОСРЕДСТВЕННЫЙ РАЗБОР ВОДЫ НА ГОРЯЧЕЕ ВОДОСНАБЖЕНИЕ И НЕЗАВИСИМОЕ ПРИСОЕДИНЕНИЕ СИСТЕМ ОТОПЛЕНИЯ. $\rho = 0,3+0,5$ КАРКАСНО-ПАНЕЛЬНЫЙ ВАРИАНТ		ТИПОВОЙ ПРОЕКТ 903-4-113.87		Лист 2 Страница 3	
D2BA СТРОИТЕЛЬНЫЕ КОНСТРУКЦИИ И ИЗДЕЛИЯ					
Фундаменты	- сборные железобетонные по серии I.020-1/83 вып. I-I типоразмеров-1 бетонные блоки по ГОСТ 13579-78 типоразмеров-3	H5UA	ОТДЕЛКА НАРУЖНАЯ	- окраска краской ПХВ (основной вариант), облицовка плиткой (варианты), отделка каменными дроблеными материалами	
Колонны	- сборные железобетонные по серии I.020-1/83 вып. 2-7 типоразмеров-2		ВНУТРЕННЯЯ	- окраска масляной краской, облицовка керамической плиткой	
Ригели	- сборные железобетонные по серии I.020-1/83 вып. 3-I, типоразмеров-2	C3GA	ИНЖЕНЕРНОЕ ОБОРУДОВАНИЕ		
Стены	- однослойные самонесущие керамзитобетонные панели толщиной 400 мм с объемной массой 1450 кг/м ³ по серии I.030.1-1 вып. I-I I-2; I-3; 3-I; 4-I		Водопровод	- хозяйственно-питьевой от магистральной сети холодного водоснабжения	
Перегородки	- кирпичные		Канализация	- хозяйственно-бытовая в наружную сеть	
Плиты покрытия	- сборные железобетонные по серии I.041.1-2 вып. I типоразмеров-3, I.141-1 вып. 60, типоразмеров-1 I.243.1-4 типоразмеров-1		Вентиляция	- приточно-вытяжная с механическим побуждением и естественная	
Кровля	- рулонная, 4-х слойная, со звукоизолирующим слоем, с утеплителем плиты fibролитовые (ГОСТ 8928-81) на порландцементе $\gamma = 800$ кг/м ³		Горячее водоснабжение	- от магистральной сети горячего водоснабжения	
Полы	- бетонные "плавакшей" конструкции, керамическая плитка		Электро-снабжение	- от сети напряжением 380/220В	
Двери наружные	- деревянные по серии I.136.5-19 типоразмеров-1		Электро-освещение	- лампы накаливания	
Двери внутренние	- деревянные по ГОСТ 6629-74 типоразмеров-1		Слаботочные устройства	- телефонная связь	
Перемишки	- сборные железобетонные по серии I.038.1-1, вып. I, типоразмеров-2				
Ворота	- металлические распашные по серии I.235.3-1 вып. I типоразмеров-1				
	Наибольшая масса монтажного элемента (стенная панель)			- 5, I т	
J30B	СКОРОСТНОЙ НАПОР ВЕТРА - $\underline{23 \text{ кгс/м}^2}$ 0,23 кПа	G2DD	КЛИМАТИЧЕСКИЙ РАЙОН СССР - П		
R2CO	СТЕПЕНЬ ОГНЕСТОЙКОСТИ - вторая	J3NB	ВЕС СНЕГОВОГО ПОКРОВА - $\underline{100 \text{ кгс/м}^2}$ I, 00 кПа		
N1BD	РАСЧЕТНАЯ ТЕМПЕРАТУРА НАРУЖНОГО ВОЗДУХА - минус 30°C	G2EE	ИНЖЕНЕРНО-ГЕОЛОГИЧЕСКИЕ УСЛОВИЯ - обычные		

ЦЕНТРАЛЬНЫЙ ТЕПЛОВОЙ ПУНКТ ДЛЯ ГОРОДСКИХ МИКРОРАЙОНОВ С ТЕПЛОВОЙ НАГРУЗКОЙ 7 МВт. НЕПОСРЕДСТВЕННЫЙ РАЗБОР ВОДЫ НА ГОРЯЧЕЕ ВОДОСНАБЖЕНИЕ И НЕЗАВИСИМОЕ ПРИСОЕДИНЕНИЕ СИСТЕМ ОТОПЛЕНИЯ. $\varphi = 0,3+0,5$
КАРКАСНО-ПАНЕЛЬНЫЙ ВАРИАНТ

ТИПОВОЙ ПРОЕКТ
903-4-113.87

Лист 2
Страница 4

G3DT ТЕХНОЛОГИЧЕСКИЙ ПРОЦЕСС

Центральный тепловой пункт предназначен для присоединения к тепловым сетям источника тепла - ТЭЦ и к городским водопроводным сетям местных систем холодного и горячего водоснабжения для жилых городских микрорайонов с максимальной этажностью застройки - 16-этажные здания. В ЦТП поступает высокотемпературная вода с параметрами $150^{\circ}-70^{\circ}\text{C}$ от централизованных источников тепла (ТЭЦ и котельных) и водопроводная вода от городских сетей.

Соотношения нагрузок горячего водоснабжения и отопления принято $\varphi = 0,3+0,5$.

Для централизованного снабжения присоединяемых зданий теплом и водой принята независимая схема присоединения квартальных сетей систем отопления и непосредственный разбор воды на горячее водоснабжение с ограничением максимального расхода воды из тепловой сети на вводе, автоматическое регулирование расхода тепла на отопление и температуры горячей воды.

В ЦТП размещено оборудование, приборы контроля и управления, посредством которых осуществляется:

- преобразование параметров теплоносителя
- контроль параметров теплоносителя
- регулирование расхода теплоносителя и распределение его по системам потребления тепла
- заполнение систем потребления тепла
- учет расхода тепла, теплоносителя
- защита местных систем от аварийного повышения давления.

G3VD ПРОИЗВОДСТВЕННАЯ ПРОГРАММА

Расчетная тепловая нагрузка	<u>МВт</u>	<u>7,0</u>		Расчетный расход теплоносителя	74,5 ($\varphi = 0,3$)
	<u>Гкал/ч</u>	<u>6,0</u>		на вводе т/ч	71,7 ($\varphi = 0,4$) 70,3 ($\varphi = 0,5$)
Отопление и вентиляция		<u>5,4</u>	($\varphi = 0,3$)		
		4,6		В том числе	65,7 ($\varphi = 0,3$)
		<u>4,9</u>	($\varphi = 0,4$)	на отопление и	60,0 ($\varphi = 0,4$)
		4,2		вентиляцию -	57,1 ($\varphi = 0,5$)
		<u>4,7</u>	($\varphi = 0,5$)		
		4,0			
Горячее водоснабжение (максимальная часовая)		<u>1,6</u>	($\varphi = 0,3$)	На горячее водоснабжение	8,8 ($\varphi = 0,3$)
		1,4		(средняя)	11,7 ($\varphi = 0,4$) 13,2 ($\varphi = 0,5$)
		<u>2,1</u>	($\varphi = 0,4$)		
		1,8			
		<u>2,3</u>	($\varphi = 0,5$)		
		2,0		Расчетные расходы теплоносителя во внутриквартальных сетях т/ч	
Горячее водоснабжение (среднечасовая)		<u>0,64</u>	($\varphi = 0,3$)		
		0,55			
		<u>0,85</u>	($\varphi = 0,4$)		
		0,73		Отопление и вентиляция	76,7 ($\varphi = 0,3$) 70,0 ($\varphi = 0,4$) 66,7 ($\varphi = 0,5$)
		<u>1,0</u>	($\varphi = 0,5$)		
		0,86		Горячее водоснабжение	24,0 ($\varphi = 0,3$) 31,0 ($\varphi = 0,4$) 34,3 ($\varphi = 0,5$)
Вид теплоносителя и параметры				Напор на вводе хозяйственно-питьевого водопровода 20 м.в.ст.	
Теплофикационная вода - $150^{\circ}-70^{\circ}\text{C}$					
Внутриквартальные сети отопления - $130^{\circ}-70^{\circ}\text{C}$					
Внутриквартальные сети горячего водоснабжения - 60°C					
Себестоимость продукции	руб. -	0,12		G3DD РЕЖИМ РАБОТЫ - круглосуточный	
				Общее количество работакция	- 0,6

ЦЕНТРАЛЬНЫЙ ТЕПЛОВОЙ ПУНКТ ДЛЯ ГОРОДСКИХ МИКРОРАЙОНОВ С ТЕПЛОВОЙ НАГРУЗКОЙ 7 МВт. НЕПОСРЕДСТВЕННЫЙ РАЗБОР ВОДЫ НА ГОРЯЧЕЕ ВОДОСНАБЖЕНИЕ И НЕЗАВИСИМОЕ ПРИСОЕДИНЕНИЕ СИСТЕМ ОТОПЛЕНИЯ. $\varphi = 0,3+0,5$ КАРКАСНО-ПАНЕЛЬНЫЙ ВАРИАНТ				ТИПОВОЙ ПРОЕКТ 903-4-113.87		Лист 3 Страница 5	
Наименование	Всего	Удельный показатель	Наименование	Всего	Удельный показатель		
V1IA	Стоимость		Бетон и железобетон	м3	292,6(292,6)		
V1IB	Общая сметная стоимость	тыс. руб. 63,94(63,21)	-				
V1IL	в том числе: строительно-монтажных работ	" 54,04(53,31)	-				
V1IO	Оборудования	" 9,9(9,9)	-				
V1IS	Стоимость строительно-монтажных работ на 1 м2 общей площади	руб. -	238,1(234,9)				
V1IR	Стоимость строительно-монтажных работ на 1 м3 строительного объема	" -	38,55(38,03)	V4KA	ЭКСПЛУАТАЦИОННЫЕ ПОКАЗАТЕЛИ		
V1IV	Стоимость общая на расчетный показатель	тыс. руб. -	9,13(9,03)	V4KH	Расход воды холодной	м3/ч	0,04
V1JA	ТРУДОЕМКОСТЬ			V4KI	Канализационные стоки	"	0,075
V1JF	Построечные трудовые затраты	чел. дн. 1026,1(1030,5)	-	V4KN	тепла	ккал/ч	1800
V1JR	То же, на 1м3 строительного объема	" -	0,73(0,74)			кВт	2,1
V1JV	То же, на расчетный показатель	" -	146,6(147,2)	V4KK	Потребная электрическая мощность	кВт	39
V1KA	РАСХОДЫ				ТЕХНИЧЕСКИЕ ХАРАКТЕРИСТИКИ		
V1KB	Расход строительных материалов			G3NB	Объем строительный	м3	1401,07(1401,07)
	Цемент	т	74,6(74,6)	-			
	Цемент, приведенный к М400	"	74,7(74,7)	V1NP	Объем строительный на расчетный показатель	-	200,15(200,15)
	То же, на расчетный показатель	" -	10,67(10,67)	G3OC	Площадь застройки	м3	254,74(254,74)
	Сталь	"	12,27(12,27)	-			
	Сталь, приведенная к Ст3	"	15,73(15,73)	G3OB	Общая площадь	м2	226,97(226,97)
	То же, на расчетный показатель	"	2,25(2,25)	V1OK	Общая площадь на расчетный показатель	"	32,42(32,42)
ДОПОЛНИТЕЛЬНЫЕ ДАННЫЕ							
Расчетный показатель - 1 МВт. Всего расчетных показателей - 7.							
φ - соотношение нагрузок горячего водоснабжения и отопления.							
Сметная документация составлена в нормах и ценах 1984 г.							
Величины в скобках относятся к $\varphi = 0,4+0,5$							
B7EA	СОСТАВ ПРОЕКТНОЙ ДОКУМЕНТАЦИИ						
	Альбом 1	Пояснительная записка, технология производства, автоматизация технологии производства, силовое электрооборудование, электрическое освещение, связь и сигнализация. Фундаменты под оборудование.					
	Альбом 2	Архитектурно-строительные решения. Ведомости потребности в материалах к архитектурно-строительным решениям. Отопление, вентиляция, внутренний водопровод и канализация (ТП 903-4-54.86)					
	Альбом 3	Спецификация оборудования					
	Альбом 4	Ведомости потребности в материалах систем инженерного оборудования					
	Альбом 5	Сметы					
	Альбом 6	Сметы. Часть 1 (ТП 903-4-54.86)					
	Альбом 6	Сметы. Часть 2					
	Альбом 7	Сметные цены (ТП 903-4-32.85)					
	Альбом 7	Сметные цены. Вып. 2 (ТП 903-4-44.85)					
	Альбом 8	Конструкции железобетонные (ТП 903-4-32.85)					
Объем проектных материалов, приведенных к формату А4 - 468 форматок.							
B7BA	АВТОР ПРОЕКТА ЦНИИЭП инженерного оборудования, Москва, И17279, ул. Профсоюзная, 93а						
B7НА	УТВЕРЖДЕНИЕ Утвержден Госгражданстроем. Приказ от 31 мая 1985 г. № 174. Срок действия 1992 г.						
B7КА	ПОСТАВЩИК Минский филиал ЦИТИ, Минск, 220660, ул. Карла Маркса, 32.						

Инв. № 22559

Катал. л. № 059653