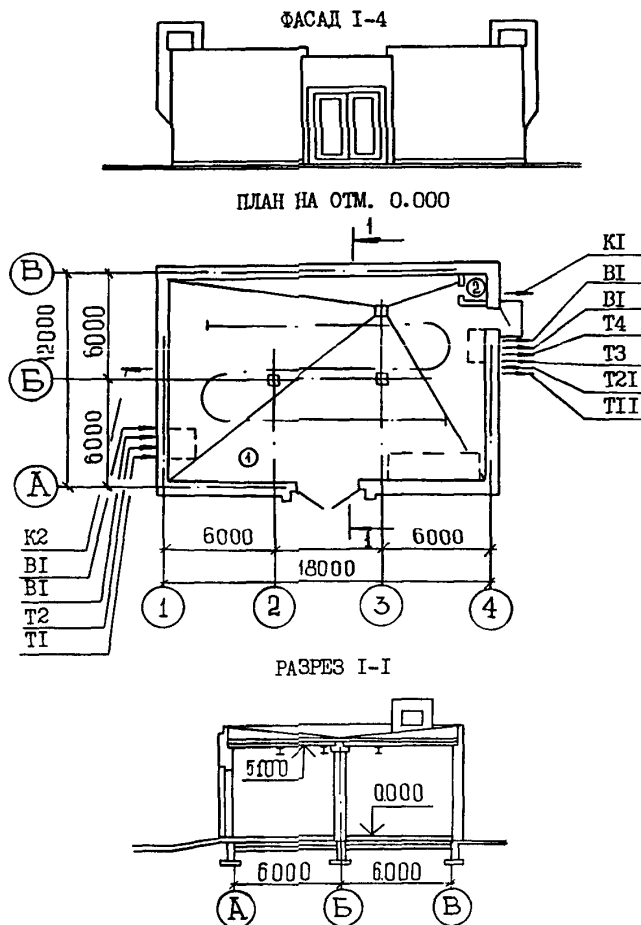


<b>СССР</b>	СТРОИТЕЛЬНЫЙ КАТАЛОГ ЧАСТЬ 2 ТИПОВЫЕ ПРОЕКТЫ ПРЕДПРИЯТИЙ, ЗДАНИЙ И СООРУЖЕНИЙ	ТИПОВОЙ ПРОЕКТ 903-4-116.87
<b>ЦИТП</b>	ЦЕНТРАЛЬНЫЙ ТЕПЛОВОЙ ПУНКТ ДЛЯ ГОРОДСКИХ МИКРОРАЙОНОВ С ТЕПЛОВОЙ НАГРУЗКОЙ 12 МВт. НЕПОСРЕДСТВЕННЫЙ РАЗБОР ВОДЫ НА ГОРЯЧЕЕ ВОДОСНАБЖЕНИЕ И НЕЗАВИСИМОЕ ПРИСОЕДИНЕНИЕ СИСТЕМ ОТОПЛЕНИЯ $\rho=0,3+0,5$	УДК 697.34
АПРЕЛЬ <b>1988</b>	КИРПИЧНЫЙ ВАРИАНТ	На 3 листах На 5 страницах Страница I



## ЭКСПЛИКАЦИЯ ПОМЕЩЕНИЙ

## ЭКСПЛИКАЦИЯ ОБОРУДОВАНИЯ

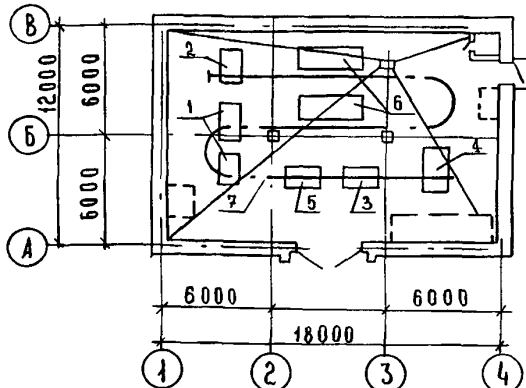
Но-мер	Наименование	Площадь м <sup>2</sup>	Поз.	Наименование и марка	Кол.
1	Машинный зал ЦТП	209,6	1	Хозяйственные насосы К 45/30 N=7,5 кВт (каждый)	4
			2	Пожарные насосы К 45/55 N=15,0 кВт (каждый)	2
2	Санузел	1,56	3	Циркуляционные насосы горячего водоснабжения К 20/30 N=4,0 кВт (каждый)	2
			4	Циркуляционные насосы отопления К160/30 N=30,0 кВт (каждый)	2
			5	Подпиточные насосы К 8/18 N= 1,5 кВт(каждый)	2
			6	Установка водоподогревателей отопления 14-273x4000-ЛП F= 162,4 м <sup>2</sup> (каждой)	2
			7	Монорельс	1

ЦЕНТРАЛЬНЫЙ ТЕПЛОВОЙ ПУНКТ ДЛЯ ГОРОДСКИХ МИКРОРАЙОНОВ С  
ТЕПЛОВОЙ НАГРУЗКОЙ 12 МВт. НЕПОСРЕДСТВЕННЫЙ РАЗБОР ВОДЫ  
НА ГОРЯЧЕЕ ВОДОСНАБЖЕНИЕ И НЕЗАВИСИМОЕ ПРИСОЕДИНЕНИЕ  
СИСТЕМ ОТОПЛЕНИЯ.  $\varphi = 0,3+0,5$   
КИРПИЧНЫЙ ВАРИАНТ

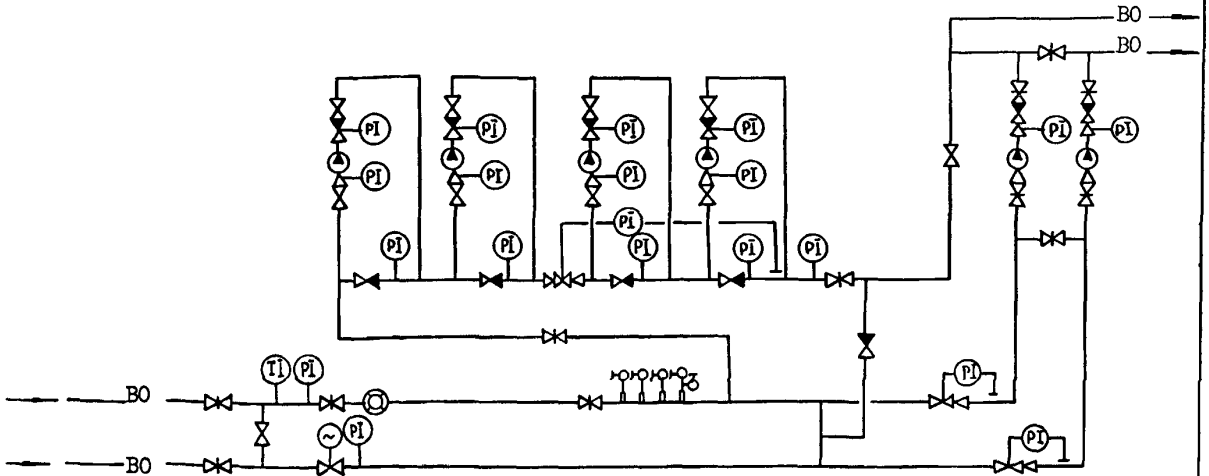
ТИПОВОЙ ПРОЕКТ  
903-4- II.6. 87

Лист I  
Страница 2

ПЛАН РАЗМЕЩЕНИЯ ТЕХНОЛОГИЧЕСКОГО ОБОРУДОВАНИЯ НА ОТМ. 0.000

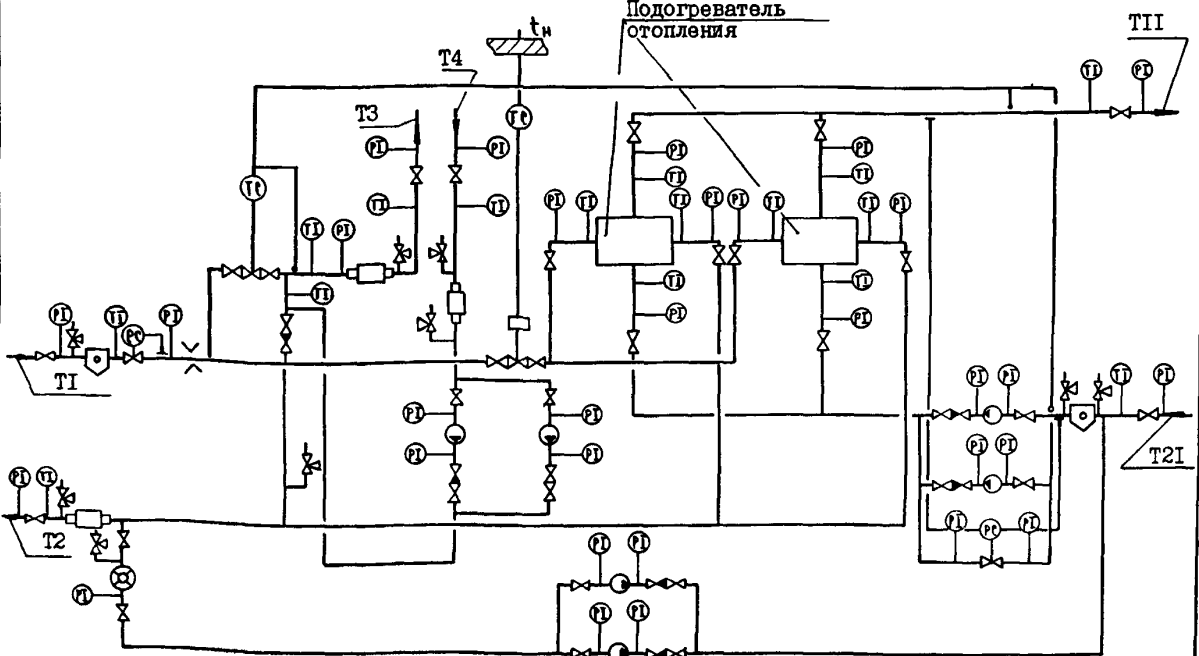


ТЕХНОЛОГИЧЕСКАЯ СХЕМА ВОДОСНАБЖЕНИЯ



ТЕХНОЛОГИЧЕСКАЯ СХЕМА ТЕПЛОСНАБЖЕНИЯ

Подогреватель  
отопления



ЦЕНТРАЛЬНЫЙ ТЕПЛОВОЙ ПУНКТ ДЛЯ ГОРОДСКИХ МИКРОРАЙОНОВ С ТЕПЛОЙ НАГРУЗКОЙ 12 МВт. НЕПОСРЕДСТВЕННЫЙ РАЗБОР ВОДЫ НА ГОРЯЧЕЕ ВОДОСНАБЖЕНИЕ И НЕЗАВИСИМОЕ ПРИСОЕДИНЕНИЕ СИСТЕМЫ ОТОПЛЕНИЯ. $\rho = 0,3+0,5$ КИРПИЧНЫЙ ВАРИАНТ		ТИПОВОЙ ПРОЕКТ 903-4-116.87		Лист 2 Страница 3	
<b>D2BA СТРОИТЕЛЬНЫЕ КОНСТРУКЦИИ И ИЗДЕЛИЯ</b>					
Фундаменты	- ленточные, сборные железобетонные плиты по серии I.112-5 вып.2 и 4 типоразмеров - 3 бетонные блоки по ГОСТ 13579-78 типоразмеров-6	Н5UA	ОТДЕЛКА НАРУЖНАЯ	-	лицевая кладка с расшивкой швов
Ригели	- сборные железобетонные по серии I.225-2 вып.4 типоразмеров - I		ВНУТРЕННЯЯ	-	масляная и клеевая окраска по цементной штукатурке, керамическая плитка
Стены	- кирпичные				
Перегородки	- кирпичные	С3GA	ИНЖЕНЕРНОЕ ОБОРУДОВАНИЕ		
Плиты покрытия	- сборные железобетонные по серии I.141-I, вып.63 типоразмеров - 2, по серии I.243.I-4 типоразмеров - I		Водопровод	-	хозяйственно-питьевой от магистральной сети холодного водоснабжения
Кровля	- рулонная, 4-х слойная, со звукоизолирующим слоем, с утеплителем плиты фибролитовые (ГОСТ 8928-81) на портландцементе) $\gamma = 800 \text{ кг/м}^3$		Канализация	-	хозяйственно-бытовая в наружную сеть
Полы	- бетонные, "плавающей конструкции, керамическая плитка		Вентиляция	-	приточно-вытяжная с механическим побуждением и естественная
Двери наружные	- деревянные по серии I.136.5-19 типоразмеров - I		Горячее водоснабжение	-	от магистральной сети горячего водоснабжения
Двери внутренние	- деревянные по ГОСТ 6629-74 типоразмеров - I				
Перемычки	- сборные железобетонные по серии I.038.I-I вып.1,2,3,8 типоразмеров - II		Электро-снабжение	-	от сети напряжением 380/220В
Ворота	- металлические, распашные по серии I.235.3-I типоразмеров - I		Электро-освещение	-	лампы накаливания
Наибольшая масса элемента (прогон)	- 3,3 т		Слаботочные устройства	-	телефонная связь
J30B	СКОРОСТНОЙ НАПОР ВЕТРА - $\frac{23 \text{ кгс/м}^2}{0,23 \text{ кПа}}$	J3NB	ВЕС СНЕГОВОГО ПОКРОВА	-	$\frac{100 \text{ кгс/м}^2}{1,00 \text{ кПа}}$
R2CO	СТЕПЕНЬ ОГНЕСТОЙКОСТИ - вторая	G2DD	КЛИМАТИЧЕСКИЙ РАЙОН СССР	-	II
N1BD	РАСЧЕТНАЯ ТЕМПЕРАТУРА НАРУЖНОГО ВОЗДУХА - минус 30°C	G2EE	ИНЖЕНЕРНО-ГЕОЛОГИЧЕСКИЕ УСЛОВИЯ	-	обычные

ЦЕНТРАЛЬНЫЙ ТЕПЛОВОЙ ПУНКТ ДЛЯ ГОРОДСКИХ МИКРОРАЙОНОВ  
С ТЕПЛОВОЙ НАГРУЗКОЙ 12 МВт. НЕПОСРЕДСТВЕННЫЙ РАЗБОР ВОДЫ  
НА ГОРЯЧЕЕ ВОДОСНАБЖЕНИЕ И НЕЗАВИСИМОЕ ПРИСОЕДИНЕНИЕ СИСТЕМ  
ОТОПЛЕНИЯ.  $\varphi = 0,3+0,5$   
КИРПИЧНЫЙ ВАРИАНТ

ТИПОВОЙ ПРОЕКТ  
903-4-116.87

Лист 2  
Страница 4

### Г3ДТ ТЕХНОЛОГИЧЕСКИЙ ПРОЦЕСС

Центральный тепловой пункт предназначен для присоединения к тепловым сетям источника тепла - ТЭЦ и к городским водопроводным сетям местных систем холодного и горячего водоснабжения для жилых городских микрорайонов с максимальной этажностью застройки - 16-этажные здания. В ЦТП поступает высокотемпературная вода с параметрами 150°-70°С централизованных источников тепла (ТЭЦ и котельных) и водопроводная вода от городских сетей.

Соотношения нагрузок горячего водоснабжения и отопления  $\varphi = 0,3+0,5$ .

Для централизованного снабжения присоединяемых зданий теплом и водой принята независимая схема присоединения квартальных сетей систем отопления и непосредственный разбор воды на горячее водоснабжение с ограничением максимального расхода воды из тепловой сети на вводе, автоматическое регулирование расхода тепла на отопление и температуры горячей воды.

В ЦТП размещено оборудование, приборы контроля и управления, посредством которых осуществляется:

- преобразование параметров теплоносителя
- контроль параметров теплоносителя
- регулирование расхода теплоносителя и распределение его по системам потребления тепла
- учет расхода тепла, теплоносителя
- защита местных систем от аварийного повышения давления.

### Г3ВД ПРОИЗВОДСТВЕННАЯ ПРОГРАММА

Расчетная тепловая нагрузка	$\frac{\text{МВт}}{\text{Гкал/ч}}$	$\frac{\text{I2}}{\text{I0,3}}$	Расчетный расход теплоносителя на вводе т/ч		
			129,0	( $\varphi = 0,3$ )	
			125,0	( $\varphi = 0,4$ )	
			109,0	( $\varphi = 0,5$ )	
Отопление и вентиляция	<u>9,2</u>	( $\varphi = 0,3$ )	В том числе		
	7,9		на отопление и	112,9	( $\varphi = 0,3$ )
	<u>8,6</u>	( $\varphi = 0,4$ )	вентиляцию	104,3	( $\varphi = 0,4$ )
	7,3			85,0	( $\varphi = 0,5$ )
	<u>8,0</u>	( $\varphi = 0,5$ )	На горячее водоснабжение	16,1	( $\varphi = 0,3$ )
	6,8		(средняя)	20,7	( $\varphi = 0,4$ )
Горячее водоснабжение (максимальная часовая)	<u>2,8</u>	( $\varphi = 0,3$ )		24,2	( $\varphi = 0,5$ )
	2,4		Расчетные расходы теплоносителя во внутриквартальных сетях т/ч		
	<u>3,4</u>	( $\varphi = 0,4$ )	Отопление и вентиляция	131,7	( $\varphi = 0,3$ )
	3,0			121,7	( $\varphi = 0,4$ )
	<u>4,0</u>	( $\varphi = 0,5$ )		113,3	( $\varphi = 0,5$ )
	3,5		Горячее водоснабжение	41,0	( $\varphi = 0,3$ )
Горячее водоснабжение (средне-часовая)	<u>1,16</u>	( $\varphi = 0,3$ )		51,3	( $\varphi = 0,4$ )
	1,0			59,8	( $\varphi = 0,5$ )
	<u>1,5</u>	( $\varphi = 0,4$ )	Напор на вводе хозяйственно-питьевого водопровода 20 м в.ст.		
	1,29				
	<u>1,75</u>	( $\varphi = 0,5$ )			
	1,51				
Вид теплоносителя и параметры					
Теплофикационная вода	-	150°-70°С	Г3ДД РЕЖИМ РАБОТЫ	-	круглосуточный
Внутриквартальные сети отопления	-	130°-70°С	Общее количество работающих	-	0,6
Внутриквартальные сети горячего водоснабжения	-	60°С			
Себестоимость продукции, руб.	-	0,11			

ЦЕНТРАЛЬНЫЙ ТЕПЛОВОЙ ПУНКТ ДЛЯ ГОРОДСКИХ МИКРОРАЙОНОВ С ТЕПЛОВОЙ НАГРУЗКОЙ 12 МВт. НЕПОСРЕДСТВЕННЫЙ РАЗБОР ВОДЫ НА ГОРЯЧЕЕ ВОДОСНАБЖЕНИЕ И НЕЗАВИСИМОЕ ПРИСОЕДИНЕНИЕ СИСТЕМ ОТОПЛЕНИЯ КИРПИЧНЫЙ ВАРИАНТ $\varphi = 0,3 + 0,5$ .				ТИПОВОЙ ПРОЕКТ 903-4-116.87		Лист 3 Страница 5	
Наименование		Всего	Удельный показатель	Наименование		Всего	Удельный показатель
V1IA	СТОИМОСТЬ						
V1IB	Общая сметная стоимость	тыс. руб.	69,7	-	Бетон и железобетон	м3	148,7
	в том числе:						
V1IL	Строительно-монтажных работ	"	59,13	-	в том числе:	"	66,8
	Оборудования	"	10,57	-	монолитный	"	81,9
V1IO	Стоимость строительно-монтажных работ на I м2 общей площади	руб.	-	280,02	сборный тяжелый	"	0,51
					Лесоматериалы	"	0,51
V1IR	Стоимость строительно-монтажных работ на I м3 строительного объема	руб.	-	43,63	Лесоматериалы, приведенные к круглому лесу	"	0,91
					Кирпич	тыс. шт.	89,6
V1IV	Стоимость общая на расчетный показатель	тыс. руб.	-	5,81	V4KA	ЭКСПЛУАТАЦИОННЫЕ ПОКАЗАТЕЛИ	
V1JA	ТРУДОЕМКОСТЬ	чел. дня.	1203,96	-	V4KH	Расход воды холодной	м3/ч
V1JF	Построечные трудовые затраты	"			V4KI	Канализационные стоки	"
V1JR	То же, на I м3 строительного объема	"		0,89	V4KN	Тепла	ккал/ч кВт
V1JV	То же, на расчетный показатель	"		100,33			
V1KA	РАСХОДЫ						
V1KB	Расход строительных материалов				V4KK	Потребная электрическая мощность	кВт
	Цемент	т	50,6				59,5
	Цемент, приведенный к М400	т	48,4		G3NB	ТЕХНИЧЕСКИЕ ХАРАКТЕРИСТИКИ	
	То же, на расчетный показатель	"		4,03			
	Сталь	"	6,13		V1NP	Объем строительный на расчетный показатель	м2
	Сталь, приведенная к Ст3	"	7,72				112,94
	То же, на расчетный показатель	"		0,64	G3OC	Площадь застройки	"
							246,42
					G3OB	Общая площадь	"
							211,16
					V1OK	Общая площадь на расчетный показатель	"
							17,59
ДОПОЛНИТЕЛЬНЫЕ ДАННЫЕ							
Расчетный показатель - I МВт. Всего расчетных показателей - 12.							
$\varphi$ - соотношение нагрузок горячего водоснабжения и отопления.							
Сметная документация составлена в нормах и ценах 1984 г.							
B7EA	СОСТАВ ПРОЕКТНОЙ ДОКУМЕНТАЦИИ						
	Альбом I	Пояснительная записка, технология производства, автоматизация технологии производства, силовое электрооборудование, электрическое освещение, связь и сигнализация. Фундаменты под оборудование. Каркасно-панельный вариант (ТП 903-4-115.87)					
	Альбом 2	Архитектурно-строительные решения. Ведомости потребности в материалах к архитектурно-строительным решениям. Отопление, вентиляция, внутренний водопровод и канализация (ТП 903-4-55.86)					
	Альбом 3	Спецификация оборудования (ТП 903-4-115.87)					
	Альбом 4	Ведомости потребности в материалах систем инженерного оборудования (ТП 903-4-115.87)					
	Альбом 5	Сметы (ТП 903-4-115.87)					
	Альбом 6	Сметы. Часть I (ТП 903-4-55.86)					
	Альбом 6	Сметы. Часть 2					
	Альбом 7	Сметные цены (ТП 903-4-32.85)					
	Альбом 7	Сметные цены. Вып.2 (ТП 903-4-44.86)					
	Объем проектных материалов, приведенных к формату А4 - 578 форматок.						
B7BA	АВТОР ПРОЕКТА	ЦНИИЭП инженерного оборудования, Москва, 117279, ул.Профсоюзная, 93а					
B7HA	УТВЕРЖДЕНИЕ	Утвержден Госгражданстроем. Приказ от 31 мая 1985 г. № 174 Срок действия 1992 г.					
B7KA	ПОСТАВЩИК	Минский филиал ЦИТП, Минск, 220660, ул.Карла Маркса, 32					

Инв.№ 22562

Катал.л.№ 059656