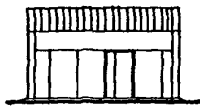
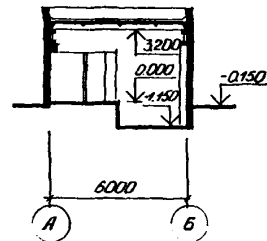
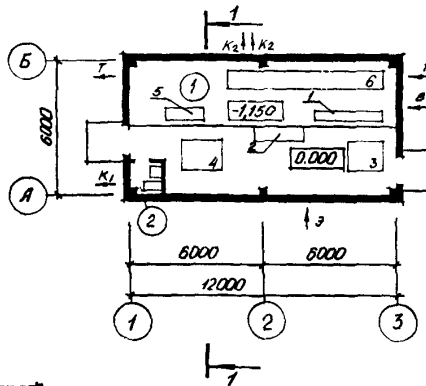


СССР	СТРОИТЕЛЬНЫЙ КАТАЛОГ ЧАСТЬ 2 ТИПОВЫЕ ПРОЕКТЫ ПРЕДПРИЯТИЙ, ЗДАНИЙ И СООРУЖЕНИЙ	ЗОНАЛЬНЫЙ ТИПОВОЙ ПРОЕКТ 903-4-134.13.87
ЦИТП	ЦИТП ДЛЯ НУЖД ГОРЯЧЕГО ВОДОСНАБЖЕНИЯ И ОТОПЛЕНИЯ ТЕЛЛОПРОИЗВОДИТЕЛЬНОСТЬЮ ДО 3,36 МВТ СТЕНЫ ИЗ ПАНЕЛЕЙ (ДЛЯ СТРОИТЕЛЬСТВА В БССР)	УДК 697.34
МАЙ 1988		На 2-х листах На 4-х страницах Страница I

ФАСАД Б-А



РАЗРЕЗ I-I

ПЛАН СО СХЕМОЙ РАЗМЕЩЕНИЯ
ТЕХНОЛОГИЧЕСКОГО ОБОРУДОВАНИЯ

ЭКСПЛИКАЦИЯ ПОМЕЩЕНИЙ

ЭКСПЛИКАЦИЯ ОБОРУДОВАНИЯ

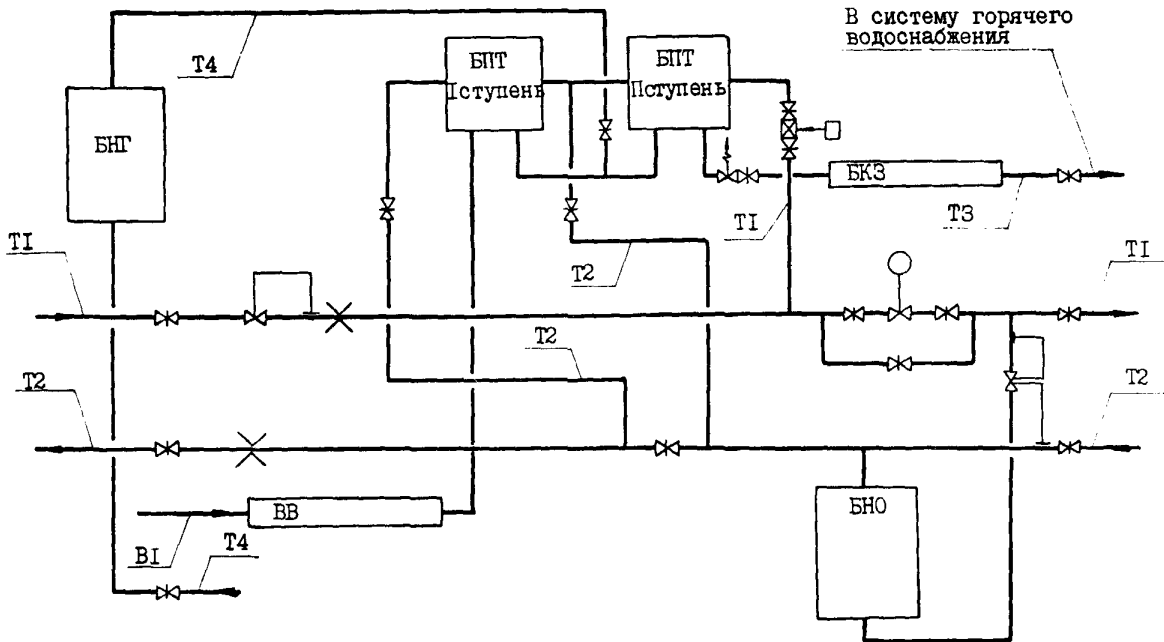
Но- мер	Наименование	Площадь, м ²	Поз.	Наименование	Коли- чест- во
1.	Производственное помещение	69,47	1	ВВ - Блок ввода водопровода	1
2.	Уборная	1,64	2	БПТ - Блок пластинчатых теплообменников	1
			3	БНГ - Блок циркуляционных насосов горячего водоснабжения	1
			4	БНО - Блок корректирующих насосов отопления	1
			5	БКЗ - Блок катодной защиты	1
			6	УВУ - Блок узла учета тепла	1
			7	Кран-балка подвесная ручная грузоподъемностью 1,0 т	1

ЦТП ДЛЯ НУЖД ГОРЯЧЕГО ВОДОСНАБЖЕНИЯ И ОТОПЛЕНИЯ
ТЕПЛОПРОИЗВОДИТЕЛЬНОСТЬЮ ДО 3,36 МВт СТЕНЫ ИЗ ПАНЕЛЕЙ
(ДЛЯ СТРОИТЕЛЬСТВА В БССР)

ЗОНАЛЬНЫЙ
ТИПОВОЙ ПРОЕКТ
903-4-134.13.87

Лист I
Страница 2

ТЕХНОЛОГИЧЕСКАЯ СХЕМА ТРУБОПРОВОДОВ ЦТП



01АА ТЕХНИЧЕСКАЯ ХАРАКТЕРИСТИКА

Центральный тепловой пункт (ЦТП) сооружается при вводе распределительных тепловых сетей на территорию жилых кварталов, больниц, профилакториев; санаториев, пионерских лагерей и других потребителей для учета отпускаемого тепла и обеспечения горячей водой зданий высотой до 9 этажей.

В ЦТП размещено оборудование, приборы контроля и управления, позволяющее осуществлять:

- преобразование параметров теплоносителя
- контроль параметров теплоносителя
- регулирование расходов теплоносителя и распределение его по системам потребления тепла
- учет расхода тепла и теплоносителя
- защита местных систем от аварийного повышения давления.

Для централизованного снабжения зданий теплом и горячей водой принята двухступенчатая смешанная схема присоединения водоподогревателей горячей воды с ограничением максимального расхода сетевой воды на вводе в ЦТП.

Схема присоединения систем отопления принята зависимая.

В ЦТП поступает высокотемпературная вода с параметрами 150-70°C от городской ТЭЦ или групповой котельной.

В качестве водоподогревателей приняты пластинчатые теплообменники.

В зависимости от производительности приняты 2 варианта ЦТП. (Вариант 2 - основное решение)

Вариант	Теплопроизводительность $\frac{\text{МВт}}{\text{Гкал/ч}}$		
	Горячее водоснабжение	Отопление и вентиляция	Всего
1	$\frac{0,81}{0,7}$	$\frac{1,16}{1,0}$	$\frac{1,97}{1,7}$
2	$\frac{1,39}{1,2}$	$\frac{1,97}{1,7}$	$\frac{3,36}{2,9}$

ЦТП ДЛЯ НУЖД ГОРЯЧЕГО ВОДОСНАБЖЕНИЯ И ОТОПЛЕНИЯ ТЕПЛОПРОИЗВОДИТЕЛЬНОСТЬЮ ДО 3,36 МВТ. СТЕНЫ ИЗ ПАНЕЛЕЙ (ДЛЯ СТРОИТЕЛЬСТВА В БССР)	ЗОНАЛЬНЫЙ ТИПОВОЙ ПРОЕКТ 903-4-134.13.87	Лист 2 Страница 3
<p>02BA СТРОИТЕЛЬНЫЕ КОНСТРУКЦИИ И ИЗДЕЛИЯ</p> <p>Фундаменты - монолитные из бетона класса В-15, типоразмеров -2 Колонны - сборные железобетонные по серии I.423-3 вып.1, типоразмеров-4. Балки покрытия - сборные железобетонные по серии I.462.I-10/80 вып.1, типоразмеров-1. Плиты покрытия - сборные железобетонные по ГОСТ 22701.I-77 и ГОСТ 22701.2-77, типоразмеров-2. Стены - из сборных керамзитобетонных панелей по серии I.030.I-I вып.1-1, типоразмеров-5; по серии I.030.I-IB вып.1-1, типоразмеров-3. Стаканы - сборные железобетонные по серии I.494-24 вып.1, типоразмеров-1. Перегородки - кирпичные. Крыша - из наплавленного рубероида, совмещенная, с внутренним водостоком. Полы - бетонные и из керамической плитки. Двери наружные - деревянные по ГОСТ 24698-81, типоразмеров-1. Двери внутренние - деревянные по ГОСТ 6629-74*, типоразмеров-1. Наибольшая масса монтажного элемента (плита покрытия) - 3,20 т.</p>	<p>Н50А ОТДЕЛКА</p> <p>НАРУЖНАЯ Окраска стеновых панелей поливинилацетатной эмульсией марки Э-ВА-17. ВНУТРЕННЯЯ Клеевая и масляная окраска, известковая побелка</p> <p>С23А ИНЖЕНЕРНОЕ ОБОРУДОВАНИЕ</p> <p>Водопровод - объединенный хозяйственно-питьевой и противопожарный от внешней сети. Напор на вводе 10 м. Канализация - хозяйственно-бытовая в городскую сеть Отопление - центральное водяное с параметрами теплоносителя 150-70°C. Система однотрубная, горизонтальная. Вентиляция: - приточная-естественная, вытяжная - механическая. Горячее водоснабжение - от внутренних магистралей центрального теплового пункта Электроснабжение - от городских электросетей напряжением 380/220 в</p>	
<p>130B СКОРОСТНОЙ НАПОР ВЕТРА $\frac{23 \text{ кгс/м}^2}{0,23 \text{ кПа}}$</p>	<p>130B ВЕС СНЕГОВОГО ПОКРОВА - $\frac{100 \text{ кгс/м}^2}{1,0 \text{ кПа}}$</p>	
<p>Р2СО СТЕПЕНЬ ОГНЕСТОЙКОСТИ - вторая</p>		
<p>Н180 РАСЧЕТНАЯ ТЕМПЕРАТУРА НАРУЖНОГО ВОЗДУХА - минус 22,26°C (основное решение)</p>	<p>С2ЕЕ ИНЖЕНЕРНО-ГЕОЛОГИЧЕСКИЕ УСЛОВИЯ - обычные</p>	
<p>С2DD КЛИМАТИЧЕСКИЙ ПОДРАЙОН - ПВ Белорусской ССР</p>		
ДОПОЛНИТЕЛЬНЫЕ ДАННЫЕ		
<p>Проект разработан взамен типового проекта 903-4-24 За расчетный показатель принят 1 МВт. Количество расчетных единиц - 3,36</p>		
<p>Проект разработан исходя из принципа блочного монтажа оборудования Сметы составлены в нормах и ценах 1984 года</p>		
<p>Показатели даны для основного варианта с теплопроизводительностью 3,36 МВт.</p>		

ЦИТП ДЛЯ НУЖД ГОРЯЧЕГО ВОДОСНАБЖЕНИЯ И ОТОПЛЕНИЯ
ТЕПЛОПРОИЗВОДИТЕЛЬНОСТЬЮ ДО 3,36 МВТ СТЕНЫ ИЗ ПАНЕЛЕЙ
(ДЛЯ СТРОИТЕЛЬСТВА В БССР)

ЗОНАЛЬНЫЙ
ТИПОВОЙ ПРОЕКТ
903-4-134.13.87

Лист 2
Страница 4

Наименование	Всего	Удельн. показатель	Наименование	Всего	Удельн. показатель
VIIA СТОИМОСТЬ			V4KA ЭКСПЛУАТАЦИОННЫЕ ПОКАЗАТЕЛИ		
VIIA Общая сметная стоимость	тыс. руб. 33,87	-	Расход		
VIIA в том числе:			V4KN воды	м ³ /сут. 0,036	-
VIIA строительно-монтажных работ	" 30,146	-	холодной	м ³ /ч 0,010	-
VIIA оборудования	" 3,718	-	горячей	" 0,004	-
VIIA Стоимость строительно-монтажных работ I м ² общей площади здания	руб. -	423,93	V4KI Канализационные стоки	м ³ /сут. 0,050	-
VIIA Стоимость строительно-монтажных работ I м ³ строительного объема	" -	83,30	V4KN Тепла	ккал/ч 6580	-
VIIA Стоимость общая на расчетный показатель	" -	10080,36		кВт 7,65	-
VIIA ТРУДОЕМКОСТЬ			в том числе:		
VIIA Построечные трудовые затраты	чел.-ч 1295,35	-	на отопление	" 4580	-
VIIA То же, I м ³ строительного объема	" -	3,58		5,33	-
VIIA То же, на расчетный показатель	" -	385,52	на горячее водоснабжение	" 2000	-
VIIA РАСХОДЫ				2,32	-
VIIA Расход строительных материалов			Расход тепла на отопление I м ² общей площади	" -	64,4
VIIA Цемент, приведенный к М 400	т 24,19(8,24)	-	V4KK Потребная электрическая мощность кВт	10,4+	0,0749
VIIA То же, на I м ² общей площади	" -	0,340(0,116)	ТЕХНИЧЕСКИЕ ХАРАКТЕРИСТИКИ		
VIIA Сталь	" 3,37	-	G3BV Объем строительный	м ³ 361,90	-
VIIA Сталь, приведенная к классам А-I и Ст3	" 4,24(1,3)	-	V4NP Объем строительный на расчетный показатель	" -	107,71
VIIA То же, на I м ² общей площади	" -	0,060(0,018)	G3OS Площадь застройки	м ² 82,01	-
VIIA То же, на расчетный показатель	" -	1,26(0,39)	G3OV Общая площадь	" 71,11	-
VIIA Бетон и железобетон	м ³ 92,89	-	V4OK Общая площадь на расчетный показатель	" -	21,16
VIIA в том числе:			В скобках указана потребность в строительных материалах без учета расходов на изготовление сборных изделий, конструкций.		
VIIA монолитный	" 32,27	-			
VIIA сборный	" 60,62	-			
VIIA То же, на I м ² общей площади	" -	1,31			
VIIA Лесоматериалы	" 1,59	-			
VIIA Лесоматериалы, приведенные к круглому лесу	" 3,03	-			
VIIA Кирпич	тыс. шт. 0,67	-			
VIIA То же, на I м ² общей площади	" -	0,009			
V7EA СОСТАВ ПРОЕКТНОЙ ДОКУМЕНТАЦИИ					
Альбом 1	- ПЗ	Пояснительная записка			
Альбом 2	- АС	Архитектурно-строительные решения			
	ОВ	Отопление и вентиляция			
	ВК	Внутренние водопровод и канализация			
	ТК I	Технологические коммуникации ЦТП			
	Э	Электрооборудование			
Альбом 3	- СМ	Сметы. Книга I (основной вариант). Книга 2 - варианты (для I территориального района, 5 подрайона)			
Альбом 4	- ВМ	Ведомости потребности в материалах			
Альбом 5	- СО	Спецификация оборудования			
Альбом 6	- А	Автоматизация (из ТП 903-4-135.13.87)			
Альбом 7	- КМ	Конструкции металлические (из ТП 901-2-157.13.87)			
Альбом 8	- ЗЗМ	Задание заводу изготовителю щитов (из ТП 903-4-135.13.87)			
Альбом 9	- ТМ	Тепломеханическая часть (из ТП 903-4-130.13.87)			
Альбом 10	- БТО	Блоки тепломеханического оборудования (из ТП 903-4-131.13.87)			
Объем проектных материалов, приведенных к формату А4 - 1256 форматок					
V7BA АВТОР ПРОЕКТА	"Белгоспроект", 220746, г. Минск, пр. Машерова, 23				
V7BA УТВЕРЖДЕНИЕ	Утвержден и введен в действие Госстроем БССР приказ от 15.12.87г. № 202 Срок действия - 1992 г.				
V7BA ПОСТАВЩИК	Минский филиал ЦИТП, 220600, г. Минск, ул. К. Маркса, 32				

Инв. №
Катал. л. № 060084