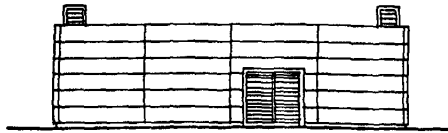
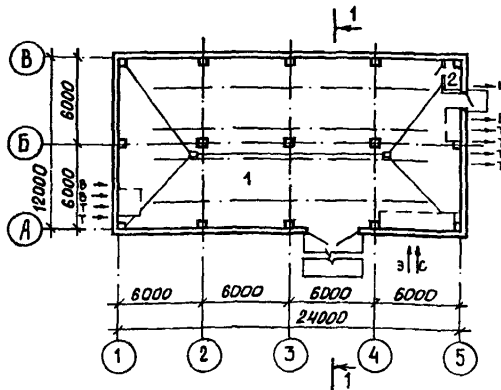


<b>СССР</b>	СТРОИТЕЛЬНЫЙ КАТАЛОГ ЧАСТЬ 2 ТИПОВЫЕ ПРОЕКТЫ ПРЕДПРИЯТИЙ, ЗДАНИЙ И СООРУЖЕНИЙ	ЗОНАЛЬНЫЙ ТИПОВОЙ ПРОЕКТ 903-4-142с.13.87
<b>ЦИТП</b>	ЦЕНТРАЛЬНЫЙ ТЕПЛОВОЙ ПУНКТ ДЛЯ ГОРОДСКИХ МИКРОРАЙОНОВ С ТЕПЛОВОЙ НАГРУЗКОЙ 12 МВт ДВУХСТУПЕНЧАТАЯ СХЕМА ГОРЯЧЕГО ВОДОСНАБЖЕНИЯ И НЕЗАВИСИМОЕ ПРИСОЕДИНЕНИЕ СИСТЕМЫ ОТОПЛЕНИЯ $\rho = 0,6+0,8$	УДК 697.34
МАЙ 1988	КАРКАСНО-ПАНЕЛЬНЫЙ ВАРИАНТ ДЛЯ СТРОИТЕЛЬСТВА В МОЛДАВСКОЙ ССР	На 3 листах На 5 страницах Страница I

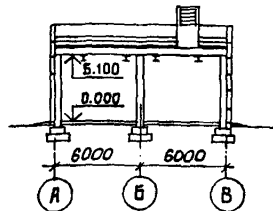
ФАСАД I-5



ПЛАН НА ОТМ. 0.000



РАЗРЕЗ I-I



ЭКСПЛИКАЦИЯ ПОМЕЩЕНИЙ

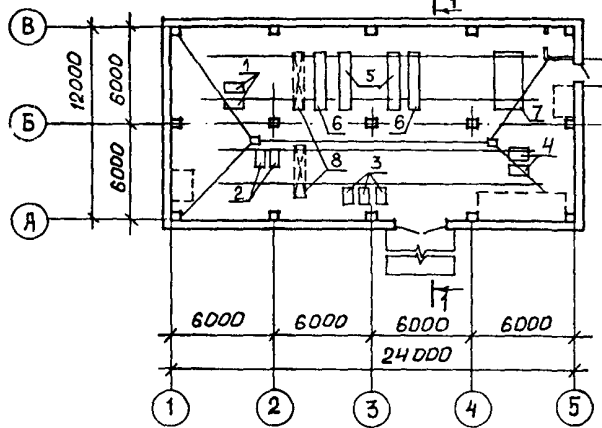
Но- мер	Наименование	Площадь м <sup>2</sup>
1	Машинный зал ЦТП	283,6
2	Санузел	2,61

ЦЕНТРАЛЬНЫЙ ТЕПЛОВОЙ ПУНКТ ДЛЯ ГОРОДСКИХ МИКРОРАЙОНОВ С ТЕПЛОВОЙ НАГРУЗКОЙ 12 МВт. ДВУХСТУПЕНЧАТАЯ СХЕМА ГОРЯЧЕГО ВОДОСНАБЖЕНИЯ И НЕЗАВИСИМОЕ ПРИСОЕДИНЕНИЕ СИСТЕМЫ ОТОПЛЕНИЯ.  $\rho=0,6+0,8$ . КАРКАСНО-ПАНЕЛЬНЫЙ ВАРИАНТ. ДЛЯ СТРОИТЕЛЬСТВА В МОЛДАВСКОЙ ССР

ЗОНАЛЬНЫЙ ТИПОВОЙ ПРОЕКТ 903-4-142с.13.87

Лист I Страница 2

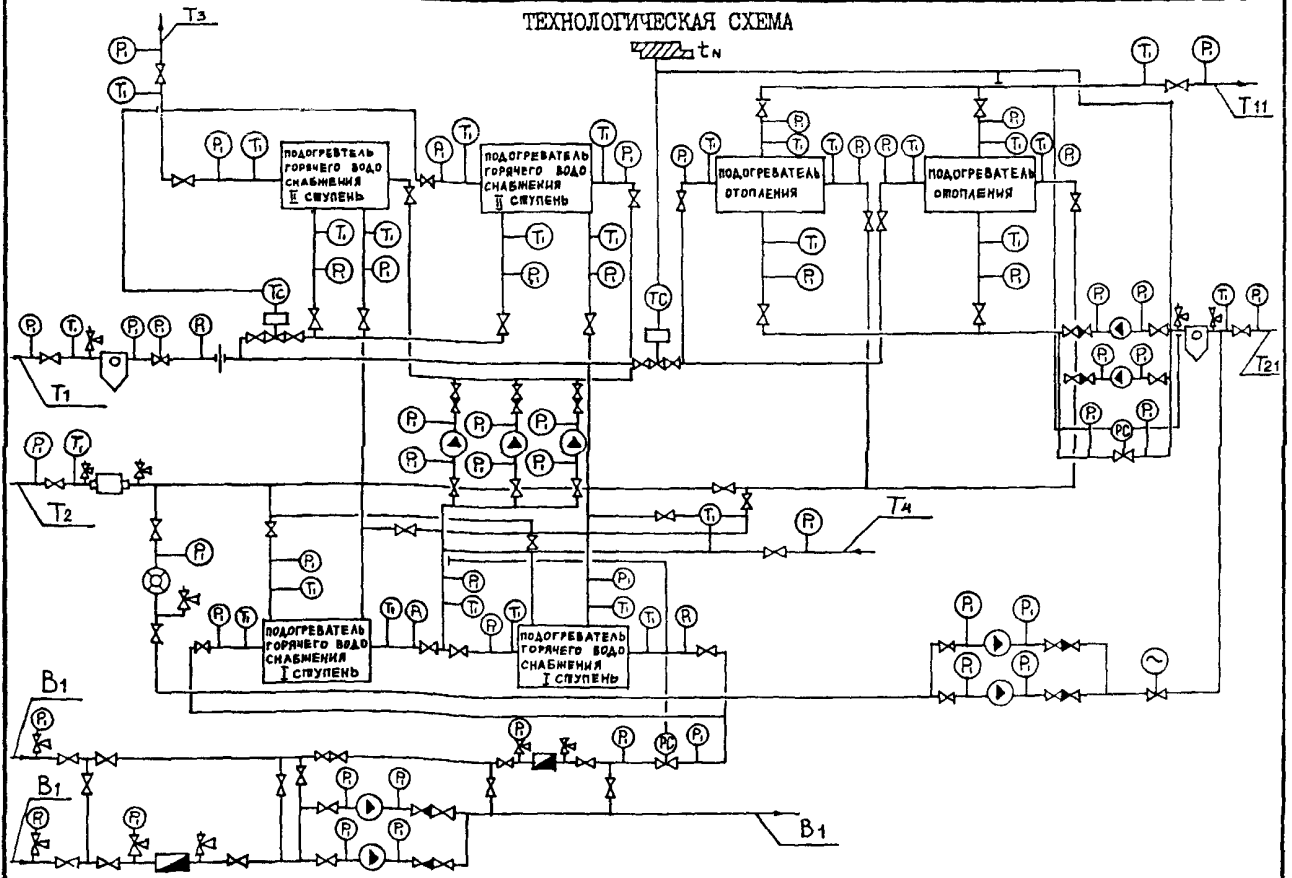
ПЛАН РАЗМЕЩЕНИЯ ТЕХНОЛОГИЧЕСКОГО ОБОРУДОВАНИЯ НА ОТМ. 0,000



ЭКСПЛИКАЦИЯ ОБОРУДОВАНИЯ

Поз	Наименование и марка	Кол.	Поз	Наименование и марка	Кол.
1	Хозяйственно-повысительные насосы К90/35 N=15 (каждый)	2	5	Водоподогреватели горячего водоснабжения (I ступень) 14-34-588-68 F=142,1 м <sup>2</sup>	7
2	Подпиточные насосы К8/18 N=1,5 кВт (каждый)	2	6	Водоподогреватели горячего водоснабжения (II ступень) 14-34-588-68 F=60,9 м <sup>2</sup>	3
3	Циркуляционно-повысительные насосы горячего водоснабжения К45/30 N=7,5 кВт (каждый)	3	7	Водоподогреватели отопления 14-34-589-68 F=243,6 м <sup>2</sup>	12
4	Циркуляционные насосы отопления К160/20 N=30 кВт (каждый)	2	8	Кран подвесной ручной однобалочный	2

ТЕХНОЛОГИЧЕСКАЯ СХЕМА



ЦЕНТРАЛЬНЫЙ ТЕПЛОВОЙ ПУНКТ ДЛЯ ГОРОДСКИХ МИКРОРАЙОНОВ С ТЕПЛОВОЙ НАГРУЗКОЙ 12 МВт. ДВУХСТУПЕНЧАТАЯ СХЕМА ГОРЯЧЕГО ВОДОСНАБЖЕНИЯ И НЕЗАВИСИМОЕ ПРИСОЕДИНЕНИЕ СИСТЕМЫ ОТОПЛЕНИЯ.  
 $q=0,6+0,8$  КАРКАСНО-ПАНЕЛЬНЫЙ ВАРИАНТ.  
 ДЛЯ СТРОИТЕЛЬСТВА В МОЛДАВСКОЙ ССР

ЗОНАЛЬНЫЙ  
 ТИПОВОЙ ПРОЕКТ  
 903-4-142с.13.87

Лист 2  
 Страница 3

D 2BA	СТРОИТЕЛЬНЫЕ КОНСТРУКЦИИ И ИЗДЕЛИЯ	Н5UA	ОТДЕЛКА	
	Фундаменты		НАРУЖНАЯ	- окраска масляной краской, керамическая плитка
	Фундаментные балки		ВНУТРЕННЯЯ	- известковая побелка, окраска масляной краской, облицовка глазурованной и керамической плиткой
	Колонны			
	Балки			
	Плиты покрытия	СЗСА	ИНЖЕНЕРНОЕ ОБОРУДОВАНИЕ	
	Стены		Водопровод	- хозяйственно-питьевой от магистральной сети холодного водоснабжения, напор на вводе 5 м.в.ст.
	Перегородки		Канализация	- хозяйственно-бытовая в наружную сеть
	Кровля		Вентиляция	- приточно-вытяжная с механическим побуждением и естественная
	Полы		Горячее водоснабжение	- от магистральной сети горячего водоснабжения, напор на вводе 5м.в.ст.
	Двери наружные		Электропитание	- от сети напряжением 380/220 В
	Двери внутренние		Освещение	- лампы накаливания
	Перемычки		Слаботочные устройства	- телефонная связь
	Ворота			
	Наибольшая масса монтажного элемента			- 3,4 т (плита покрытия)
J30B	СКОРОСТНОЙ НАПОР ВЕТРА	- $\frac{30 \text{ кгс/м}^2}{0,30 \text{ КПа}}$	G2D D	КЛИМАТИЧЕСКИЕ ПОДРАЙОНЫ МССР - ПВ, ШБ
E2CO	СТЕПЕНЬ ОГНЕСТОЙКОСТИ	- вторая	J3NB	ВЕС СНЕГОВОГО ПОКРОВА - $\frac{50 \text{ кгс/м}^2}{0,50 \text{ КПа}}$
N1VD	РАСЧЕТНАЯ ТЕМПЕРАТУРА НАРУЖНОГО ВОЗДУХА	- минус 18°С	G2EE	ИНЖЕНЕРНО-ГЕОЛОГИЧЕСКИЕ УСЛОВИЯ - обычные
			G2MQ	СЕЙСМИЧНОСТЬ - 7,8 баллов
	TK 7-2	- Территориальный каталог типовых строительных конструкций и изделий для жилищно-гражданского строительства TK 7-2, тома 1,2,3,4 в Молдавской ССР, утвержден постановлением Госстроя СССР от 30.06.1983г. № 138, введен в действие с 01.11.1983г.		

ЦЕНТРАЛЬНЫЙ ТЕПЛОВОЙ ПУНКТ ДЛЯ ГОРОДСКИХ МИКРОРАЙОНОВ С  
ТЕПЛОВОЙ НАГРУЗКОЙ 12 МВт ДВУХСТУПЕНЧАТАЯ СХЕМА ГОРЯЧЕГО  
ВОДОСНАБЖЕНИЯ И НЕЗАВИСИМОЕ ПРИСОЕДИНЕНИЕ СИСТЕМЫ ОТОПЛЕНИЯ.  
 $\rho=0,6+0,8$ . КАРКАСНО-ПАНЕЛЬНЫЙ ВАРИАНТ.  
ДЛЯ СТРОИТЕЛЬСТВА В МОЛДАВСКОЙ ССР

ЗОНАЛЬНЫЙ  
ТИПОВОЙ ПРОЕКТ  
903-4-142с13.87

Лист 2  
Страница 4

### ГЗД Т ТЕХНОЛОГИЧЕСКИЙ ПРОЦЕСС

Центральный тепловой пункт предназначен для присоединения к тепловым сетям источника тепла - ТЭЦ и к городским водопроводным сетям местных систем холодного и горячего водоснабжения для жилых городских микрорайонов с максимальной этажностью застройки - 9-ти этажные здания. В ЦТП поступает высокотемпературная вода с параметрами  $150^{\circ}-70^{\circ}\text{C}$  от городской ТЭЦ и водопроводная вода от городских сетей.

Соотношения нагрузок горячего водоснабжения и отопления принято  $\rho=0,6; 0,7; 0,8$ .

Для централизованного снабжения присоединяемых зданий теплом и водой принята двухступенчатая смешанная схема присоединения водоподогревателей горячего водоснабжения с ограничением максимального расхода воды из тепловой сети на вводе при применении регулирующих клапанов расхода тепла на отопление с зависимым присоединением системы отопления.

В ЦТП размещено оборудование, приборы контроля и управления, посредством которых осуществляется:

- преобразование параметров теплоносителя
- контроль параметров теплоносителя
- регулирование расхода теплоносителя и распределение его по системам потребления тепла
- заполнение систем потребления тепла
- учет расхода тепла, теплоносителя
- защита местных систем от аварийного повышения давления
- работа осуществляется без постоянного пребывания обслуживающего персонала

### ГЗВД ПРОИЗВОДСТВЕННАЯ ПРОГРАММА

### ПОТРЕБНОСТЬ В СЫРЬЕ И РЕСУРСАХ

Расчетная тепловая нагрузка	МВт	I2	Расчетный расход теплоносителя на вводе	т/ч	I28,7 ( $\rho=0,6$ )	I28,34 ( $\rho=0,7$ )	I26,1 ( $\rho=0,8$ )
	Гкал/ч	10,3					
Отопление и вентиляция	"	<u>7,5</u>	в том числе:				
		6,42 ( $\rho=0,6$ )	на отопление	"	91,4 ( $\rho=0,6$ )		
		<u>7,0</u>	и вентиляцию	"	85,7 ( $\rho=0,7$ )		
		6,0 ( $\rho=0,7$ )		"	81,5 ( $\rho=0,8$ )		
		<u>6,7</u>	на горячее водо-	"	37,3 ( $\rho=0,6$ )		
		5,73 ( $\rho=0,8$ )	снабжение	"	42,64 ( $\rho=0,7$ )		
Горячее водоснабжение (максимальная часова)	"	<u>4,5</u>	(средняя)	"	44,6 ( $\rho=0,8$ )		
		3,88 ( $\rho=0,6$ )	Расчетные расходы теплоносителя во внутриквартальных сетях				
		<u>5,0</u>	Отопление и вентиляция	"	128,0		
		4,3 ( $\rho=0,7$ )		"	120,0		
		<u>5,3</u>		"	114,0		
Горячее водоснабжение (среднечасовая)	"	4,5 ( $\rho=0,6$ )	Горячего водоснабжения	"	65,45		
		<u>1,74</u>		"	78,2		
		1,5 ( $\rho=0,6$ )		"	81,82		
		<u>1,93</u>	Напор на вводе холодного водопровода	м	5		
		1,66 ( $\rho=0,7$ )	Потребная электрическая мощность	кВт	46,5		
		<u>2,07</u>					
		1,78 ( $\rho=0,8$ )					
Вид теплоносителя и параметры							
Теплофикационная вода - $150^{\circ}-70^{\circ}\text{C}$							
Внутриквартальные сети отопления - $150^{\circ}-70^{\circ}\text{C}$							
Внутриквартальные сети горячего водоснабжения - $60^{\circ}\text{C}$							

ГЗД D РЕЖИМ РАБОТЫ  
Круглосуточный

ЦЕНТРАЛЬНЫЙ ТЕПЛОВОЙ ПУНКТ ДЛЯ ГОРОДСКИХ МИКРОРАЙОНОВ С ТЕПЛОВОЙ НАГРУЗКОЙ 12 МВт. ДВУХСТУПЕНЧАТАЯ СХЕМА ГОРЯЧЕГО ВОДОСНАБЖЕНИЯ И НЕЗАВИСИМОЕ ПРИСОЕДИНЕНИЕ СИСТЕМЫ ОТОПЛЕНИЯ. $\rho=0,6+0,8$ . КАРКАСНО-ПАНЕЛЬНЫЙ ВАРИАНТ. ДЛЯ СТРОИТЕЛЬСТВА В МОЛДАВСКОЙ ССР.				ЗОНАЛЬНЫЙ ТИПОВОЙ ПРОЕКТ 903-4-142с.13.87		Лист 3 Страница 5	
Наименование	Всего	Удельный показатель	Наименование	Всего	Удельный показатель		
У11А	СТОИМОСТЬ						
У11В	Общая сметная стоимость	тыс. руб. 97,45	-	Бетон и железобетон	м3 238,5	-	
У11С	в том числе: строительно-монтажных работ	" 90,42	-	в том числе: монолитный	" 76,2	-	
У11О	Оборудования	" 7,03	-	сборный тяжелый	" 46,0	-	
	Стоимость строительно-монтажных работ на 1 м2 общей площади	руб. -	313,96	сборный легкий	" 116,3	-	
У11Р	Стоимость строительно-монтажных работ на 1 м3 строительного объема	" -	49,21	Лесоматериалы	" 0,31	-	
У11У	Стоимость общая на расчетный показатель	тыс. руб. -	8,12	Лесоматериалы, приведенные к круглому лесу	" 0,55(0,29)	-	
У1 JA	ТРУДОЕМКОСТЬ			Кирпич	тыс. шт. 1,51	-	
У1 JE	Построечные трудовые затраты	чел. дн. 723,17	-	В скобках указана потребность строительных материалов без учета расходов на изготовление сборных изделий, конструкций.			
У1 JR	То же, на 1м3 строительного объема	" -	0,39	У4КА	ЭКСПЛУАТАЦИОННЫЕ ПОКАЗАТЕЛИ		
У1 JY	То же, на расчетный показатель	" -	60,26	У4КК	Потребная электрическая мощность кВт 2,3 -		
У1КА	РАСХОДЫ			У4КН	Расход воды м3/сут. 0,075 -		
У1КВ	Расход строительных материалов			У4КИ	Канализационные стоки " 0,075 -		
	Цемент	т 81,00	-	ТЕХНИЧЕСКИЕ ХАРАКТЕРИСТИКИ			
	Цемент, приведенный к М400	" 79,30(37,40)	-	Г3НВ	Объем строительный м3 1837,5 -		
	То же, на расчетный показатель	" -	6,61	Г3ОС	Площадь застройки м2 306,25 -		
	Сталь	" 19,48	-	Г3ОВ	Общая площадь " 288,0 -		
	Сталь, приведенная к классам А-I и Ст.3	" 19,10(11,76)	-	У1ОК	Общая площадь на расчетный показатель " - 24,00		
	То же, на расчетный показатель	" -	1,59				
ДОПОЛНИТЕЛЬНЫЕ ДАННЫЕ							
Проект разработан на базе ТП 903-4-32.85							
Расчетный показатель - 1 МВт. (Всего расчетных показателей - 12)							
$\rho$ -соотношение нагрузок горячего водоснабжения и отопления.							
Сметная документация составлена в нормах и ценах 1984г.							
В7ЕА	СОСТАВ ПРОЕКТНОЙ ДОКУМЕНТАЦИИ						
	Альбом 1	Пояснительная записка, технология производства, автоматизация технологии производства, силовое электрооборудование, электрическое освещение, связь и сигнализация. (из ТП 903-4-32.85)					
	Альбом 2	Архитектурно-строительные решения. Отопление, вентиляция, внутренний водопровод и канализация.					
	Альбом 3	Спецификация оборудования. (из ТП 903-4-32.85)					
	Альбом 4	Ведомости потребности в материалах					
	Альбом 5	Сметы					
	Альбом 6	Изделия заводского изготовления					
Объем проектных материалов, приведенных к формату А4- 325 форматок.							
В7ВА	АВТОР ПРОЕКТА	ГПИ "Молдгипрострой", г.Кишинев, 277012, ул.Ленина, 198					
В7НА	УТВЕРЖДЕНИЕ	Утвержден и введен в действие Госстроем МССР. Приказ № 128 от 30.10.87г. Срок действия зонального типового проекта - 1991г.					
В7КА	ПОСТАВЩИК	ГПИ "Молдгипрострой", 277012, г.Кишинев, ул.Ленина, 198					
Инв. № Катал. л. № 060288							