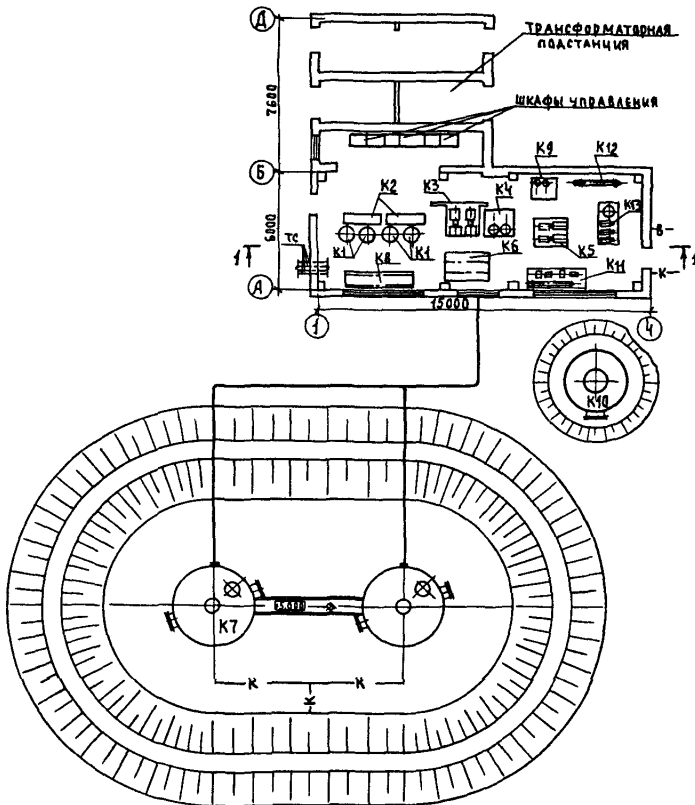


<p>СССР</p>	<p>СТРОИТЕЛЬНЫЙ КАТАЛОГ ЧАСТЬ 2 ТИПОВЫЕ ПРОЕКТЫ ПРЕДПРИЯТИЙ, ЗДАНИЙ И СООРУЖЕНИЙ</p>	<p>ТИПОВОЙ ПРОЕКТ 903-1-253.87</p>
<p>ЦИТП</p>	<p>ЭЛЕКТРОКОТЕЛЬНАЯ АВТОМАТИЗИРОВАННАЯ ТЕПЛОАККУМУЛЯЦИОННАЯ С 4 ЭЛЕКТРО- КОТЛАМИ КЭВ-400/0,4</p>	<p>УДК 697.442</p>
<p>ИЮЛЬ 1988</p>		<p>На 3-х листах На 6-ти страницах Страница I</p>

ПЛАН НА ОТМ. 0.000

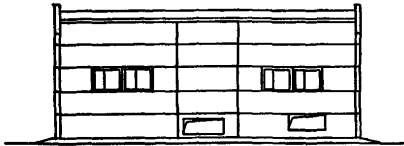


ЭЛЕКТРОКОТЕЛЬНАЯ АВТОМАТИЗИРОВАННАЯ ТЕПЛОАККУМУЛЯЦИОННАЯ
С 4 ЭЛЕКТРОКОТЛАМИ КЭВ-400/0,4

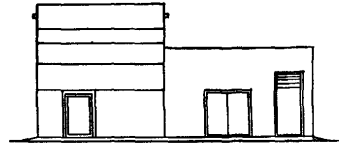
ТИПОВОЙ ПРОЕКТ
903-1-253.87

Лист 1
Страница 2

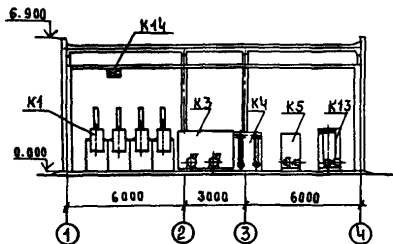
ФАСАД I-4



ФАСАД А-Д



РАЗРЕЗ I-I



ЭКСПЛИКАЦИЯ ОБОРУДОВАНИЯ

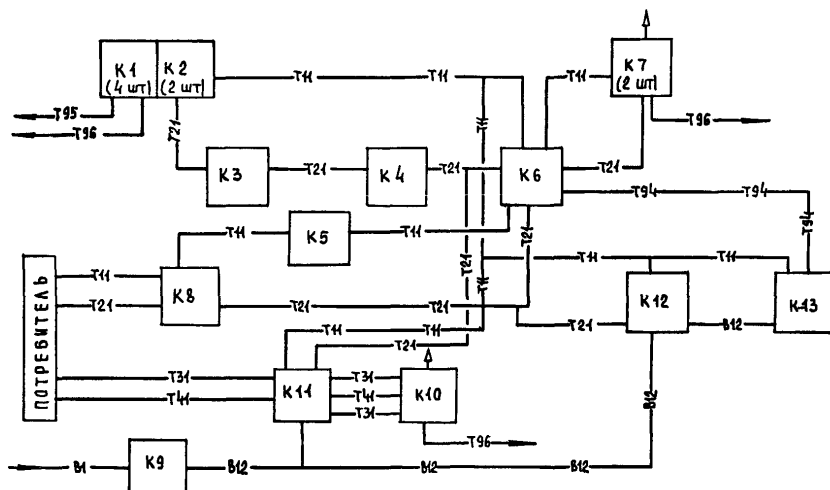
Поз.	Наименование	Кол.	Поз.	Наименование	Кол.
K1	Котел электродный водогрейный	4	K8	Блок ввода	I
K2	Блок управления электродными котлами	2	K9	Блок магнитной обработки воды	I
K3	Блок циркуляционных насосов	I	K10	Бак горячей воды У=16 м ³	I
K4	Блок антирелаксационного контура	I	K11	Блок горячего водоснабжения	I
K5	Блок сетевых насосов	I	K12	Подогреватель водоводяной	I
K6	Блок управления аккумуляторными резервуарами	I	K13	Установка автоматизированная вакуумная деаэрационно-подпиточная	I
K7	Резервуар аккумуляторный У=160 м ³	2	K14	Кран ручной однобалочный	I

ЭЛЕКТРОКОТЕЛЬНАЯ АВТОМАТИЗИРОВАННАЯ ТЕПЛОАККУМУЛЯЦИОННАЯ
С 4 ЭЛЕКТРОКОТЛАМИ КЭВ-400/0,4

ТИПОВОЙ ПРОЕКТ
903-1-253.87

Лист 2
Страница 3

ТЕПЛОВАЯ СХЕМА



УСЛОВНЫЕ ОБОЗНАЧЕНИЯ

- | | |
|---|---|
| ТН - Трубопровод сетевой воды подающий | Т94 - Трубопровод подпиточной воды |
| Т21 - Трубопровод сетевой воды обратный | Т95 - Трубопровод сливной напорный |
| Т31 - Трубопровод горячего водоснабжения подающий | Т96 - Трубопровод сливной безнапорный |
| Т41 - Трубопровод горячего водоснабжения циркуляционный | Н1 - Трубопровод хозяйственно-питьевой воды |
| | В12 - Трубопровод смягченной воды |

ГЗБТ

ТЕХНОЛОГИЧЕСКИЙ ПРОЦЕСС

Электродкотельная предназначена для централизованного теплоснабжения предприятий сельскохозяйственного профиля, а также может быть использована в других отраслях народного хозяйства.

Режимы электропотребления электродкотлами - 16 (основной вариант), 10 и 7 часов.

Система теплоснабжения потребителей отопления и вентиляции - закрытая с аккумуляцией тепла, необходимого на период паузы в электропотреблении.

Система горячего водоснабжения - централизованная с циркуляцией. Предусмотрен бак для суточного запаса горячей воды.

Теплоносители:

для отопления и вентиляции - вода с параметрами $95^{\circ} + 70^{\circ} \text{C}$
для горячего водоснабжения - вода с температурой 55°C

Электродкотлы работают на воде, имеющей удельное электросопротивление в пределах $1000 \dots 17000 \text{ Ом.см.}$ Исходная вода обрабатывается в электромагнитных аппаратах для предотвращения накипи. Вода, идущая на подпитку, деаэрируется.

Постоянный обслуживающий персонал в электродкотельной не предусматривается.

ЭЛЕКТРОКОТЕЛЬНАЯ АВТОМАТИЗИРОВАННАЯ ТЕПЛОАККУМУЛЯЦИОННАЯ
С 4 ЭЛЕКТРОКОТЛАМИ КЗВ-400/0,4

ТИПОВОЙ ПРОЕКТ
903-1-253.87

Лист 2
Страница 4

D2BA СТРОИТЕЛЬНЫЕ КОНСТРУКЦИИ И ИЗДЕЛИЯ

Фундаменты- монолитные железобетонные по серии I.412-1/77 вып. I, типоразмеров -I (для варианта с кирпичными стенами- ленточные из сборных железобетонных плит по ГОСТ 13580-85, типоразмеров -I и бетонных блоков по ГОСТ 13579-78, типоразмеров - 4)

Фундаментные балки - сборные железобетонные по серии I.415-1 вып. I, типоразмеров - I

Колонны- сборные железобетонные по серии I.423-3 вып. I, типоразмеров -I

Балки - сборные железобетонные по серии I.462.I-10/80 вып. I, типоразмеров -I

Стены- из сборных керамзитобетонных панелей по серии I.030.I-1 вып. I-1, 2-I типоразмеров -8 (вариант - из кирпича КР 75/1400/15 ГОСТ 530-80)

Покрытие- сборные железобетонные плиты по серии I.865.I-4/84 вып. I, типоразмеров -I и I.141-1 вып. 60 и 64, типоразмеров -4

Перемычки - сборные железобетонные по серии I.038.I-1 вып. I, 3 и I2, типоразмеров -I0

Кровля- плоская рулонная из 4-х слоев рубероида на битумной мастике с утеплителем из газосиликатных плит средней плотности $\gamma = 400 \text{ кг/м}^3$ по ГОСТ 5742-76

Полы - бетонные

Окна- деревянные по ГОСТ 12506-81, типоразмеров - 3

Двери - деревянные по ГОСТ 14624-84, типоразмеров -I, металлические индивидуальные

Наибольшая масса монтажного элемента (плита покрытия) - 2.850 т

H5UX ОТДЕЛКА

НАРУЖНАЯ

Окраска силикатными красками светлых тонов. Для варианта со стенами из кирпича -аффективный силикатный кирпич (ГОСТ 379-79) с расшивкой швов

ВНУТРЕННЯЯ

Затирка и известковая покраска

C3GA ИНЖЕНЕРНОЕ ОБОРУДОВАНИЕ

Водопровод- объединенный: хоз.-питьевой с производственным от наружной сети Напор на вводе 15 м

Канализация - производственная в наружную сеть

Отопление-водяное, параметры теплоносителя 95-70°C

Вентиляция - естественная

Электроснабжение - от электросети напряжением 380/220В

J30B СКОРОСТНОЙ НАПОР ВЕТРА - 23 кгс/м²

0,23 кПа

R2CO СТЕПЕНЬ ОГНЕСТОЙКОСТИ - вторая

N1BD РАСЧЕТНАЯ ТЕМПЕРАТУРА НАРУЖНОГО ВОЗДУХА

- минус 20,30°C (основное решение)

- минус 40°C

J3NB ВЕС СНЕГОВОГО ПОКРОВА - 100 кг/м²

I,00 кПа

G2DD КЛИМАТИЧЕСКИЕ РАЙОНЫ СССР - I, II, III

G2EE ИНЖЕНЕРНО-ГЕОЛОГИЧЕСКИЕ УСЛОВИЯ -

- обычные

G3BD

ПРОИЗВОДСТВЕННАЯ ПРОГРАММА

	Единица измерения	Режим электропотребления, ч		
		I6	10	7
Теплопроизводительность	МВт	1,10	0,71	0,51
	Гкал/ч	0,97	0,62	0,45
Годовой отпуск тепла	ГДж	10 939	7110	5250
	Гкал	2617	1701	1256
Годовое число часов использования установленной мощности:				
отопление и вентиляция		2616	2616	2616
горячее водоснабжение		105	105	105
Капитальные затраты на расчетный показатель:				
- стены панельные	тыс. руб.	71,9	111,4	155,0
- вариант-стены кирпичные	тыс. руб.	68,1	105,5	146,9
	МВт			
Себестоимость отпускаемого тепла:				
- стены панельные	руб	3,83	3,87	4,23
	ГДж			
- вариант-стены кирпичные	руб	3,81	3,84	4,19
	ГДж			

ЭЛЕКТРОКОТЕЛЬНАЯ АВТОМАТИЗИРОВАННАЯ ТЕПЛОАККУМУЛЯЦИОННАЯ
С 4 ЭЛЕКТРОКОТЛАМИ КЭВ-400/0,4

ТИПОВОЙ ПРОЕКТ
903-1-253.87

Лист 3
Страница 5

ПОТРЕБНОСТЬ В СЫРЬЕ И РЕСУРСАХ

			Единица измерения	Режим электропотребления, ч		
				16	10	7
Годовой расход: электроэнергии			тыс.кВт.ч	3454	2286	1665
воды			тыс.м3		7,87	
Часовой расход: электроэнергии			кВт.ч	1278	832	604
воды			м3	1,9	2,5	3
Наименование	Всего	Удельный показатель	Наименование	Всего	Удельный показатель	
VIIA СТОИМОСТЬ			Бетон и железобетон			
VIIA			м3	<u>126,77</u>		
VIIБ	Общая сметная стоимость тыс. руб.	-		96,02		
		74,92	в том числе:			
VIIВ	Строительно-монтажных работ	-	монолитный	62,59	-	
		53,54		39,49		
VIIГ	Оборудования	-	сборный	64,18	-	
		49,39		56,53		
VIIД	Стоимость строительно-монтажных работ 1м2 общей площади зданий руб.	385,68	То же, на 1 м2 общей площади	-	0,913	
		354,0	На расчетный показатель	-	0,688	
VIIЕ	Стоимость строительно-монтажных работ 1 м3 строительного объема	61,78	Лесоматериалы	5,55(3,51)	-	
		61,93	Лесоматериалы, приведенные к круглому лесу	4,46(2,71)	-	
VIIЖ	Стоимость общая на расчетный показатель тыс. руб.	71,88	Кирпич	8,66	-	
		68,11		7,15		
			тыс.шт	<u>20,42</u>		
				45,98		
			То же, на 1 м2 общей площади	-	0,15	
VIIА	ТРУДОЕМКОСТЬ		V4KA	ЭКСПЛУАТАЦИОННЫЕ ПОКАЗАТЕЛИ		
VIIБ	Построечные трудовые затраты чел.-дн	1012,6	V4KK	Потребная электрическая мощность кВт		
		1006,0		1653	-	
VIIВ	То же, на 1м3 строительного объема	1,17	V4KN	Расход тепла на отопление Вт		
		1,26		8050	-	
VIIГ	То же, на расчетный показатель	920,55		12150		
		914,55	G3NB	ТЕХНИЧЕСКИЕ ХАРАКТЕРИСТИКИ		
VIIA	РАСХОДЫ		V3NB	Объем строительных здания м3		
VIIБ	Расход строительных материалов			866,67	-	
				797,57		
	Цемент, приведенный к марке 400 т	43,54(25,09)	V1NP	Объем строительных на расчетный показатель м3		
		34,56(20,29)		-	787,88	
	То же, на 1м2 общей площади т	-	G3OC	Площадь застройки здания м2		
		0,314		163,15	-	
	Сталь т	13,11		168,95		
		14,30		148,20		
	Сталь, приведенная к классам А1 и Ст3 т	16,20(10,77)	G3OB	Общая площадь резервуаров м2		
		14,95(12,44)		138,82		
	То же, на 1м2 общей площади т	0,117		139,52		
		0,107	V1OK	Общая площадь на расчетный показатель м2		
	То же, на расчетный показатель т	14,73		-	126,2	
		13,59		-	126,8	

В числителе приведены показатели для варианта в сборных железобетонных конструкциях, в знаменателе - для варианта с кирпичными стенами

В скобках указывается потребность строительных материалов без учета расходов на изготовление сборных изделий, конструкций

ЭЛЕКТРОКОТЕЛЬНАЯ АВТОМАТИЗИРОВАННАЯ ТЕПЛОАККУМУЛЯЦИОННАЯ
С 4 ЭЛЕКТРОКОТЛАМИ КЭВ-400/0,4

ТИПОВОЙ ПРОЕКТ
903-І-253.87

Лист 3
Страница 6

Д О П О Л Н И Т Е Л Ь Н Ы Е Д А Н Н Ы Е

За расчетный показатель принята производительность электродвигательной, равная 1 МВт.
Всего расчетных единиц 1,10.

Сметная стоимость составлена в нормах и ценах 1984 г. Трудозатраты приведены из расчета пятидневной рабочей недели.

В7ЕА С О С Т А В П Р О Е К Т Н О Й Д О К У М Е Н Т А Ц И И

Альбом I. Пояснительная записка. Тепломеханическое оборудование
Силовое электрооборудование и электроосвещение
Автоматизация и КИП
Электроснабжение
Архитектурно-строительные решения
Конструкции металлические
Стопление и вентиляция
Внутренние водопровод и канализация

Альбом II. Блочное оборудование

Альбом III. Низковольтные комплектные устройства

Альбом IV. Строительные изделия

Альбом V. Спецификации оборудования

Альбом VI. Ведомости потребности в материалах

Альбом VII. Сметы. Книга 1

Альбом VIII. Сметы. Книга 2

Альбом VIII. Сметы. Калькуляции стоимостей блоков

Объем проектных материалов, приведенных к формату А4- I453 форматки.

В7ВА АВТОР ПРОЕКТА Институт "Белагропроект" 220600, г. Минск, ул. Мясникова, 32

В7НА УТВЕРЖДЕНИЕ Утвержден и введен в действие институтом "Белагропроект"
Приказ от 30 ноября 1987 г. № 164
Срок действия - 1992 г.

В7КА ПОСТАВЩИК Минский филиал ЦИТП. 220600 г. Минск, ул. К. Маркса, 32

Инв. №

Катал. л. № 069855