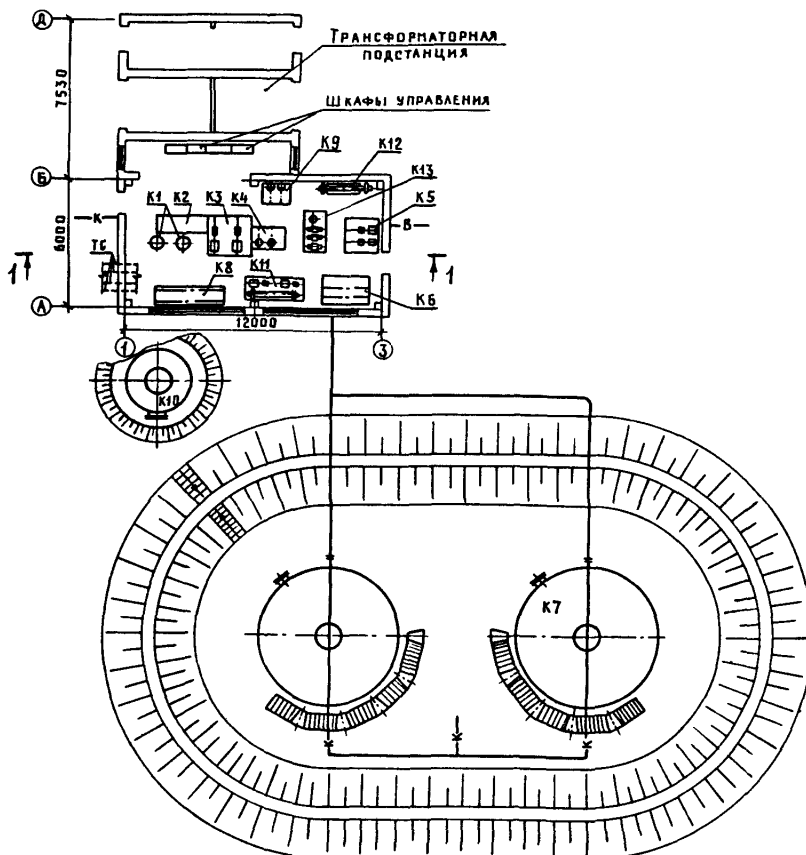


СССР	СТРОИТЕЛЬНЫЙ КАТАЛОГ ЧАСТЬ 2 ТИПОВЫЕ ПРОЕКТЫ ПРЕДПРИЯТИЙ, ЗДАНИЙ И СООРУЖЕНИЙ	ТИПОВОЙ ПРОЕКТ 903-1-254.87
ЦИТП	ЭЛЕКТРОКОТЕЛЬНАЯ АВТОМАТИЗИРОВАННАЯ ТЕПЛОАККУМУЛЯЦИОННАЯ С 2 ЭЛЕКТРОКОТЛАМИ КЭВ-1000/0,4	УДК 697.442
ИЮЛЬ 1988		На 3-х листах На 6-ти страницах Страница I

ПЛАН НА ОТМ. 0.000

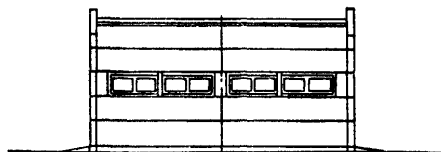


ЭЛЕКТРОКОТЕЛЬНАЯ АВТОМАТИЗИРОВАННАЯ ТЕПЛОАККУМУЛЯЦИОННАЯ
С 2 ЭЛЕКТРОКОТЛАМИ КЭВ-1000/0,4

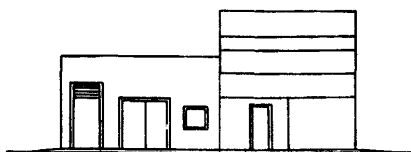
ТИПОВОЙ ПРОЕКТ
903-И-254.87

Лист I
Страница 2

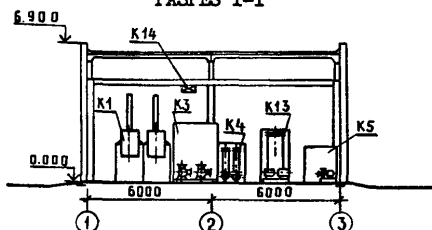
ФАСАД I-3



ФАСАД Д-А

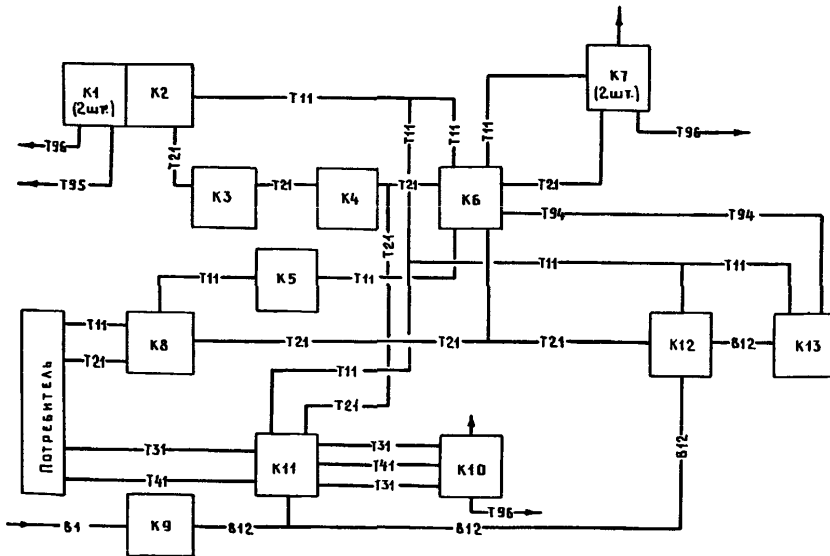


РАЗРЕЗ I-I



ЭКСПЛИКАЦИЯ ОБОРУДОВАНИЯ

Поз.	Наименование	Кол.	Поз.	Наименование	Кол.
K1	Котел электродный водогрейный	2	K9	Блок магнитной обработки воды	I
K2	Блок управления электродкотлами	I	K10	Бак горячей воды V=16м ³	I
K3	Блок циркуляционных насосов	I	K11	Блок горячего водоснабжения	I
K4	Блок антирелаксационного контура	I	K12	Подогреватель водоводяной	I
K5	Блок сетевых насосов	I	K13	Установка автоматизированная вакуумная деаэрационно-подпиточная	I
K6	Блок управления аккумуляторными резервуарами	I	K14	Кран ручной однобалочный	I
K7	Резервуар аккумуляторный V=200м ³	2			
K8	Блок ввода	I			



УСЛОВНЫЕ ОБОЗНАЧЕНИЯ

T11 - Трубопровод сетевой воды подающий	T94 - Трубопровод подпиточной воды
T21 - Трубопровод сетевой воды обратный	T95 - Трубопровод сливной напорный
T31 - Трубопровод горячего водоснабжения подающий	T96 - Трубопровод сливной безнапорный
T41 - Трубопровод горячего водоснабжения циркуляционный	B1 - Трубопровод хозяйственно-питьевой воды
	B12 - Трубопровод смягченной воды

G3DT

ТЕХНОЛОГИЧЕСКИЙ ПРОЦЕСС

Электростанция предназначена для централизованного теплоснабжения предприятий сельскохозяйственного профиля, а также может быть использована в других отраслях народного хозяйства.

Режимы электропотребления электростанциями - 16 (основной вариант), 10 и 7 часов. Система теплоснабжения потребителей отопления и вентиляции - закрытая с аккумуляцией тепла, необходимого на период паузы в электропотреблении.

Система горячего водоснабжения - централизованная с циркуляцией. Предусмотрен бак для суточного запаса горячей воды.

Теплоносители:

для отопления и вентиляции - вода с параметрами $95^{\circ} \pm 70^{\circ} \text{C}$

для горячего водоснабжения - вода с температурой 55°C

Электростанции работают на воде, имеющей удельное электросопротивление в пределах 1000...10000 Ом.см. Исходная вода обрабатывается в электромагнитных аппаратах для предотвращения накипи. Вода, идущая на подпитку, деаэрируется.

Постоянный обслуживающий персонал в электростанции не предусматривается.

ЭЛЕКТРОКОТЕЛЬНАЯ АВТОМАТИЗИРОВАННАЯ ТЕПЛОАККУМУЛЯЦИОННАЯ
С 2 ЭЛЕКТРОКОТЛАМИ КЭВ-1000/0,4

ТИПОВОЙ ПРОЕКТ
903-1-254.87

Лист 2
Страница 4

ДВА СТРОИТЕЛЬНЫЕ КОНСТРУКЦИИ И ИЗДЕЛИЯ

Фундаменты - монолитные железобетонные по серии I.412-1/77 вып. I, типоразмеров - I (для варианта с кирпичными стенами - ленточные из сборных железобетонных плит по ГОСТ 13580-85, типоразмеров - I и бетонных блоков по ГОСТ 13579-78, типоразмеров - 4)

Фундаментные балки - сборные железобетонные по серии I.415-1 вып. I, типоразмеров - I

Колонны - сборные железобетонные по серии I.423-3 вып. I, типоразмеров - I

Балки - сборные железобетонные по серии I.462.I-10/80 вып. I, типоразмеров - I

Стены - из сборных керамзитобетонных панелей по серии I.030.I-1 вып. I-1, 2-1, типоразмеров - 6 (вариант из кирпича КР 75/1400/15 ГОСТ 530-80)

Покрытие - сборные железобетонные плиты по серии I.865.I-4/84 вып. I, типоразмеров - I и I.141-1 вып. 60 и 64, типоразмеров - 4

Перекрышки - сборные железобетонные по серии I.038.I-1 вып. I, типоразмеров - I2

Крыша - плоская рулонная из 4-х слоев рубероида на битумной мастике с утеплителем из газосиликатных плит средней плотности $\gamma = 400 \text{ кг/м}^3$ по ГОСТ 5742-76

Полы - бетонные

Окна - деревянные по ГОСТ 12506-81, типоразмеров - 2

Двери - деревянные по ГОСТ 14624-84, типоразмеров - I, металлические индивидуальны

Наибольшая масса монтажного элемента (плита покрытия) - 2.850 т

НБАУ ОТДЕЛКА

НАРУЖНАЯ

Окраска силикатными красками светлых тонов. Для варианта со стенами из кирпича - облицовка эффективным силикатным кирпичом (ГОСТ 379-79) с расшивкой швов

ВНУТРЕННЯЯ

Затирка и известковая покраска

СЭГА ИНЖЕНЕРНОЕ ОБОРУДОВАНИЕ

Водопровод - объединенный: хозяйственно-питьевой с производственным из наружной сети. Напор на вводе 15м

Канализация - производственная в наружную сеть

Отопление - водяное, параметры теплоносителя 95+70°C.

Вентиляция - естественная

Электроснабжение - от электросети напряжением 380/220В

ЖЗОВ СКОРОСТНОЙ НАПОР ВЕТРА - $\frac{23 \text{ кгс/м}^2}{0,23 \text{ кПа}}$

РЭСО СТЕПЕНЬ ОГНЕСТОЙКОСТИ - вторая

Н1ВВ РАСЧЕТНАЯ ТЕМПЕРАТУРА НАРУЖНОГО ВОЗДУХА минус 20,30 (основное решение), 40°C

ЖЗВВ ВЕС СНЕГОВОГО ПОКРОВА - $\frac{100 \text{ кгс/м}^2}{1,00 \text{ кПа}}$

ГЭВВ КЛИМАТИЧЕСКИЕ РАЙОНЫ СССР - I, II, III

ГЭЕВ ИНЖЕНЕРНО-ГЕОЛОГИЧЕСКИЕ УСЛОВИЯ - обычные

СЗВД ПРОИЗВОДСТВЕННАЯ ПРОГРАММА

	Единица измерения	Режим электропотребления, ч		
		16	10	7
Теплопроизводительность	МВт	1,36	0,87	0,63
	Гкал/ч	1,17	0,75	0,54
Годовой отпуск тепла	ГДж	13175	8531	6237
	Гкал	3152	2041	1492
Годовое число часов использования установленной мощности	ч	2616	2616	2616
		горячее водоснабжение	56	56
Капитальные затраты на расчетный показатель	ТНС. руб.	58,39	91,29	126,06
		вариант стены кирпичные	56,74	88,69
Себестоимость отпускаемого тепла	руб.	3,72	3,74	4,09
		вариант стены кирпичные	3,71	3,72
	ГДж			

ЭЛЕКТРОКОТЕЛЬНАЯ АВТОМАТИЗИРОВАННАЯ ТЕПЛОАККУМУЛЯЦИОННАЯ
С 2 ЭЛЕКТРОКОТЛАМИ КЭВ-1000/0,4

ТИПОВОЙ ПРОЕКТ
903-I-254.87

Лист 3
Страница 5

ПОТРЕБНОСТЬ В СЫРЬЕ И РЕСУРСАХ

		Единица		Режим электропотребления, ч		
				I6	I0	7
Годовой расход:						
электроэнергии		тис. кВт.ч		4858	2756	2002
воды		тис. м3			8,65	
Часовой расход:						
электроэнергии		кВт.ч		1549	1013	734
воды		м3		2,2	2,8	3,3
Наименование		Всего	Удельный показатель	Наименование		
				Всего	Удельный показатель	
VIIA	СТОЙМОСТЬ			Бетон и железобетон	138,17	-
VIIБ	Общая сметная стоимость	тис. руб.	79,42	в том числе:	91,42	-
	в том числе:		77,16	монолитный	54,55	-
VIIЛ	строительно-монтажных работ	"	50,50	сборный	39,73	-
			48,24		83,62	-
VIIО	оборудования	"	28,92	То же, на 1м2 общей площади	51,69	-
			28,92			
VIIС	Стоимость строительно-монтажных работ I м2 общей площади зданий	руб.	-	То же на расчетный показатель	-	1,14
			414,89			0,76
			401,80	Лесоматериалы	4,61(3,37)	101,6
VIIР	Стоимость строительно-монтажных работ I м3 строительного объема	руб.	-	Лесоматериалы, приведенные к круглому лесу	3,9(2,72)	67,2
			69,66			
			65,22	Кирпич	-	7,10
VIIУ	Стоимость общей на расчетный показатель	тис. руб.	-	То же, на 1м2 общей площади	19,7	-
			58,39		43,6	0,16
			56,74			0,36
VIIА	ТРУДОЕМКОСТЬ			ЭКСПЛУАТАЦИОННЫЕ ПОКАЗАТЕЛИ		
VIIГ	Построечные трудовые затраты	чел.-дн	956,67	V4KA	Потребная электрическая мощность кВт	
			957,52	V4KB	2064	-
VIIД	То же, на I м3 строительного объема	"	-	V4KN	Расход тепла на отопление Вт	4630
			1,32		7930	-
			1,29	G3NB	ТЕХНИЧЕСКИЕ ХАРАКТЕРИСТИКИ	
VIIЕ	То же, на расчетный показатель	чел.-дн	-	V3NB	Объем строительный здания м3	724,97
			703,34		739,67	-
			704,05	V1NP	Объем строительный на расчетный показатель м3	-
V1KA	РАСХОДЫ			G3OC	Площадь застройки здания м2	143,6
V1KB	Расход строительных материалов				146,15	-
	Цемент, приведенный к марке 400	т	45,98(23,7)	V1OK	Общая площадь на расчетный показатель м2	533,06
	То же, на 1м2 общей площади	"	34,41(21,95)		120,06	543,87
	Сталь	"	14,22	G3OB	Общая площадь резервуаров м2	587,0
			11,90		121,72	-
	Сталь, приведенная к классам А1 и Ст3	"	15,22(10,2)		120,06	-
			12,50(10,06)			
	То же, на 1м2 общей площади	"	-			
			0,13			
			0,10			
	То же на расчетный показатель		11,19			
			9,19			

В числителе приведены показатели для варианта в сборных железобетонных конструкциях, в знаменателе - для варианта с кирпичными стенами

В скобках указывается потребность строительных материалов без учета расходов на изготовление сборных изделий, конструкций

ЭЛЕКТРОКОТЕЛЬНАЯ АВТОМАТИЗИРОВАННАЯ ТЕПЛОАККУМУЛЯЦИОННАЯ
С 2 ЭЛЕКТРОКОТЛАМИ КЭВ-1000/0,4

ТИПОВОЙ ПРОЕКТ
903-1-254.87

Лист 3
Страница 6

Д О П О Л Н И Т Е Л Ь Н Ы Е Д А Н Н Ы Е

За расчетный показатель принята производительность электростанции равная 1 МВт.
Всего расчетных единиц 1,36

Сметная стоимость составлена в нормах и ценах 1984 г. Трудозатраты приведены из расчета пятидневной рабочей недели.

Типовой проект разработан с применением блочного монтажа оборудования

В7ЕА

С О С Т А В П Р О Е К Т Н О Й Д О К У М Е Н Т А Ц И И

- Альбом I. Пояснительная записка. Тепломеханическое оборудование
Силовое электрооборудование и электроосвещение
Автоматизация и КИП
Электроснабжение
Архитектурно-строительные решения
Конструкции металлические
Отопление и вентиляция
Внутренние водопровод и канализация
- Альбом II. Блочное оборудование
- Альбом III. Низковольтные комплектные устройства
- Альбом IV. Строительные изделия
- Альбом V. Спецификации оборудования
- Альбом VI. Ведомости потребности в материалах
- Альбом VII. Сметы. Книга I
- Альбом VIII. Сметы. Книга 2
- Альбом VIII. Сметы. Калькуляции стоимостей блоков

П Р И М Е Н Е Н Н Ы Е М А Т Е Р И А Л Ы

Типовой проект
704-1-50
Альбом I, VII

Стальной вертикальный цилиндрический резервуар
для нефти и нефтепродуктов емкостью 200 м³

Поставщик
Казахский филиал
ЦИТП
г. Алма-Ата

Примененные материалы поставляются по дополнительному требованию заказчика.

Объем проектных материалов, приведенных к формату А4-1358 форматок

В7ВА АВТОР ПРОЕКТА

Институт "Белагропроект" 220600, г. Минск, ул. Мясникова 32

В7НА УТВЕРЖДЕНИЕ

Утвержден и введен в действие институтом "Белагропроект"
Приказ от 30 ноября 1987 г. № 165
Срок действия - 1992 г.

В7КА ПОСТАВЩИК

Минский филиал ЦИТП, 220600, г. Минск, ул. К. Маркса 32

Инв. №

Катал. л. № 059856