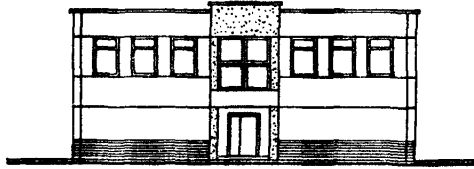
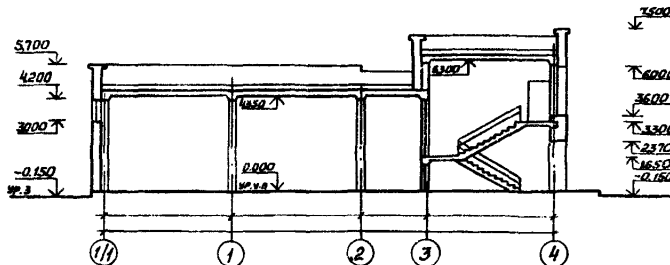
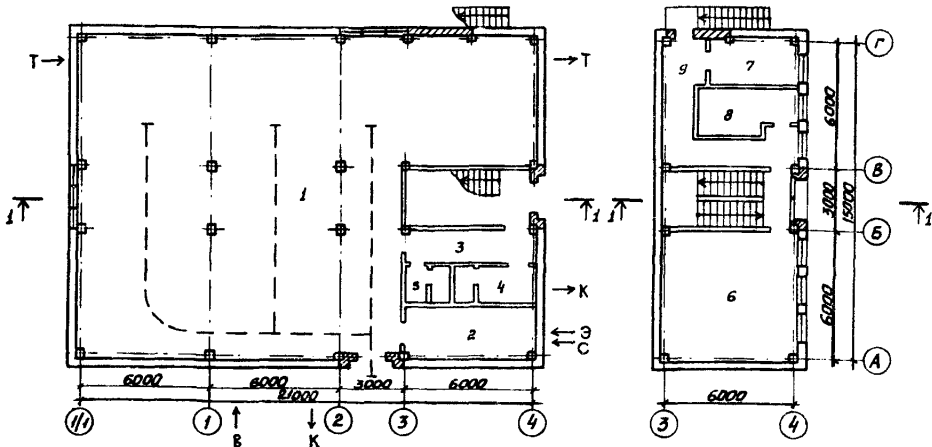


СССР	СТРОИТЕЛЬНЫЙ КАТАЛОГ ЧАСТЬ 2 ТИПОВЫЕ ПРОЕКТЫ ПРЕДПРИЯТИЙ, ЗДАНИЙ И СООРУЖЕНИЙ	ТИПОВОЙ ПРОЕКТ 903-4-122.87
ЦИТП	ЦЕНТРАЛЬНЫЙ ТЕПЛОВОЙ ПУНКТ С ПЛАСТИНАТЫМИ ВОДОНАГРЕВАТЕЛЯМИ ТЕПЛОПРОИЗВОДИТЕЛЬНОСТЬЮ 23 МВт	УДК 658.264
ИЮЛЬ 1988	тип 4 НЕЗАВИСИМОЕ ПРИСОЕДИНЕНИЕ СИСТЕМ ОТОПЛЕНИЯ	На 4 листах На 7 страницах Страница I

ФАСАД А-Г

РАЗРЕЗ I-I

ПЛАН НА ОТМ. 0.000
ПЛАН НА ОТМ. 3.300

ЭКСПЛИКАЦИЯ ПОМЕЩЕНИЙ

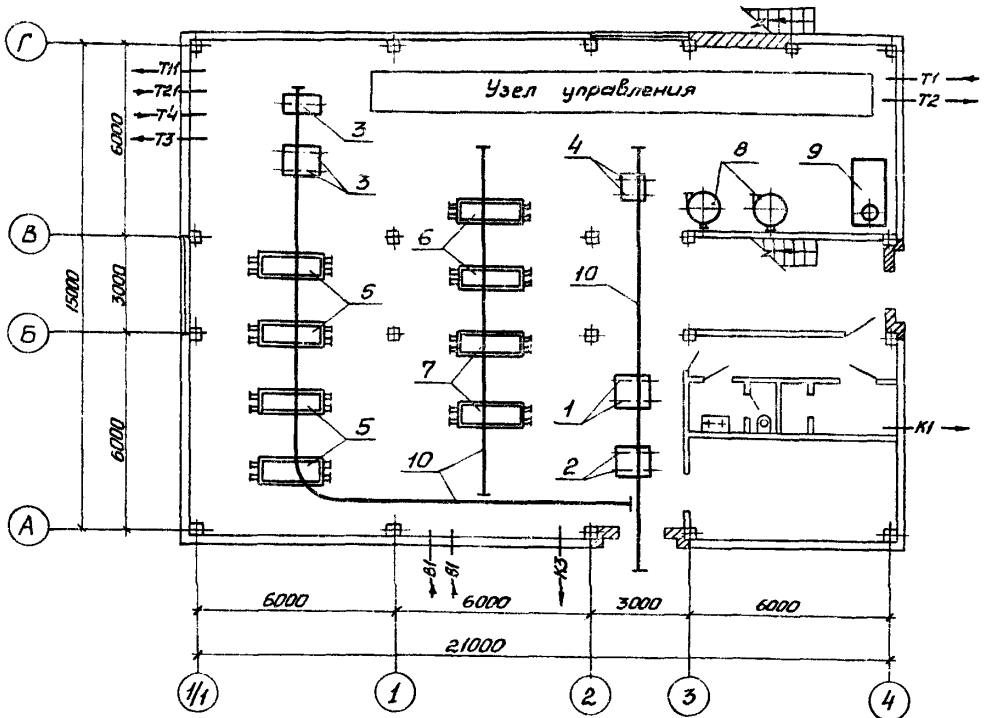
Но-мер	Наименование	Площадь м2	Но-мер	Наименование	Площадь м2
I	Технологическое помещение	268,27	6	Помещение КИП	39,30
2	Электрощитовая	17,11	7	Химическая лаборатория	9,14
3	Коридор	8,68	8	Комната приема пищи	9,78
4	Гардероб с душевой	6,71	9	Коридор	18,09
5	Санузел	3,7			

ЦЕНТРАЛЬНЫЙ ТЕПЛОВОЙ ПУНКТ С ПЛАСТИНЧАТЫМИ ВОДОНАГРЕВАТЕЛЯМИ
ТЕПЛОПРОИЗВОДИТЕЛЬНОСТЬЮ 23 МВт
тип 4 НЕЗАВИСИМОЕ ПРИСОЕДИНЕНИЕ СИСТЕМ ОТОПЛЕНИЯ

ТИПОВОЙ ПРОЕКТ
903-4-122.87

Лист I
Страница 2

ПЛАН РАЗМЕЩЕНИЯ ТЕХНОЛОГИЧЕСКОГО ОБОРУДОВАНИЯ НА ОТМ. 0.000



ЭКСПЛИКАЦИЯ ОБОРУДОВАНИЯ

Поз.	Наименование и марка	Колич.	Поз.	Наименование и марка	Колич.
1	Повысительно-циркуляционный насос горячего водоснабжения К 90/55 $N=22$ кВт	2	6	Пластинчатый водонагреватель I степени подогрева ПР-0,5-3I,5-2K-0I-12	2
2	Повысительно-циркуляционный насос горячего водоснабжения К 45/55 $N=15$ кВт	2	7	Пластинчатый водонагреватель II степени подогрева ПР-0,5-3I,5-2K-0I-12	2
3	Сетевой насос независимой системы отопления К 90/55 $N=22$ кВт	3	8	Шайбовый дозатор	2
4	Подпиточный насос К 8/18 $N=1,5$ кВт	1	9	Бак запаса раствора силиката	1
5	Пластинчатый водонагреватель независимой системы отопления ПР-0,5-50-2K-0I-12	4	10	Таль ручная передвижная червячная г/п $\approx 3,2$ тс	3

ЦЕНТРАЛЬНЫЙ ТЕПЛОВОЙ ПУНКТ С ПЛАСТИНЧАТЫМИ ВОДОНАГРЕВАТЕЛЯМИ

ТИПОВОЙ ПРОЕКТ

Лист 2

ТЕПЛОПРОИЗВОДИТЕЛЬНОСТЬ 23 МВт

903-4-122.87

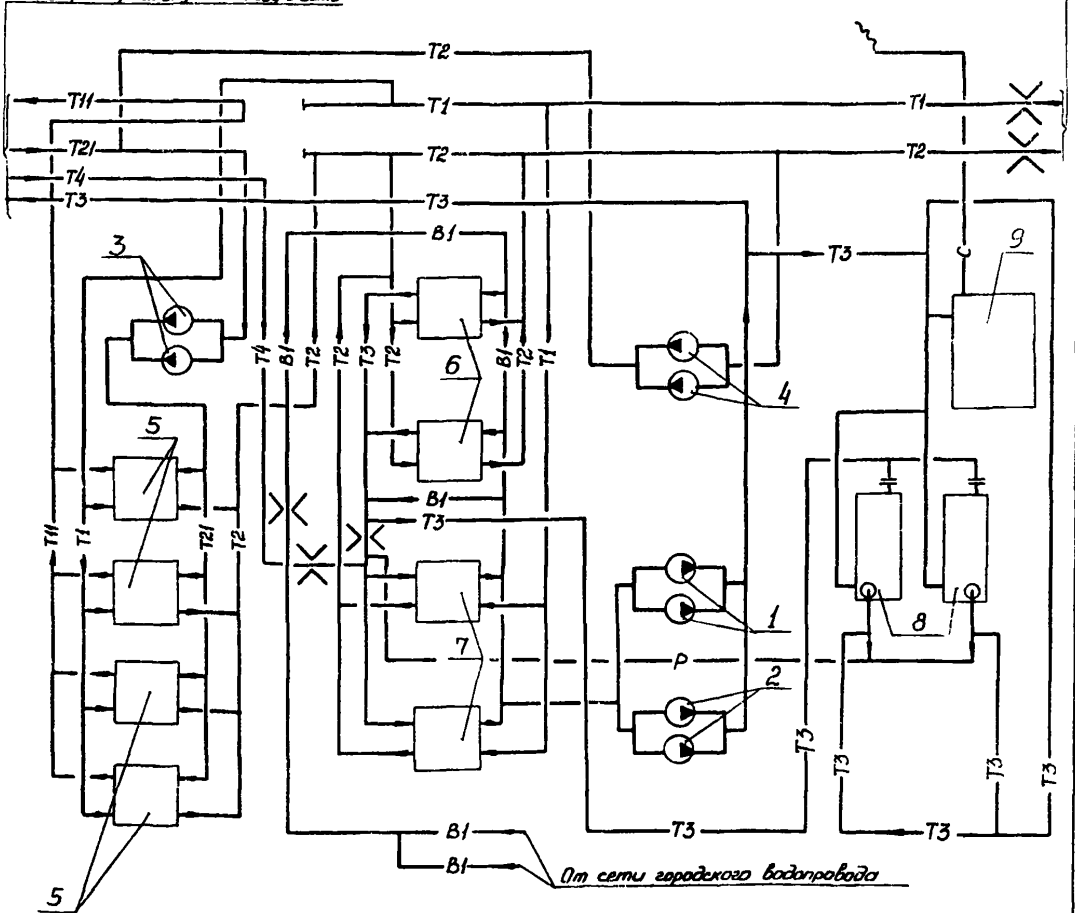
Страница 3

тип 4 НЕЗАВИСИМОЕ ПРИСОЕДИНЕНИЕ СИСТЕМ ОТОПЛЕНИЯ

ПРИНЦИПАЛЬНАЯ СХЕМА ТЕХНОЛОГИЧЕСКОГО ОБОРУДОВАНИЯ

Во внутриквартальной тепловой сети

Из внеквартальной тепловой сети



УСЛОВНЫЕ ОБОЗНАЧЕНИЯ

- T1 — Подводящий трубопровод теплосети
- T2 — Обратный трубопровод теплосети
- T3 — Трубопровод горячего водоснабжения
- T4 — Циркуляционный трубопр. зод
- B1 — Водопровод
- C — Трубопровод жидкого стекла
- P — Трубопровод раствора жидкого стекла
- T1/(T2) — Подводящий (обратный) трубопровод независимой системы отопления

ЦЕНТРАЛЬНЫЙ ТЕПЛОВОЙ ПУНКТ С ПЛАСТИНЧАТЫМИ ВОДОНАГРЕВАТЕЛЯМИ ТЕПЛОПРОИЗВОДИТЕЛЬНОСТЬЮ 23 МВт тип 4 НЕЗАВИСИМОЕ ПРИСОЕДИНЕНИЕ СИСТЕМ ОТОПЛЕНИЯ		ТИПОВОЙ ПРОЕКТ 903-4-122.87	Лист 2 Страница 4
Д2ВА	СТРОИТЕЛЬНЫЕ КОНСТРУКЦИИ И ИЗДЕЛИЯ	И2УА	ОТДЕЛКА НАРУЖНАЯ
Фундаменты	- сборные железобетонные по серии I.020-I/83 в.1-I типоразмеров - 3		- окраска масляной краской, фактурная отделка стеновых панелей
Колонны	- сборные железобетонные по серии I.020-I/83 в.2-I типоразмеров - 5		ВНУТРЕННЯЯ
Ригели	- сборные железобетонные по серии I.020-I/83 в.3-I типоразмеров - 5	С2ГА	ИНЖЕНЕРНОЕ ОБОРУДОВАНИЕ
Плиты покрытия	- сборные железобетонные по серии I.041I-2 в.1,5,6 типоразмеров - 5		Водопровод - хозяйственно-питьевой от наружной сети напор на вводе - 30м
Стены	- сборные керамзитобетонные панели с объемной массой 1100 кг/м ³ по серии I.030.I-I вып. I-I типоразмеров - 16		Канализация - хозяйственно-бытовая в наружную сеть
Перегородки	- кирпичные		Внутренний водосток - на отмостку
Кровля	- рулонная, из 4-х слоев рубероида марки РМД-350, утеплитель - керамзит $\gamma=800$ кг/м ³		Вентиляция - приточно-вытяжная с механическим побуждением и естественная
Полы	- бетонные, линолеум, керамическая плитка		Горячее водоснабжение - от водонагревателей горячего водоснабжения
Двери наружные	- деревянные по серии I.135.5-19 типоразмеров - 2		Электроснабжение - от сети напряжением 380/220 В
Двери внутренние	- деревянные по ГОСТ 6629-74 типоразмеров - 2		Освещение - лампы накаливания и люминесцентные
Окна	- деревянные по ГОСТ 24700-81 типоразмеров - 3		Связь и сигнализация - телефонная связь, радификация, пожарная сигнализация
Перемички	- железобетонные по серии I.038.I-I вып. I		
Наибольшая масса монтажного элемента - стеновая панель - 4,39 т			
Ж3ОВ	СКОРОСТНОЙ НАПОР ВЕТРА - $\frac{30 \text{ кгс/м}^2}{0,30 \text{ кПа}}$	Ж3ВВ	ВЕС СНЕГОВОГО ПОКРОВА - $\frac{70 \text{ кгс/м}^2}{0,70 \text{ кПа}}$
RECO	СТЕПЕНЬ ОГНЕСТОЙКОСТИ - вторая	G2DD	КЛИМАТИЧЕСКИЕ РАЙОНЫ И ПОДРАЙОНЫ СССР - IV, П, III
W1BD	РАСЧЕТНАЯ ТЕМПЕРАТУРА НАРУЖНОГО ВОЗДУХА - минус 25°C (основное решение), минус 20°C, минус 15°C	G2KE	ИНЖЕНЕРНО-ГЕОЛОГИЧЕСКИЕ УСЛОВИЯ - обычные

ЦЕНТРАЛЬНЫЙ ТЕПЛОВОЙ ПУНКТ С ПЛАСТИНЧАТЫМИ ВОДОНАГРЕВАТЕЛЯМИ
ТЕПЛОПРОИЗВОДИТЕЛЬНОСТЬЮ 23 МВт
ТИП 4 НЕЗАВИСИМОЕ ПРИСОЕДИНЕНИЕ СИСТЕМ ОТОПЛЕНИЯ

ТИПОВОЙ ПРОЕКТ
903-4-122.87

Лист 3
Страница 5

63DT ТЕХНОЛОГИЧЕСКИЙ ПРОЦЕСС

Центральный тепловой пункт сооружается при вводе распределительных тепловых сетей в микрорайон или жилой квартал и предназначен для распределения тепла по видам потребления, приготовления горячей воды, учета и регулирования расходов тепла, преобразования параметров теплоносителя, поддержания заданных тепловых и гидравлических режимов.

Соотношения нагрузок горячего водоснабжения и отопления принято $p=0,6; 0,7; 0,8$.

Источником тепла является ТЭЦ или районная котельная; теплоноситель - перегретая вода с параметрами $150-70^{\circ}\text{C}$.

Радиус действия тепловых сетей от ЦТП - 500 м.

В ЦТП предусмотрена возможность блочного монтажа водонагревательных установок горячего водоснабжения и насосов.

Минимальный действующий напор в городской сети принято 30 м.

Для создания необходимого напора горячей воды, поступающей с потребителем предусматриваются повысительно-циркуляционные насосы.

Присоединение систем отопления зданий принято независимое.

В ЦТП все технологические процессы автоматизированы и предусмотрена возможность включения его в автоматизированную систему управления теплоснабжением города.

63BD ПРОИЗВОДСТВЕННАЯ ПРОГРАММА

Расчетная тепловая нагрузка <u>МВт</u>	<u>23</u>	Расчетный расход теплоносителя на вводе т/ч	164,0 ($p=0,6$)
Гкал/ч	19,9		160,0 ($p=0,7$)
Отопление и вентиляция	14,4 ($p=0,6$)		156,0 ($p=0,8$)
	12,5	в том числе на отопление и вентиляцию	110,0 ($p=0,6$)
	13,5 ($p=0,7$)		102,0 ($p=0,7$)
	11,7		93,0 ($p=0,8$)
	12,8 ($p=0,8$)	на горячее водоснабжение (средняя)	54,0 ($p=0,6$)
	11,1		58,0 ($p=0,7$)
Горячее водоснабжение (максимальная часовая)	8,6 ($p=0,6$)		63,0 ($p=0,8$)
	7,4		
	9,5 ($p=0,7$)	Расчетные расходы теплоносителя во внутриквартальных сетях т/ч	
	8,2	Отопление и вентиляция	208,0 ($p=0,6$)
	10,2 ($p=0,8$)		194,0 ($p=0,7$)
	8,8		185,0 ($p=0,8$)
Вид теплоносителя и параметры		Горячее водоснабжение	124,0 ($p=0,6$)
Теплофикационная вода - $150^{\circ}-70^{\circ}\text{C}$			137,0 ($p=0,7$)
Внутриквартальные сети отопления - $130^{\circ}-70^{\circ}\text{C}$			147,0 ($p=0,8$)
Внутриквартальные сети горячего водоснабжения - 60°C			
ПОТРЕБНОСТЬ В СЫРЬЕ И РЕСУРСАХ		63DD РЕЖИМ РАБОТЫ И ШТАТЫ	
Вода м ³ /ч (м ³ /сут.) - 0,30(0,48)		Круглосуточный	
Потребная электрическая мощность кВт - 156,9		Общее количество работающих	рабочая ремонтная бригада по вызову

ЦЕНТРАЛЬНЫЙ ТЕПЛОВОЙ ПУНКТ С ПЛАСТИНЧАТЫМИ ВОДОНАГРЕВАТЕЛЯМИ ТЕПЛОПРОИЗВОДИТЕЛЬНОСТЬ 23 МВт тип 4 НЕЗАВИСИМОЕ ПРИСОЕДИНЕНИЕ СИСТЕМ ОТОПЛЕНИЯ	ТИПОВОЙ ПРОЕКТ 903-4-122.87	Лист 3 Страница 6
--	--------------------------------	----------------------

Наименование	Всего	Удельный показатель	Наименование	Всего	Удельный показатель
VIIA СТОИМОСТЬ			Бетон и железобетон м3	371,33	-
VIIВ Общая сметная стоимость	тыс. 173,97	-	в том числе:		
в том числе:			монолитный	" 149,4	-
VIIС Строительно-монтажных работ	" 88,09	-	сборный тяжелый	" 205,83	-
VIIО Оборудование	" 85,88	-	сборный легкий	" 116,1	-
VIIБ Стоимость строительно-монтажных работ на 1м2 общей площади	руб. -	207,42	Лесоматериалы	" 6,32	-
VIIР Стоимость строительно-монтажных работ на 1м3 строительного объема	" -	46,80	Лесоматериалы, приведенные к круглому лесу	" 11,87 (3,7)	-
VIIУ Стоимость общая на расчетный показатель	тыс. руб. -	7,56	Кирпич		
VIIА ТРУДОЕМКОСТЬ			V4КА ЭКСПЛУАТАЦИОННЫЕ ПОКАЗАТЕЛИ		
VIIУ Построечные трудовые затраты	чел. дн. 1620	-	Расход		
VIIР То же, на 1м3 строительного объема	" -	0,86	V4КВ воды м3/ч.	0,54	-
VIIУ То же, на расчетный показатель	" -	70,4	холодной м3/сут.	15,0	-
VIIА РАСХОДЫ			горячей "	16,8	-
VIIВ Расход строительных материалов			V4КГ Канализационные стоки	" 31,8	-
Цемент т	142,01	-	V4КД тепла <u>Ккал/ч.</u>	<u>28286</u>	-
Цемент, приведенный к М 400 (68,4)	138,73	-	кВт	32,89	
То же, на расчетный показатель	" -	6,03	в том числе:		
Сталь "	17,78 (8,9)	-	на отопление	" <u>10886</u>	-
Сталь, приведенная к классам А-I С 38/23	26,21	-	на горячее водоснабжение	" <u>17400</u>	-
То же, на расчетный показатель	" "	1,14	Тепла на отопление 1м2 общей площади	0,03	
			V4КЕ Потребная электрическая мощность кВт	156,9	-
			ТЕХНИЧЕСКИЕ ХАРАКТЕРИСТИКИ		
			G3ВВ Объем строительный м3	1882,15	-
			V1ПР Объем строительный на расчетный показатель	" -	81,83
			G3ОС Площадь застройки м2	345,94	-
			G3ОВ Общая площадь "	424,70	-
			V1ОК Общая площадь на расчетный показатель	" -	18,46

В скобках указывается потребность строительных материалов без учета расходов на изготовление сборных изделий, конструкций.

ДОПОЛНИТЕЛЬНЫЕ ДАННЫЕ

Расчетный показатель I МВт (всего расчетных показателей - 23)

ρ - соотношение нагрузок

Сметная стоимость составлена в нормах и ценах 1984 г.

ЦЕНТРАЛЬНЫЙ ТЕПЛОВОЙ ПУНКТ С ПЛАСТИНЧАТЫМИ ВОДОНАГРЕВАТЕЛЯМИ ТЕПЛОПРОИЗВОДИТЕЛЬНОСТЬ 23 МВт ТИП 4 НЕЗАВИСИМОЕ ПРИСОЕДИНЕНИЕ СИСТЕМ ОТОПЛЕНИЯ		ТИПОВОЙ ПРОЕКТ 903-4-122.87	Лист 4 Страница 7
В7КА	СОСТАВ ПРОЕКТНОЙ ДОКУМЕНТАЦИИ		
Альбом 1	Пояснительная записка (из Т.П. 903-4-119.87)		
Альбом 2	Технология производства		
Альбом 3	Архитектурно-строительные решения, отопление, вентиляция, водопровод и канализация, электроосвещение, связь и сигнализация		
Альбом 4	Конструкции железобетонные (из Т.П. 903-4-124.87)		
Альбом 5	Силовое электрооборудование. Автоматизация технологии производства		
Альбом 6	Щиты автоматизации. Задание заводу-изготовителю		
Альбом 7	Низковольтные комплектные устройства. Задание заводу-изготовителю		
Альбом 8	Спецификации оборудования		
Альбом 9	Ведомости потребности в материалах		
Альбом 10	Сметы		
Объем проектных материалов, приведенных к формату А4 - 1200 форматок			
В7ВА	АВТОР ПРОЕКТА	Государственный проектный институт по планировке и застройке города "Харьковпроект". ЗИОС9, Харьков, пр. Ленина, 38.	
В7НА	УТВЕРЖДЕНИЕ	Утвержден Госстроем УССР. Приказ №136 от 16 июля 1986 г. Введен в действие институтом "Харьковпроект" с 2 ноября 1987 г. Приказ № 210 от 30 октября 1987 г. Срок действия проекта - 1992 г.	
В7КА	ПОСТАВЩИК	Киевский филиал ЦИТИ, 252057, г.Киев-57, ул.Эжена Потье, 12.	
			Инв. № Катал. л. № 059916