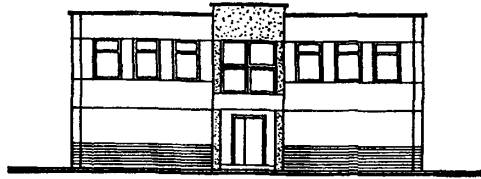
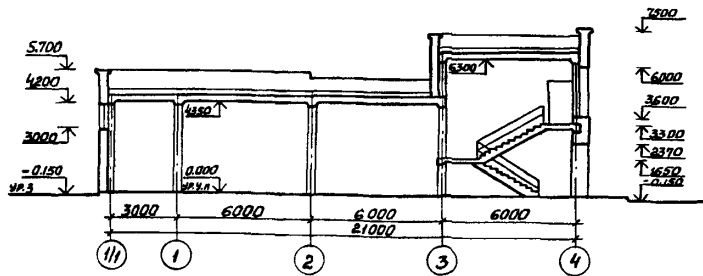
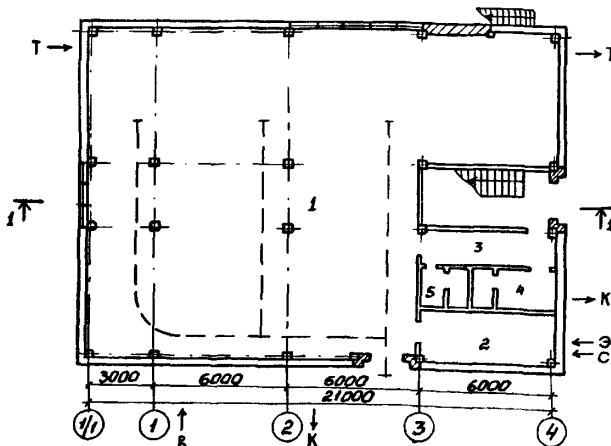
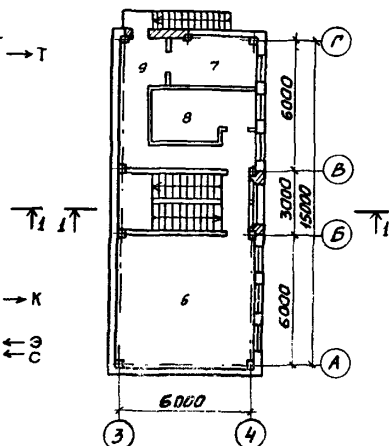


СССР	СТРОИТЕЛЬНЫЙ КАТАЛОГ Часть 2 ТИПОВЫЕ ПРОЕКТЫ ПРЕДПРИЯТИЙ, ЗДАНИЯ И СООРУЖЕНИЯ	ТИПОВОЙ ПРОЕКТ 903-4-125.87
ЦИТП	ЦЕНТРАЛЬНЫЙ ТЕПЛОВОЙ ПУНКТ С ПЛАСТИНЧАТЫМИ ВОДОНАГРЕВАТЕЛЯМИ ТЕПЛОПРОИЗВОДИТЕЛЬНОСТЬЮ 40 МВт	УДК 658.264
Июль 1988	тип 2 ЗАВИСИМОЕ ПРИСОЕДИНЕНИЕ СИСТЕМ ОТОПЛЕНИЯ С ПОДКАЧИВАЮЩИМИ НАСОСАМИ НА ПОДАЮЩЕМ ТРУБОПРОВОДЕ	На 4 листах На 7 страницах Страница 1

ФАСАД А-Г

РАЗРЕЗ I-I

ПЛАН НА ОТМ. 0.000

ПЛАН НА ОТМ. 3.300

ЭКСПЛИКАЦИЯ ПОМЕЩЕНИЙ

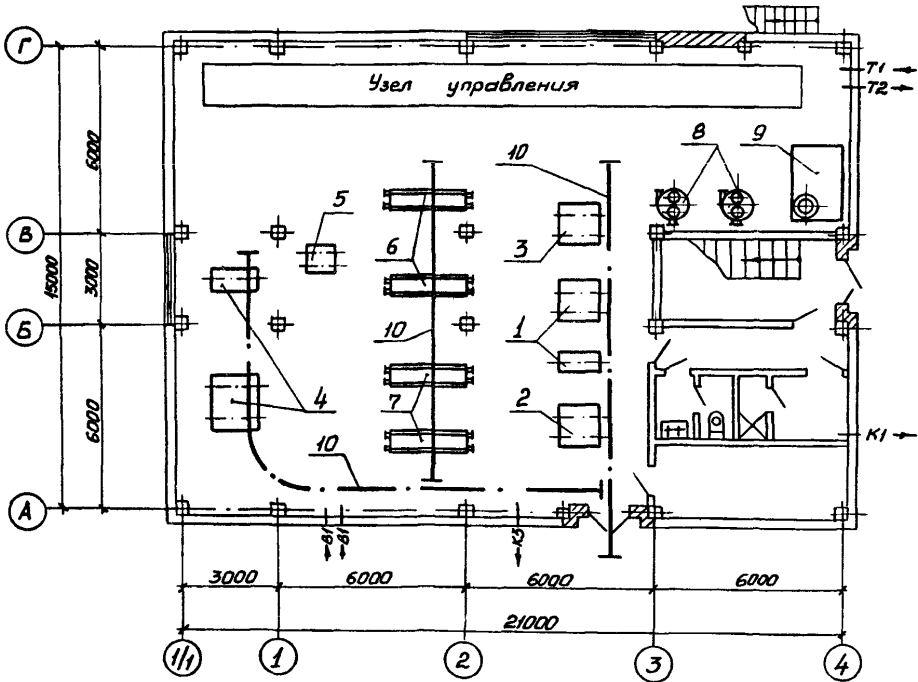
Но-мер	Наименование	Площадь м2	Но-мер	Наименование	Площадь м2
1	Технологическое помещение	268,27	6	Помещение КИП	39,30
2	Электрощитовая	17,11	7	Химическая лаборатория	9,14
3	Коридор	8,68	8	Комната приема пищи	9,78
4	Гардероб с душевой	6,71	9	Коридор	18,09
5	Санузел	3,7			

ЦЕНТРАЛЬНЫЙ ТЕПЛОВОЙ ПУНКТ С ПЛАСТИНЧАТЫМИ ВОДОНАГРЕВАТЕЛЯМИ
ТЕПЛОПРОИЗВОДИТЕЛЬНОСТЬЮ 40 МВт
ТИП 2 ЗАВИСИМОЕ ПРИСОЕДИНЕНИЕ СИСТЕМ ОТОПЛЕНИЯ С ПОДКАЧИВАЮЩИМИ НАСОСАМИ НА ПОДАЮЩЕМ ТРУБОПРОВОДЕ

ТИПОВОЙ ПРОЕКТ
903-4-125.87

Лист I
Страница 2

ПЛАН РАЗМЕЩЕНИЯ ТЕХНОЛОГИЧЕСКОГО ОБОРУДОВАНИЯ НА ОТМ. 0.000



ЭКСПЛИКАЦИЯ ОБОРУДОВАНИЯ

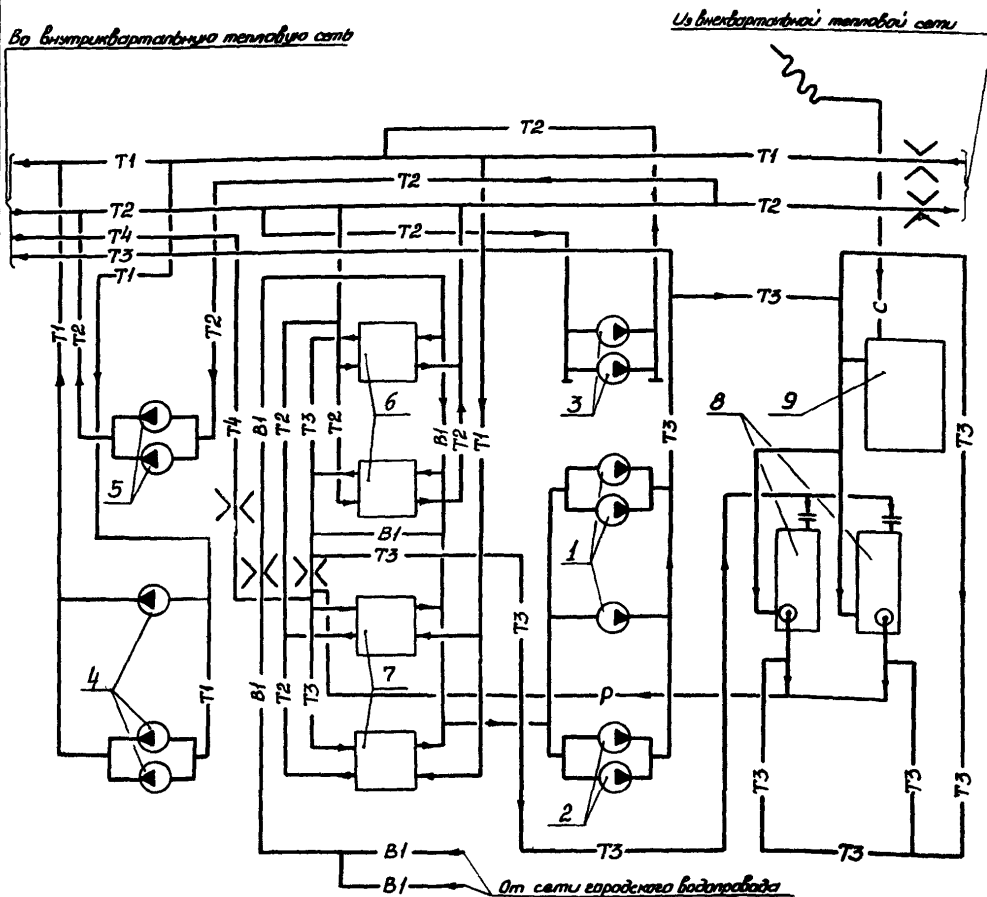
Поз.	Наименование и марка	Колич.	Поз.	Наименование и марка	Колич.
1	Повысительно-циркуляционный насос горячего водоснабжения К 90/55, $N=22$ кВт	3	6	Пластинчатый водонагреватель I ступени подогрева ПР-05-63-2К-01-12	2
2	Повысительно-циркуляционный насос горячего водоснабжения К 45/55, $N=15$ кВт	2	7	Пластинчатый водонагреватель II ступени подогрева ПР-05-50-2К-01-12	2
3	Корректирующий смесительный насос К 90/55, $N=22$ кВт	2	8	Шайбовый дозатор	2
4	Подкачивающий насос на подающем трубопроводе IO-160/29, $N=37$ кВт	3	9	Бак запаса раствора силиката	1
5	Подпиточный насос К 8/18, $N=1,5$ кВт		10	Таль ручная передвижная червячная г/п = 3,2 тс	3

ЦЕНТРАЛЬНЫЙ ТЕПЛОВЫЙ ПУНКТ С ПЛАСТИНЧАТЫМИ ВОДОНАГРЕВАТЕЛЯМИ
ТЕПЛОПРОИЗВОДИТЕЛЬНОСТЬЮ 40 МВт
ТИП 2 ЗАВИСИМОЕ ПРИСОЕДИНЕНИЕ СИСТЕМ ОТОПЛЕНИЯ С
ПОДАЧАВАЮЩИМИ НАСОСАМИ НА ПОДАЮЩЕМ ТРУБОПРОВОДЕ

ТИПОВОЙ ПРОЕКТ
903-4-125.87

Лист 2
Страница 3

ПРИНЦИПИАЛЬНАЯ СХЕМА ТЕХНОЛОГИЧЕСКОГО ОБОРУДОВАНИЯ



УСЛОВНЫЕ ОБОЗНАЧЕНИЯ

— T1 —	Подводящий трубопровод теплосети
— T2 —	Обратный трубопровод теплосети
— T3 —	Трубопровод горячего водоснабжения
— T4 —	Циркуляционный трубопровод
— B1 —	Водопровод
— C —	Трубопровод жидкого стекла
— P —	Трубопровод раствора жидкого стекла

ЦЕНТРАЛЬНЫЙ ТЕПЛОВОЙ ПУНКТ С ПЛАСТИНЧАТЫМИ ВОДОНАГРЕВАТЕЛЯМИ ТЕПЛОПРОИЗВОДИТЕЛЬНОСТЬЮ 40 МВт ТИП 2 ЗАВИСИМОЕ ПРИСОЕДИНЕНИЕ СИСТЕМ ОТОПШЕНИЯ С ПОДКАЧИВАЮЩИМИ НАСОСАМИ НА ПОДАКШЕМ ТРУБОПРОВОДЕ		ТИПОВОЙ ПРОЕКТ 903-4-125.87	Лист 2 Страница 4
02ВА СТРОИТЕЛЬНЫЕ КОНСТРУКЦИИ И ИЗДЕЛИЯ		Н50А ОТДЕЛКА НАРУЖНАЯ	- окраска масляной краской, фактурная отделка стеновых панелей
Фундаменты - сборные железобетонные по серии I.020-I/83 в.1-I типоразмеров - 3		ВНУТРЕННЯЯ	- облицовка глазурованной керамической плиткой, масляная, клеевая покраска, известковая побелка
Колонны - сборные железобетонные по серии I.020-I/83 в.2-I типоразмеров - 5		С3ГА ИНЖЕНЕРНОЕ ОБОРУДОВАНИЕ	
Ригели - сборные железобетонные по серии I.020-I/83 в.3-I типоразмеров - 5		Водопровод	- хозяйственно-питьевой от наружной сети напор на вводе - 30м
Плиты покрытия - сборные железобетонные по серии I.04I.I-2 в.1,5,6 типоразмеров - 5		Канализация	- хозяйственно-бытовая в наружную сеть
Стены - сборные керамзитобетонные панели с объемной массой 1100 кг/м ³ по серии I.030.I-I вып.1-I типоразмеров - 16		Внутренний водосток	- на отмостку
Перегородки - кирпичные		Вентиляция	- приточно-вытяжная с механическим побуждением и естественная
Кровля - рулонная, из 4-х слоев рубероида марки РМЛ-350, утеплитель - керамзит $\gamma=800$ кг/м ³		Горячее водоснабжение	- от водонагревателей горячего водоснабжения
Полы - бетонные, линолеум, керамическая плитка		Электроснабжение	- от сети напряжением 380/220 В
Двери наружные - деревянные по серии I.135.5-19 типоразмеров - 2		Освещение	- лампы накаливания и люминесцентные
Двери внутренние - деревянные по ГОСТ 6629-74 типоразмеров-2		Связь и сигнализация	- телефонная связь, радиосигнализация, пожарная сигнализация
Окна - деревянные по ГОСТ 24700-81 типоразмеров-3			
Перемички - железобетонные по серии I.038.I-I вып.1			
Наибольшая масса монтажного элемента - стеновая панель - 4,39 т			
Ж3В СКОРОСТНОЙ НАПОР ВЕТРА - $\frac{30 \text{ кгс/м}^2}{0,30 \text{ кПа}}$		Ж3ВВ ВЕС СНЕГОВОГО ПОКРОВА - $\frac{70 \text{ кгс/м}^2}{0,70 \text{ кПа}}$	
В200 СТЕПЕНЬ ОГНЕСТОЙКОСТИ - вторая		В200 КЛИМАТИЧЕСКИЕ РАЙОНЫ И ПОДРАЙОНЫ СССР - IV, П, III	
В100 РАСЧЕТНАЯ ТЕМПЕРАТУРА НАРУЖНОГО ВОЗДУХА - минус 25°C (основное решение), минус 20°C, минус 15°C		В200 ИНЖЕНЕРНО-ГЕОЛОГИЧЕСКИЕ УСЛОВИЯ - обычные	

ЦЕНТРАЛЬНЫЙ ТЕПЛОВОЙ ПУНКТ С ПЛАСТИНЧАТЫМИ ВОДОНАГРЕВАТЕЛЯМИ
ТЕПЛОПРОИЗВОДИТЕЛЬНОСТЬЮ 40 МВт
ТИП 2 ЗАВИСИМОЕ ПРИСОЕДИНЕНИЕ СИСТЕМ ОТОПЛЕНИЯ С ПОДКАЧИВАЮЩИМИ НАСОСАМИ НА ПОДАЮЩЕМ ТРУБОПРОВОДЕ

ТИПОВОЙ ПРОЕКТ
903-4-125.87

Лист 3
Страница 5

ГЗДТ ТЕХНОЛОГИЧЕСКИЙ ПРОЦЕСС

Центральный тепловой пункт сооружается при вводе распределительных тепловых сетей в микрорайон или жилой квартал и предназначен для распределения тепла по видам потребления, приготовления горячей воды, учета и регулирования расходов тепла, поддержания заданных тепловых и гидравлических режимов.

Соотношения нагрузок горячего водоснабжения и отопления принято $r=0,6; 0,7; 0,8$. Источником тепла является ТЭЦ или районная котельная; теплоноситель - перегретая вода с параметрами $150-70^{\circ}\text{C}$.

Радиус действия тепловых сетей от ЦТП 500 м.

В ЦТП предусмотрена возможность блочного монтажа водонагревательных установок горячего водоснабжения и насосов. Минимальный действующий напор в городской сети принят 30 м.

Для создания необходимого напора горячей воды, поступающей к потребителю предусматриваются повисительно-циркуляционные насосы.

В ЦТП все технологические процессы автоматизированы, и предусмотрена возможность включения его в автоматизированную систему управления теплоснабжением города.

ГЗВД ПРОИЗВОДИТЕЛЬНАЯ ПРОГРАММА

Расчетная тепловая нагрузка $\frac{\text{МВт}}{\text{Гкал/ч}}$	40 34,5	Расчетный расход теплоносителя на вводе т/ч	317,0 ($r=0,6$) 314,0 ($r=0,7$) 312,0 ($r=0,8$)
Отопление и вентиляция	25 ($r=0,6$) 21,6 23,5 ($r=0,7$) 20,4 22,2 ($r=0,8$) 19,2	В том числе на отопление и вентиляцию	192,0 ($r=0,6$) 176,0 ($r=0,7$) 162,0 ($r=0,8$)
Горячее водоснабжение (максимальная часовая)	15,0 ($r=0,6$) 12,9 16,5 ($r=0,7$) 14,1 17,8 ($r=0,8$) 15,3	на горячее водоснабжение (средняя)	125,0 ($r=0,6$) 138,0 ($r=0,7$) 150,0 ($r=0,8$)
Вид теплоносителя и параметры		Расчетные расходы теплоносителя во внутриквартальных сетях т/ч	
Теплофикационная вода - $150^{\circ}-70^{\circ}\text{C}$		Отопление и вентиляция	270,0 ($r=0,6$) 254,0 ($r=0,7$) 240,0 ($r=0,8$)
Внутриквартальные сети отопления - $150^{\circ}-70^{\circ}\text{C}$		Горячее водоснабжение	234,0 ($r=0,6$) 256,0 ($r=0,7$) 278,0 ($r=0,8$)
Внутриквартальные сети горячего водоснабжения - 60°C			
ПОТРЕБНОСТЬ В СЫРЬЕ И РЕСУРСАХ		ГЗВД РЕЖИМ РАБОТЫ И ШТАТЫ	
Вода $\text{м}^3/\text{ч}(\text{м}^3/\text{сут.})$	- 0,30(0,56)	Круглосуточный	
Потребная электрическая мощность кВт	- 263,9	Общее количество работающих	- рабочая ремонтная бригада по вызову

ЦЕНТРАЛЬНЫЙ ТЕПЛОВОЙ ПУНКТ С ПЛАСТИНЧАТЫМИ ВОДОНАГРЕВАТЕЛЯМИ ТЕПЛОПРОИЗВОДИТЕЛЬНОСТЬЮ 40 МВт тип 2 ЗАВИСИМОЕ ПРИСОЕДИНЕНИЕ СИСТЕМ ОТОПЛЕНИЯ С ПОДКАЧИВАЮЩИМИ НАСОСАМИ НА ПОДАЮЩЕМ ТРУБОПРОВОДЕ	ТИПОВОЙ ПРОЕКТ	Лист 3
	903-4-125.87	Страница 6

Наименование	Всего	Удельный показатель	Наименование	Всего	Удельный показатель
VIIA СТОИМОСТЬ			Бетон и железобетон	м3 457,31	-
VIIВ Общая сметная стоимость	тыс. руб. 162,38	-	в том числе:		
в том числе:			монолитный	" 151,01	-
VIIС строительно-монтажных работ	" 91,26	-	сборный тяжелый	" 205,29	-
VIIО оборудования	" 71,12	-	сборный легкий	" 101,01	-
VIIБ Стоимость строительно-монтажных работ на 1м2 общей площади	руб. -	214,88	Лесоматериалы	" 7,44	-
VIIР Стоимость строительно-монтажных работ на 1м3 строительного объема	руб. -	48,49	Лесоматериалы, приведенные к круглому лесу	" 13,41 (3,2)	-
VIIУ Стоимость общая на расчетный показатель	тыс. -	4,06	Кирпич	тыс. 13,11 шт.	-
VIIА ТРУДОЕМКОСТЬ			V4KA ЭКСПЛУАТАЦИОННЫЕ ПОКАЗАТЕЛИ		
V11P Построечные трудовые затраты	чел. 1660	-	Расход		
V11R То же, на 1м3 строительного объема	" -	0,88	V4KH воды	м3/ч. 0,54	-
V11У на расчетный показатель	" -	41,5	холодной	м3/сут. 15,0	-
V1KA РАСХОДЫ			горячей	" 16,8	-
V1KB Расход строительных материалов			V4KI Канализационные стоки	м3/сут. 31,8	-
Цемент	т 156,48	-	V4KN тепла	Ккал/ч. 28286	-
Цемент, приведенный к М 400	" 152,45 (51,3)	-	кВт 32,69		
То же, на расчетный показатель	" -	3,81	в том числе:		
Сталь	" 17,60	-	на отопление	" 10886	-
Сталь, приведенная к классам А-1 и С38/23	" 25,67 (8,4)	-	на горячее водоснабжение	" 17400	-
То же, на расчетный показатель	" -	0,64	тепла на отопление 1м2 общей площади	" 25,63	-
				0,03	
			V4KK Потребная электрическая мощность	кВт 263,9	-
			ТЕХНИЧЕСКАЯ ХАРАКТЕРИСТИКА		
			G3NB Объем строительный	м3 1882,15	-
			V1NP Объем строительный на расчетный показатель	" -	47,05
			G3OC Площадь застройки	м2 345,94	-
			G3OB Общая площадь	" 424,70	-
			V1OK Общая площадь на расчетный показатель	" -	10,62

В скобках указывается потребность строительных материалов без учета расходов на изготовление сборных изделий, конструкций.

ДОПОЛНИТЕЛЬНЫЕ ДАННЫЕ

Расчетный показатель 1 МВт (Всего расчетных показателей 40)

ρ - соотношение нагрузок.

Сметная стоимость составлена в нормах и ценах 1984 г.

ЦЕНТРАЛЬНЫЙ ТЕПЛОВОЙ ПУНКТ С ПЛАСТИНЧАТЫМИ ВОДОНАГРЕВАТЕЛЯМИ
ТЕПЛОПРОИЗВОДИТЕЛЬНОСТЬЮ 40 МВт
тип 2 ЗАВИСИМОЕ ПРИСОЕДИНЕНИЕ СИСТЕМ ОТОПЛЕНИЯ С ПОДКАЧИВАЮ-
ЩИМИ НАСОСАМИ НА ПОДАЮЩЕМ ТРУБОПРОВОДЕ

ТИПОВОЙ ПРОЕКТ
903-4-125.87

Лист 4
Страница 7

В7БА

СОСТАВ ПРОЕКТНОЙ ДОКУМЕНТАЦИИ

- Альбом 1 Пояснительная записка (из Т.П. 903-4-124.87)
- Альбом 2 Технология производства
- Альбом 3 Архитектурно-строительные решения, отопление, вентиляция, водопровод и канализация, электроосвещение, связь и сигнализация
- Альбом 4 Конструкции железобетонные (из Т.П. 903-4-124.87)
- Альбом 5 Слоговое электрооборудование. Автоматизация технологии производства
- Альбом 6 Щиты автоматизации. Задание заводу-изготовителю
- Альбом 7 Низковольтные комплектные устройства. Задание заводу-изготовителю
- Альбом 8 Спецификации оборудования
- Альбом 9 Ведомости потребности в материалах
- Альбом 10 Сметы

Объем проектных материалов, приведенных к формату А4 - 1200 форматок

В7БА АВТОР ПРОЕКТА

Государственный проектный институт по планировке и застройке города "Харьковпроект". ЗИ0059, Харьков, пр.Ленина, 38.

В7БА УТВЕРЖДЕНИЕ

Утвержден Госстроем СССР. Приказ №136 от 16 июля 1986 г.
Введен в действие институтом "Харьковпроект" с 2 ноября 1987 г.
Приказ № 210 от 30 октября 1987 г.
Срок действия проекта - 1992 г.

В7БА ПОСТАВЩИК

Киевский филиал ЦИТП, 252057, г.Киев-57, ул.Эжена Потье, 12.

Инв. №
Катал. л. № 059919