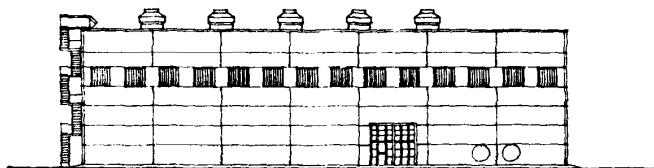
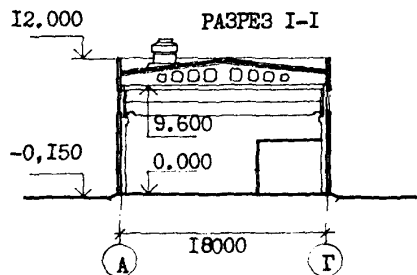
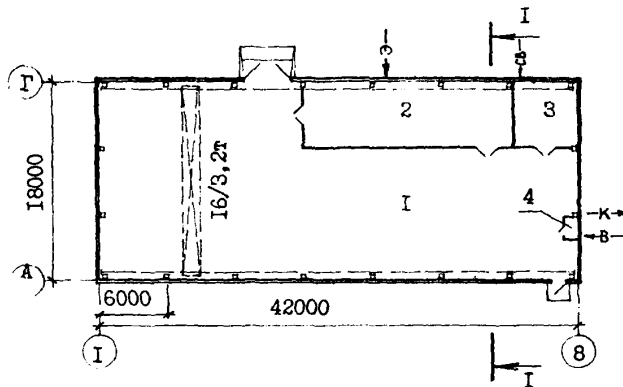


СССР	СТРОИТЕЛЬНЫЙ КАТАЛОГ ЧАСТЬ 2 ТИПОВЫЕ ПРОЕКТЫ ПРЕДПРИЯТИЙ, ЗДАНИЙ И СООРУЖЕНИЙ	ТИПОВОЙ ПРОЕКТ 903-4-78.87
ЦИТП	ПОДКАЧИВАЮЩАЯ НАСОСНАЯ ТЕПЛОВЫХ СЕТЕЙ ПОДАЧЕЙ ВОДЫ 10000 МЗ/Ч	УДК 697.34
АВГУСТ 1988		На 2 листах На 4 страницах Страница I

ФАСАД 8-I



ПЛАН НА ОТМ. 0.000



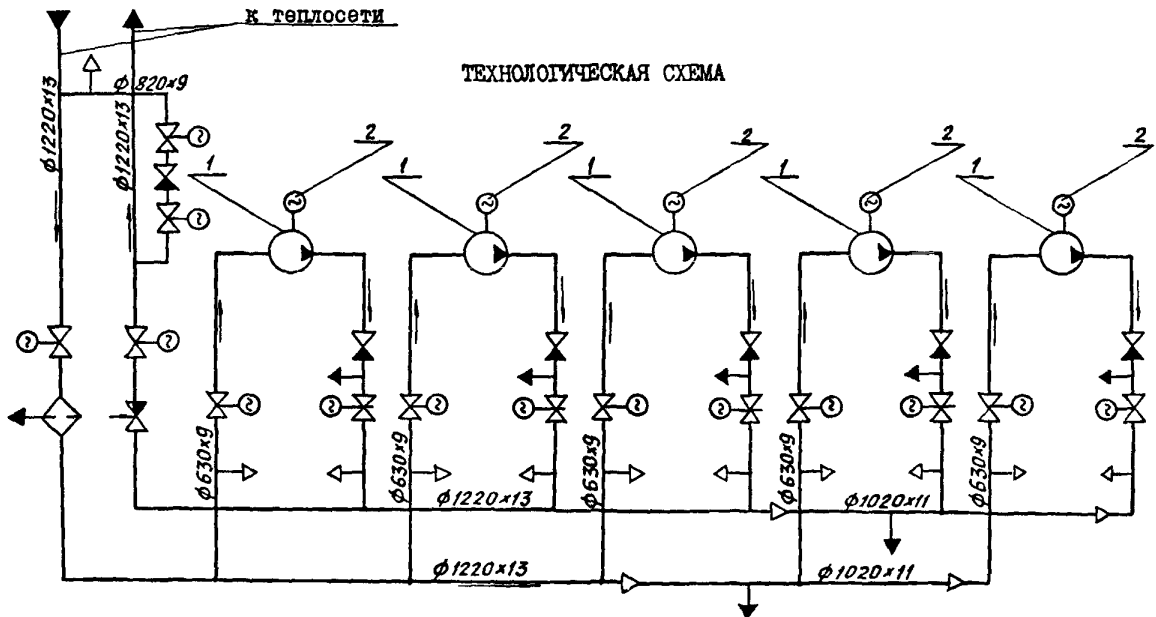
ЭКСПЛИКАЦИЯ ПОМЕЩЕНИЙ

Но- мер	Наименование	Площадь м ²
1	Машинный зал	600,27
2	Распределительное устройство 6 и 0,4 кв	122,00
3	Помещение КИП и А	30,15
4	Уборная	1,58

ПОДКАЧИВАЮЩАЯ НАСОСНАЯ ТЕПЛОВЫХ СЕТЕЙ ПОДАЧЕЙ
ВОДЫ 10000 М³

ТИПОВОЙ ПРОЕКТ
903-4-78.87

Лист I
Страница 2



ЭКСПЛИКАЦИЯ ОБОРУДОВАНИЯ

Поз.	Наименование и марка	Кол.
1	Насос сетевой СЭ2500-180-25	5
2	Электродвигатель 4АЭМ 1600/6000 УХЛ4	5

D1AA ТЕХНИЧЕСКАЯ ХАРАКТЕРИСТИКА

В насосной предусмотрена установка пяти насосов / четыре рабочих и один резервный / типа СЭ2500-180-25 с электродвигателями типа 4АЭМ 1600/6000 УХЛ4 мощностью 1600 кВт каждый.

Характеристика установленных насосов позволяет изменить суммарную подачу воды от 7200 м³/ч до 10800 м³/ч, при изменении напора, создаваемого насосами от 220 до 170м.

Рабочие параметры сетевой воды в линии всасывания насосов не должны превышать : давления 2,5 МПа / 25 кгс/см², температуры 180 ° С.

Работа насосной предусматривается в автоматическом режиме без постоянного присутствия дежурного персонала.

Предусматривается возможность телемеханизации насосной при привязке проекта.

Производство ремонтных работ в насосной осуществляется с помощью мостового электрического крана общего назначения грузоподъемностью 16/3,2 т, управляемого с пола.

ПОДКАЧИВАЮЩАЯ НАСОСНАЯ ТЕПЛОВЫХ СЕТЕЙ
ПОДАЧЕЙ ВОДЫ 10000 МЗ/Ч

ТИПОВОЙ ПРОЕКТ
903-4-78.87

Лист 2
Страница 3

02ВА СТРОИТЕЛЬНЫЕ КОНСТРУКЦИИ И ИЗДЕЛИЯ

Фундаменты - монолитные железобетонные по серии 1.412-1/77, вып.1,2,3

Фундаментные балки - сборные железобетонные по серии 1.415-1, вып.1, типоразмеров - 4.

Колонны - сборные железобетонные по серии 1.424.1-5, вып.0,1,3,5, типоразмеров - 1,
по серии 1.427.1-3, вып.0,1,2, типоразмеров - 1.

Балки покрытия - сборные железобетонные по серии 1.462.1-3/80, вып.1,2, типоразмеров - 2.

Балки подкрановые - сборные железобетонные по серии 1.426.1-4, вып.1,3, типоразмеров - 2.

Стены наружные - сборные легкбетонные, панели по серии 1.030.1-1, вып.0-0, 0-3, 0-4, 1-1, 1-2, 1-3, 3-3, 4-1, типоразмеров - 9.

Перегородки - поэлементной сборки из асбоцементных листов по ГОСТ 18124-75.

Плиты покрытия - сборные железобетонные комплексные по серии 1.465.1-10/82, выпуск 1, типоразмеров - 2,
по серии 1.465.1-7/84 вып.1, типоразмеров - 1 по ГОСТ 22701.2-77, типоразмеров - 2.

Кровля рулонная, трехслойная рубероид марки КМ 350 по ГОСТ 10923-82.

Полы - бетонные, полимерцементные, керамическая плитка.

Окна - поэлементной сборки из профильного шведского стекла по серии 2.436-18, вып.0.

Двери противопожарные - по серии 2.435-6, вып.1, типоразмеров - 1; деревянные - по ГОСТ 6629-74, типоразмеров 1; двери стальные по серии 1.436.3-19, вып.0, типоразмеров - 1, индивидуальные, типоразмеров - 1.

Ворота распашные металлические по серии 1.435.9-17, вып.0,1, типоразмеров - 1.

Элементы подземного хозяйства - фундаменты под оборудование - монолитные бетон класса В12,5, В15, каналы - сборные железобетонные, лотки и плиты по серии 3.006.1-2/82, вып.0,1-1, 1-2, типоразмеров - 3.

Наибольшая масса монтажного элемента /балка покрытия/ - 10,4 т.

J30B СКОРОСТНОЙ НАПОР ВЕТРА - $\frac{0,23 \text{ кПа}}{23 \text{ кгс/м}^2}$

R2CO СТЕПЕНЬ ОГНЕСТОЙКОСТИ - вторая

N1BD РАСЧЕТНАЯ ТЕМПЕРАТУРА НАРУЖНОГО ВОЗДУХА - минус 20,30 /основное решение/, 40 °С.

G3DT ТЕХНОЛОГИЧЕСКИЙ ПРОЦЕСС

H5UA ОТДЕЛКА
НАРУЖНАЯ

Легкбетонные стеновые панели покрываются полимербетонным покрытием в заводских условиях.

ВНУТРЕННЯЯ

Затирка, окраска - известковая, силикатная, полимерцементная, эмалевая.

Откосы дверных и оконных проемов штукатурятся цементным раствором.

C3GA ИНЖЕНЕРНОЕ ОБОРУДОВАНИЕ

Водопровод - раздельный:

хозяйственно-питьевой от наружных сетей напор на вводе 12 м.

производственный - подпитка оборотной системы охлаждения узлов электронасосного оборудования обратной сетевой водой.

Канализация во внешнюю сеть - бытовая, водосток внутренний.

Отопление - электрическое

Вентиляция - приточно-вытяжная с механическим побуждением и естественная.

Электроснабжение от внешней сети - тремя кабельными линиями напряжением 6 кВ.

Электроосвещение - лампы накаливания и люминесцентные.

Связь - телефонная внутриобъектная, без внешних линий связи.

J3NB ВЕС СНЕГОВОГО ПОКРОВА - $\frac{1,0 \text{ кПа}}{100 \text{ кгс/м}^2}$

G2DD КЛИМАТИЧЕСКИЕ РАЙОНЫ СССР - I, II, III.

G2EE ИНЖЕНЕРНО-ГЕОЛОГИЧЕСКИЕ УСЛОВИЯ - обычные.

Подкачивающая насосная предназначена для увеличения пропускной способности тепловой сети и обеспечения нормального гидравлического режима теплоснабжения и может устанавливаться на подающем или обратном трубопроводе тепловой сети.

ПОДКАЧИВАЮЩАЯ НАСОСНАЯ ТЕПЛОВЫХ СЕТЕЙ
ПОДАЧЕЙ ВОДЫ 10000 МЗ/Ч

ТИПОВОЙ ПРОЕКТ
903-4-78.87

Лист 2
Страница 4

Наименование		Всего	Удельн. показа- тель	Наименование	Всего	Удельн. показа- тель	
V11A	СТОИМОСТЬ			V4KA	ЭКСПЛУАТАЦИОННЫЕ ПОКАЗАТЕЛИ		
V11B	Общая сметная стои- мость	тыс. руб.	547,61	-	Расход		
V11L	в том числе: строительно-монтаж- ных работ	"	211,54	V4KH	воды на бытовые нужды	мЗ/сут 0,15	
V11O	оборудования	"	335,69	"	производственные	" 36,0	
V11S	прочие	"	0,38	V4K1	Канализационные стоки:		
V11R	Стоимость строи- тельно-монтажных работ на I мЗ общей площади	руб.	-	279,4	V4KK	бытовые	" 0,15
V11V	Стоимость строи- тельно-монтажных работ на I мЗ строительного объема	"	-	23,9	V4KC	Потребная элект- рическая мощ- ность	кВт 5407,0
V11A	Стоимость общая на расчетный пока- затель	"	-	54,8	G3NB	ТЕХНИЧЕСКИЕ ХАРАКТЕРИСТИКИ Объем строитель- ный	мЗ 8857,0
V11A	ТРУДОЕМКОСТЬ			V1NP	Объем строитель- ный на расчетный показатель	" - 0,89	
V11F	Построечные трудо- вые затраты	чел/дн	4220	G3OC	Площадь заст- ройки	м2 784,0	
V11R	То же, на I мЗ строительного объема	"	-	0,5	G3OB	Общая площадь	" 754,0
V11V	То же, на расчет- ный показатель	"	-	0,4	V1OK	Общая площадь на расчетный пока- затель	" - 0,076
V1KA	РАСХОДЫ						
V1KB	Расход строитель- ных материалов						
	Цемент	т	239,55				
	Цемент, приведен- ный к М400	т	244,16				
	То же, на I мЗ общей площади	"	117,27/			0,32	
	Сталь	"	94,05				
	Сталь приведенная к классам А-1 и СтЗ	"	103,56				
	То же, на I мЗ об- щей площади	"	27,22/			0,1	
	То же, на расчет- ный показатель	"	-			0,007	
	Бетон и железобетон	мЗ	722,28				
	в том числе:						
	монолитный	"	272,85				
	сборный	"	449,43				
	То же, на I мЗ общей площади	"	21,30			0,6	
	Лесоматериалы	"	31,56				
	Лесоматериалы, приведенные к круглому лесу	"	31,56				
	Кирпич	тыс.шт.	15,75				

В скобках указана потребность в строи-
тельных материалах без учета расходов
на изготовление сборных изделий, конст-
рукций

ДОПОЛНИТЕЛЬНЫЕ ДАННЫЕ

Для определения показателей принята
установка насосной на подающем
трубопроводе

Расчетный показатель - I мЗ/ч
установленной производительности
Расчетных единиц - 10000

Сметная документация составлена
в нормах и ценах 1984 года

В7ВА СОСТАВ ПРОЕКТНОЙ ДОКУМЕНТАЦИИ

Альбом I Пояснительная записка. Архитек-
турно-строительные и санитарно-
технические решения
Альбом II Изделия заводского изготовления
Альбом III Тепломеханические решения
Альбом IV Электротехнические решения.
Телемеханизация и связь

Альбом У КИП и Автоматика
Альбом У1 Спецификация оборудования
Альбом УП Ведомости потребности в
материалах
Альбом УШ С м е т и

В7ВА АВТОР ПРОЕКТА Украинское отделение института "ВНИПИЭНЕРГОПРОМ" Минэнерго СССР,
252110, г.Киев, ул.Соломенская, 5

В7НА УТВЕРЖДЕНИЕ Утвержден и введен в действие Минэнерго СССР, протокол от 06.10.1987 г.
№ 42

В7КА ПОСТАВЩИК Киевский филиал ЦИТП 252057, г.Киев-57, ул.Эжена Потье, 12

Инв.№

Катал.л № 059356