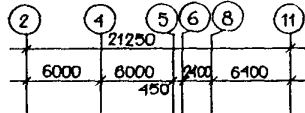


<p>СССР</p>	<p align="center">СТРОИТЕЛЬНЫЙ КАТАЛОГ Часть 2 ТИПОВЫЕ ПРОЕКТЫ ПРЕДПРИЯТИЯ, ЗДАНИЯ И СООРУЖЕНИЯ</p>	<p align="right">224-I-69Ic.I3.90</p>
<p>ЦИТП</p>	<p align="center">НЕПОЛНАЯ СРЕДНЯЯ ШКОЛА НА 9 КЛАССОВ (350 УЧАЩИХСЯ) СО СТЕНАМИ ИЗ КИРПИЧА СЕЙСМИЧНОСТЬЮ 9 БАЛЛОВ ДЛЯ КИРГИЗСКОЙ ССР</p>	
<p>АПРЕЛЬ 1991</p>	<p align="center">ЗОНАЛЬНЫЙ ТИПОВОЙ ПРОЕКТ</p>	<p align="right">№ 6 страниц Страница 1</p>

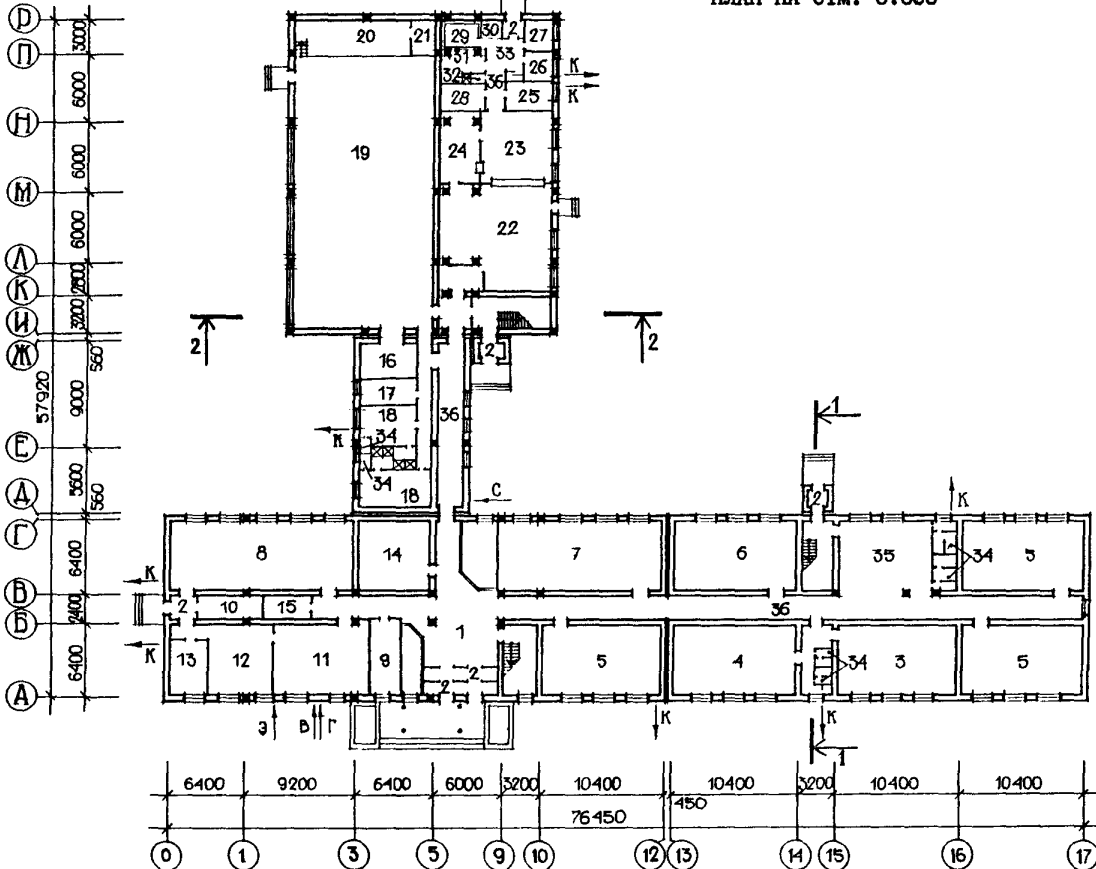
ФАСАД 0-17



ПЛАН НА ОТМ. 0,000



ПЛАН НА ОТМ. 0.000

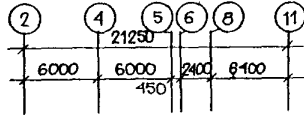


НЕПОЛНАЯ СРЕДНЯЯ ШКОЛА НА 9 КЛАССОВ
(350 УЧАЩИХСЯ) СО СТЕНАМИ ИЗ КИРПИЧА
СЕЙСМИЧНОСТЬ 9 БАЛЛОВ ДЛЯ КИРГИЗСКОЙ ССР

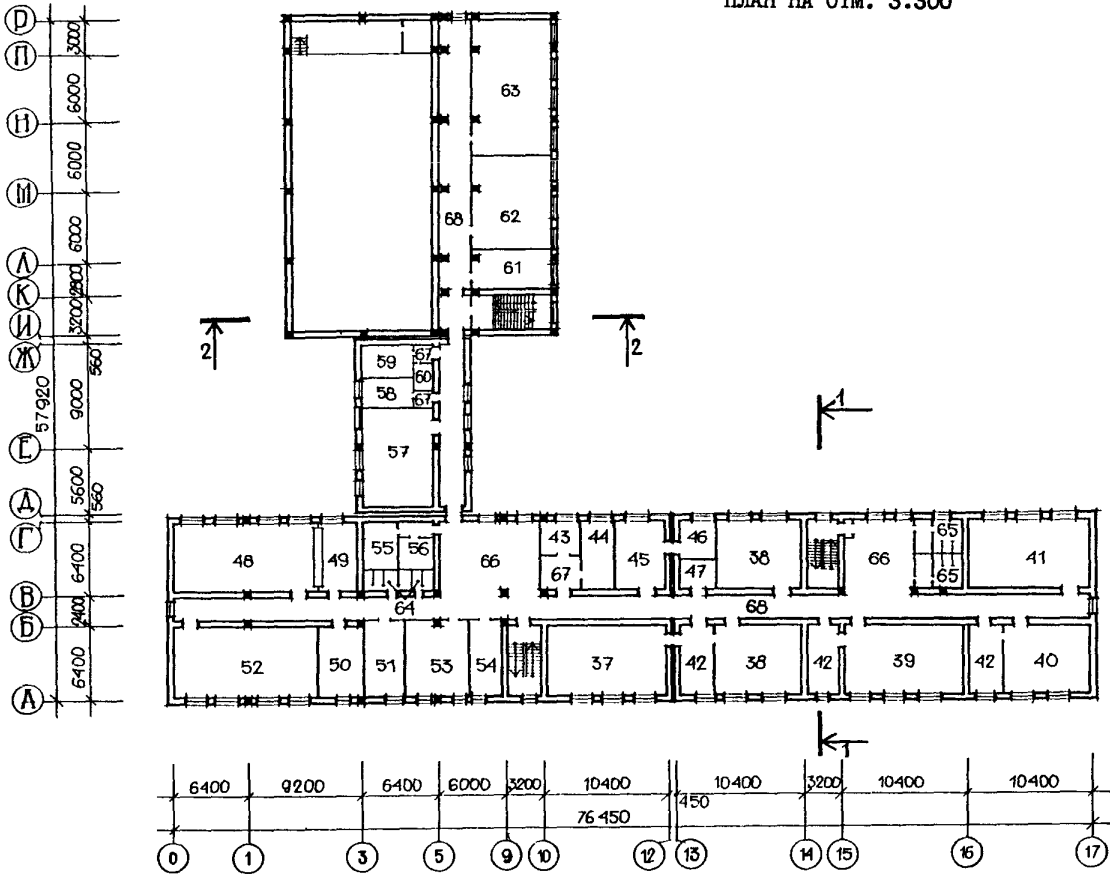
ЗОНАЛЬНЫЙ
ТИПОВОЙ ПРОЕКТ
224-Г-69Гс.13.90

Страница 2

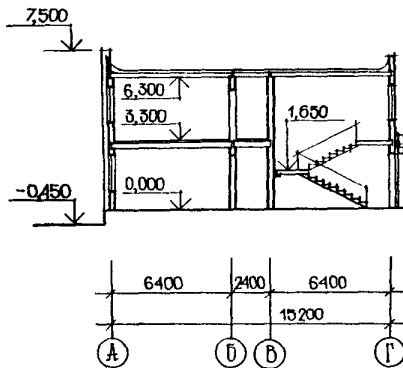
ПЛАН НА ОТМ. 3,300



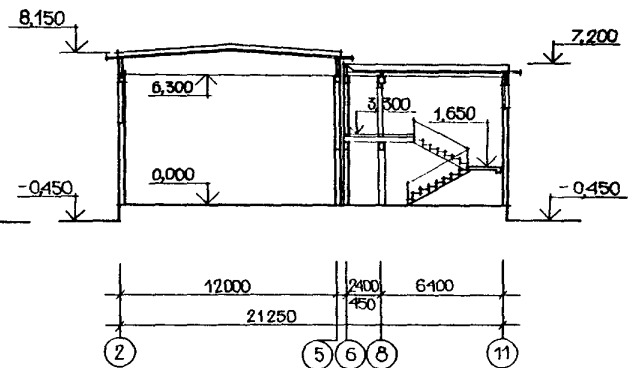
ПЛАН НА ОТМ. 3.300



РАЗРЕЗ I-I



РАЗРЕЗ 2-2



НЕПОЛНАЯ СРЕДНЯЯ ШКОЛА НА 9 КЛАССОВ (350 УЧАЩИХСЯ) СО СТЕНАМИ ИЗ КИРПИЧА СЕЙСМИЧНОСТЬ 9 БАЛЛОВ ДЛЯ КИРГИЗСКОЙ ССР			ЗОНАЛЬНЫЙ ТИПОВОЙ ПРОЕКТ 224-1-691с.13.90		Страница 3
ЭКСПЛИКАЦИЯ ПОМЕЩЕНИЙ					
Но- мер	Наименование	Площадь м2	Но- мер	Наименование	Площадь м2
I этаж			II этаж		
1	Вестибюль с гардеробной	81,57	37	Кабинет родного языка	59,52
2	Тамбуры	23,69	38	Кабинет русского языка	85,43
3	Классное помещение для I кл.	59,58	39	Кабинет математики	59,58
4	Спальня-игровая	59,52	40	Кабинет иностранного языка	42,03
5	Классные помещения для II-IV кл.	178,56	41	Кабинет истории и географии	59,52
6	Универсальное помещение для продленного дня	59,52	42	Лаборантские при кабинетах	50,04
7	Мастерская для трудового обуче- ния и общественно-полезного труда	79,70	43	Кабинет директора	16,45
8	Комбинированная мастерская	90,56	44	Канцелярия	10,40
9	Комната мастера	14,49	45	Учительская	24,00
10	Кладовая готовой продукции	10,81	46	Кабинет завуча	9,95
11	Читальный зал	47,83	47	Радиоузел	6,78
12	Книгохранилище	37,10	48	Лаборатория химии, биологии и физики	73,91
13	Помещение для ремонта учебни- ков	14,28	49	Лаборантская химии	15,82
14	Венткамера	35,70	50	Лаборантская физики	17,91
15	Электрощитовая	8,04	51	Лаборантская биологии	22,09
16	Снарядная	15,16	52	Кабинет черчения и изобрази- тельного искусства	73,91
17	Кабинет инструктора физкульту- ры	10,04	53	Кружок юннатов	32,83
18	Раздевальные с душевыми	38,58	54	Кабинет врача	15,40
19	Учебно-спортивный и актовый зал	273,30	55	Помещение для хранения ламп	13,28
20	Эстрада	27,65	56	Комната техперсонала	8,37
21	Инвентарная	6,28	57	Класс музыки и пения	49,33
22	Обеденный зал	81,88	58	Фотолаборатория	10,11
23	Горячий цех	34,11	59	Киноаппаратная	13,69
24	Моечная столовой и кухонной посуды	17,26	60	Перемоточная	3,80
25	Мясо-рыбный цех	9,00	61	Комната общественных органи- зации	18,36
26	Овощной цех	6,03	62	Мастерская по кулинарии	50,00
27	Кладовая овощей	7,00	63	Мастерская по обработке тканей	71,58
28	Кладовая сухих продуктов	7,60	64	Туалеты для преподавателей	7,77
29	Охлаждаемая камера	5,82	65	Туалеты для учащихся	21,89
30	Фреон	1,35	66	Рекреация	120,98
31.	Гардероб персонала с душем	9,84	67	Тамбуры	15,19
32	Туалет	1,62	68	Коридоры	212,16
33	Загрузочная	9,21			
34	Туалеты для учащихся	15,75			
35	Рекреация	68,05			
36	Коридоры	146,11			

НЕПОЛНАЯ СРЕДНЯЯ ШКОЛА НА 9 КЛАССОВ (350 УЧАЩИХСЯ) СО СТЕНАМИ ИЗ КИРПИЧА СЕЙСМИЧНОСТЬ 9 БАЛЛОВ ДЛЯ КИРГИЗСКОЙ ССР		ЗОНАЛЬНЫЙ ТИПОВОЙ ПРОЕКТ 224-I-69Ic.I3.90		Страница 4	
D2BA	СТРОИТЕЛЬНЫЕ КОНСТРУКЦИИ И ИЗДЕЛИЯ	H5UA	ОТДЕЛКА НАРУЖНАЯ		
	Фундаменты - под стены ленточные монолитные из бетона класса В7,5, под колонны монолитные железобетонные башмаки из бетона класса В 12,5		Стены - кирпичная кладка под расшивку швов. Стены главного хода и выступающие части - высококачественная штукатурка на белом цементе		
	Колонны - монолитные железобетонные из бетона класса В 15		Цоколь - декоративная штукатурка под "шубу" из гранитных осколков		
	Ригели - монолитные железобетонные из бетона класса В 15		ВНУТРЕННЯЯ		
	Стены - из обыкновенного кирпича марки КР 75/1650/15 ГОСТ 530-80 на растворе марки 50		Водоэмульсионная окраска, известковая побелка, облицовка глазурованной плиткой, окраска эмалью		
	Перекрытия и покрытия - многпустотные железобетонные плиты серии I.14I.I-28с вып.3, I.14I.I-19с/85 вып.3, ИИЖ, ал. I Типоразмеров - 5	G3GA	ИНЖЕНЕРНОЕ ОБОРУДОВАНИЕ		
	Покртия - над блоком спортивного зала ребристые плиты по ГОСТ 2270I.I-77* по балкам серии I.462.I-3/89 вып. I Типоразмеров - 2		Водопровод - хозяйственно-питьевой от внутрипоселковой сети. Расчетный напор на вводе - 13,9м.		
	Перемышки - монолитные и сборные железобетонные по серии I.038.I-I вып. I Типоразмеров - 10		Канализация - раздельная: хозяйственно-фекальная и производственная		
	Перегородки - армокирпичные и из блоков ячеистого бетона (ТУ-2I-09-0I-82)		Отопление центральное, водяное от внутрипоселковых сетей. Параметры теплоносителя 95-70°C		
	Крыша - плоская совмещенная неветилируемая		Вентиляция - приточно-вытяжная с механическим и естественным побуждением		
	Кровля - 4-х слойная рулонная рубероидная		Горячее водоснабжение - централизованное от внешней сети. Расчетный напор на вводе 12,8м.		
	Лестницы - сборные железобетонные 2-образные марши и площадки по серии I.050.I-2 вып. I Типоразмеров - 2		Электроснабжение - от внешней сети напряжением 380/220 В		
	Ограждения лестниц по серии I.050.I-2 вып.2 Типоразмеров - 2		Устройства связи - радиофикация, телефонизация, электрочасофикация, телевидение, звонковая сигнализация		
	Утеплитель - газосиликат $\gamma = 500 \text{ кг/м}^3$	C2ED	ОСНАЩЕНИЕ ЗДАНИЯ		
	Полы - из линолеума, мозаичные, из керамической плитки, бетонные, дощатые по серии 2.244-I вып.4		Оборудование классов, кабинетов и лабораторий столы учебные и лабораторные, верстаки, шкафы пристенные, настенные доски, телевизоры		
	Окна - по серии I.236.5-12 вып. I, ч. I, 2; 2 Типоразмеров - 7		Оборудование пищеблока - плиты электрические ПЭ-05I-0IM, котел пищеварочный КЭ-100, машина моечная МПУ-700		
	Двери наружные по серии I.136.5-19 Типоразмеров - 3		Оборудование киноаппаратной - кинопроектор I6УКII		
	Двери внутренние по серии I.136-10 Типоразмеров - 7				
	Наибольшая масса монтажного элемента (железобетонная балка) - 5,0 т				
J30B	НОРМАТИВНОЕ ЗНАЧЕНИЕ ВЕТРОВОГО ДАВЛЕНИЯ	0,48 кПа 48 кгс/м ²	J3NB	НОРМАТИВНОЕ ДАВЛЕНИЕ ВЕСА СНЕГОВОГО ПОКРОВА	0,7 кПа 70 кгс/м ²
R2CO	СТЕПЕНЬ ОГНЕСТОЙКОСТИ - вторая		G2EE	ИНЖЕНЕРНО-ГЕОЛОГИЧЕСКИЕ УСЛОВИЯ - обычные	
N1BD	РАСЧЕТНАЯ ТЕМПЕРАТУРА НАРУЖНОГО ВОЗДУХА - минус 25°C		G2MQ	СЕЙСМИЧНОСТЬ - 9 баллов	
			G2DD	КЛИМАТИЧЕСКИЙ РАЙОН СССР - III (Киргизская ССР)	

НЕПОЛНАЯ СРЕДНЯЯ ШКОЛА НА 9 КЛАССОВ (350 УЧАЩИХСЯ) СО СТЕНАМИ ИЗ КИРПИЧА СЕЙСМИЧНОСТЬ 9 БАЛЛОВ ДЛЯ КИРГИЗСКОЙ ССР			ЗОНАЛЬНЫЙ ТИПОВОЙ ПРОЕКТ 224-I-69Ic.I3.90			Страница 5	
Наименование	Всего	Удельный показа- тель	Наименование	Всего	Удельный показа- тель		
V1IA	СТОИМОСТЬ		V4KA	ЭКСПЛУАТАЦИОННЫЕ ПОКАЗАТЕЛИ			
V1IB	Общая сметная стоимость	тыс.руб. 417,60		Расход			
	в том числе:						
V1IL	строительно-монтажных работ	" 309,25	V4KH	воды холодной	м3/ч 2,38 м3/сут 7,27 л/с 1,19	-	-
V1IO	оборудования и мебели	" 108,35		горячей	" 0,94	-	-
V1IS	Стоимость строительно-монтажных работ 1м2 полезной площади	руб. -	V4KI	Канализационные стоки	" 3,63	-	-
V1IR	То же 1 м3 строительного объема	" -	V4KN	тепла	ккал/ч 514930 кВт 598,86	-	-
	Стоимость общая на расчетный показатель	" -		в том числе:			
V1JA	ТРУДОЕМКОСТЬ			на отопление	" 175890 204,56	-	-
V1JF	Построечные трудовые затраты	чел.-дн. 7457		на вентиляцию	" 247190 287,48	-	-
V1JS	То же, на 1 м2 полезной площади	" -		на горячее водоснабжение	" 91850 106,82	-	-
V1JR	То же, на 1 м3 строительного объема	" -		тепла на отопление 1м2 полезной площади	" -	61	0,071
V1JV	То же, на расчетный показатель	" -	V4KK	Потребная электрическая мощность	кВт 87	-	-
V1KA	РАСХОДЫ						
V1KB	Расход строительных материалов			ТЕХНИЧЕСКИЕ ХАРАКТЕРИСТИКИ			
	Цемент	т 483,20	G3NB	Объем строительный здания	м3 13789,32	-	-
	Цемент, приведенный к марке 400	" 463,42 (352,97)	V1NN	Объем строительный на 1м2 полезной площади	" -	4,80	-
	То же, на 1 м2 полезной площади	" -		То же, на 1м2 нормируемой площади (K2)	" -	5,87	-
	То же, на 1м3 строительного объема здания	" -	V1NP	То же, на расчетный показатель	" -	39,40	-
	Сталь натуральная	" 67,56 (49,80)	G3OC	Площадь Застройки	м2 2032,89	-	-
	То же, на 1м2 полезной площади	" -	G3OB	Общая	" 3426,99	-	-
	Сталь приведенная к классам А-I и Ст3	" 84,73 (56,65)		Полезная	" 2872,24	-	-
	То же, на 1м2 полезной площади	" -	V1OK	Полезная площадь на расчетный показатель	" -	8,21	-
	Бетон и железобетон	м3 1627,47	G3OQ	Нормируемая	" 2350,04	-	-
	в том числе:			То же на расчетный показатель	" -	6,71	-
	монолитный тяжелый	" 1154		То же на 1м2 полезной площади (K1)	" -	0,82	-
	монолитный легкий	" 53,06					
	сборный тяжелый	" 365,22		В скобках указывается потребность строительных материалов без учета расходов на изготовление сборных изделий, конструкций.			
	сборный легкий	" 55,19					
	Бетон и железобетон на 1м2 полезной площади	" -					
	на расчетный показатель	" -					
	Лесоматериалы	" 146,60					
	Лесоматериалы, приведенные к круглому лесу	" 286,47 (227,83)					
	Кирпич	тыс.шт. 469,02					

НЕПОЛНАЯ СРЕДНЯЯ ШКОЛА НА 9 КЛАССОВ
(350 УЧАЩИХСЯ) СО СТЕНАМИ ИЗ КИРПИЧА
СЕЙСМИЧНОСТЬ 9 БАЛЛОВ ДЛЯ КИРГИЗСКОЙ ССР

ЗОНАЛЬНЫЙ
ТИПОВОЙ ПРОЕКТ
224-I-69Ic.I3.90

Страница 6

ДОПОЛНИТЕЛЬНЫЕ ДАННЫЕ

Расчетный показатель - I место. Всего расчетных единиц - 350.

Разработан вариант наружной отделки фасадов.

Сметная стоимость определена в ценах XII.2 территориального района I зоны
Киргизской ССР в нормах и ценах, введенных с 01.01.1984 г.

ВЪЕЗД С О С Т А В П Р О Е К Т Н О Й Д О К У М Е Н Т А Ц И И

Альбом 0	Чертежи нулевого цикла
Альбом I часть I	Архитектурно-строительные и технологические чертежи
Альбом I часть 2	Конструкции железобетонные, изделия заводского изготовления
Альбом II	Монтажные узлы и детали
Альбом III	Водоснабжение, канализация, отопление, вентиляция, холодоснабжение, электрооборудование, освещение, связь, сигнализация, кинотехнология
Альбом IV	Спецификации оборудования
Альбом V	Сметы, ведомости потребности в материалах

Объем проектных материалов, приведенных к формату А4 - 1364 форматок

В7ВА АВТОР ПРОЕКТА	Гипроиниовцепром, 720391, г.Фрунзе, ул.Московская, 172
В7НА УТВЕРЖДЕНИЕ	Утвержден и введен в действие Госстроем Киргизской ССР от 26.12.90 г., приказ № 361
В7КА ПОСТАВЩИК	Гипроиниовцепром, 720391, г.Фрунзе, ул.Московская, 172

Инв. №

Катал.л.№ 066063