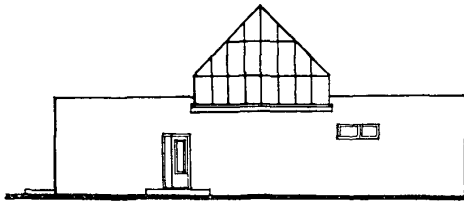
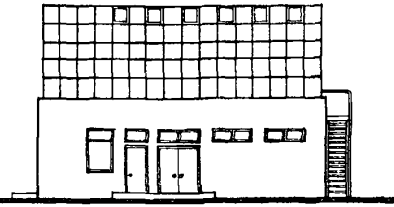


СССР	СТРОИТЕЛЬНЫЙ КАТАЛОГ ЧАСТЬ 2 ТИПОВЫЕ ПРОЕКТЫ ПРЕДПРИЯТИЙ, ЗДАНИЙ И СООРУЖЕНИЙ	ТИПОВОЙ ПРОЕКТ 224-9-192.86 УДК 727.059:691.421
	ЦИТП	ДСКВ
СЕНТЯБРЬ 1986	УЧЕБНО-ХОЗЯЙСТВЕННЫЙ БЛОК С ТЕПЛИЦЕЙ	На 2-х листах На 3-х страницах Страница I

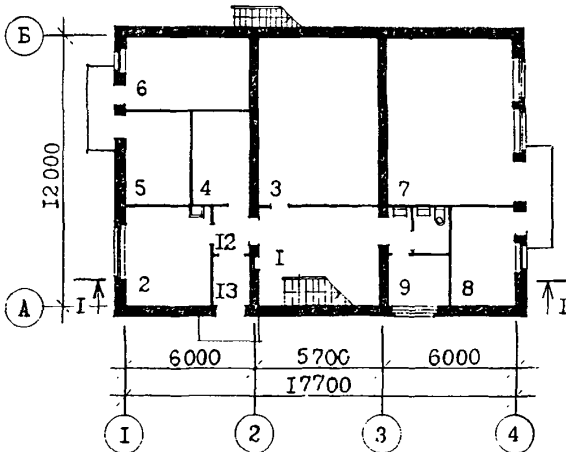
ФАСАД 1-4



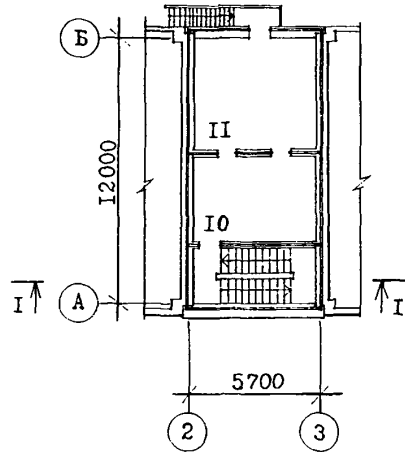
ФАСАД А-Б



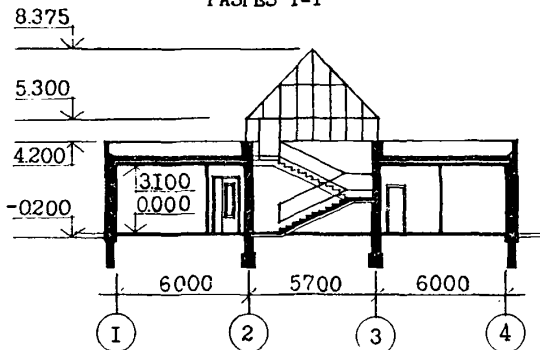
ПЛАН НА ОТМ. 0.000



ПЛАН НА ОТМ. 3.300



РАЗРЕЗ I-I



ЭКСПЛИКАЦИЯ ПОМЕЩЕНИЙ

№	Наименование	Площадь м ²
I	Рекреация	17,74
2	Зооуголок	17,74
3	Зимовник для растений	40,65
4	Кладовая кормов для животных	10,95
5	Кладовая удобрений	12,54
6	Кладовая хозяйвентаря	19,66
7	Хранение спортоборудования	43,05
8	Пункт обслуживания площадок для обучения правилам дорожного движения	12,87
9	Сантехническое помещение	6,4
I0	Теплица с +24°C, +28°C	21,40
II	Теплица с +10°C, +12°C	27,50
I2, I3	Коридор. Тамбур	6,68

УЧЕБНО-ХОЗЯЙСТВЕННЫЙ БЛОК С ТЕПЛИЦЕЙ		ТИПОВОЙ ПРОЕКТ 224-9-192.86	Лист I Страница 2
D2BA	СТРОИТЕЛЬНЫЕ КОНСТРУКЦИИ И ИЗДЕЛИЯ	H5UA	ОТДЕЛКА
	Фундаменты и подземная часть стен - из монолитного бетона марки М-150 (вариант - из бетонных блоков по ГОСТ 13579-78)		НАРУЖНАЯ
	Стены наружные - из полнотелого керамического кирпича по ГОСТ 530-80		Облицовка лицевым керамическим кирпичом по ГОСТ 7484-78 с расшивкой швов
	Стены внутренние - из полнотелого керамического кирпича по ГОСТ 530-80		ВНУТРЕННЯЯ
	Перегородки - кирпичные		Штукатурка, затирка, известковая, масляная окраска, облицовка керамической плиткой
	Перекрытия и покрытия - сборные железобетонные панели по сериям: I.041.1-2 вып.1 Типоразмеров - 2, I.465-7, вып.3 Типоразмеров - 2	E3GA	ИНЖЕНЕРНОЕ ОБОРУДОВАНИЕ
	Опорные плиты - сборные железобетонные по серии I.225-2, вып.4 Типоразмеров - I		Водопровод - хозяйственно-питьевой от внутренних сетей школы напор на вводе 12 м
	Перемышки - сборные железобетонные по серии I.138-10, вып.1 Типоразмеров - IO		Канализация - хозяйственно-бытовая, ливневая в наружную сеть
	Лестницы - сборные железобетонные марши по серии I.050.1-2 вып.1 Типоразмеров - 2 металлическая лестница по серии I.450.3-3 вып. 0,1 Типоразмеров - I		Отопление - центральное, водяное от внешнего источника
	Крыльца - железобетонные монолитные из бетона марки М-200		Горячее водоснабжение - от внутренних сетей школы
	Крыша - плоская совмещенная неветилируемая		Вентиляция - естественная
	Кровля - рулонная из 4-х слоев наплавляемого рубероида марки РМ-420	S2ED	ОСНАЩЕНИЕ ЗДАНИЯ
	Полы - бетонные, из керамической плитки по серии 2.244-1 выпуск 4		Учебно-наглядные пособия и учебное оборудование выполняются предприятиями Главучтехпрома Минпроса СССР
	Окна - с отдельными переплетами по ГОСТ II214-78 Типоразмеров - 2		
	Двери наружные - по ГОСТ 24698-81 Типоразмеров - 4		
	Двери внутренние - по ГОСТ 6629-74 Типоразмеров - 3		
	Наибольшая масса монтажного элемента (лестничный марш) - 2,29 т		
J30B	СКОРОСТНОЙ НАПОР ВЕТРА - $\frac{27 \text{ кгс/м}^2}{0,26 \text{ кПа}}$	J3NB	ВЕС СНЕГОВОГО ПОКРОВА - $\frac{100 \text{ кгс/м}^2}{0,98 \text{ кПа}}$
R2CO	СТЕПЕНЬ ОГНЕСТОЙКОСТИ - вторая	G2EE	ИНЖЕНЕРНО-ГЕОЛОГИЧЕСКИЕ УСЛОВИЯ - обычные
N1BD	РАСЧЕТНАЯ ТЕМПЕРАТУРА НАРУЖНОГО ВОЗДУХА - минус 20,25,30°C (основное решение)	G2DD	КЛИМАТИЧЕСКИЙ ПОДРАЙОН СССР - ПВ

УЧЕБНО-ХОЗЯЙСТВЕННЫЙ БЛОК С ТЕПЛИЦЕЙ				ТИПОВОЙ ПРОЕКТ 224-9-192.86		Лист 2 Страница 3	
Наименование	Всего	Удельный показател	Наименование	Всего	Удельный показател		
VIIA СТОИМОСТЬ			Лесоматериалы м3	6,7	-		
VIIВ Общая сметная стоимость тыс. руб.	33,78	-	Лесоматериалы, приведенные к круглому лесу "	10,5	-		
VIIИ в том числе: строительно-монтажных работ тыс.шт.	32,53	-	Кирпич	76,94	-		
VIIО стоимость работ по монтажу оборудования и мебели то же	1,25	-	V4KA ЭКСПЛУАТАЦИОННЫЕ ПОКАЗАТЕЛИ				
VIIС Стоимость строительно-монтажных работ I м2 полезной площади руб.	-	134,33	V4KH Расход воды холодной м3/сут.	0,35	-		
VIIR То же, I м3 строительного объема здания "	-	29,38	V4KI Канализационные стоки "	0,51	-		
VIIA ТРУДОЕМКОСТЬ			V4KN тепла ккал/ч	85400	-		
VIIF Построечные трудовые затраты чел.-дн.	680,94	-	кВт	99,06	-		
VIIС То же, на I м2 полезной площади "	-	2,812	в том числе: на отопление "	77380	-		
VIIR То же, на I м3 строительного объема "	-	0,615	на вентиляцию "	89,76	-		
VIIKA РАСХОДЫ			на горячее водоснабжение "	8020	-		
VIIKB Расход строительных материалов т	44,46	-	тепла на отопление I м2 полезной площади "	9,3	-		
Цемент к марке М-400 "	42,10	-	V4KK Потребная электрическая мощность кВт	11,1	-		
Сталь, приведенная к классам А-I и С38/23 в том числе: сталь прокатная приведенная к С38/23 "	4,26	-	ТЕХНИЧЕСКИЕ ХАРАКТЕРИСТИКИ				
Сталь, приведенная к классам А-I и С38/23 "	1,13	-	G3NB Объем строительного здания м3	1107,27	-		
Сталь, приведенная к классам А-I и С38/23 на I м2 полезной площади "	3,13	-	VINN Объем строительного на I м2 полезной площ. "	-	4,57		
Бетон и железобетон в том числе: монолитный тяжелый "	-	0,013	G3OC Площадь застройки м2	243,21	-		
Бетон и железобетон сборный тяжелый на I м2 полезной площади "	129,85	-	полезная площадь "	242,16	-		
	73,32	-	G3OQ Рабочая площадь "	224,30	-		
	56,53	-					
	-	0,536					
ДОПОЛНИТЕЛЬНЫЕ ДАННЫЕ							
Показатели приведены для условий строительства при расчетной температуре минус 30°C, Сметная документация составлена в базисных ценах 1984 г. Расчетный показатель - I м2 полезной площади. Количество расчетных единиц - 242,16.							
V7EA	СОСТАВ ПРОЕКТНОЙ ДОКУМЕНТАЦИИ						
Альбом I	Архитектурно-строительная часть.						
	Водоснабжение и канализация. Отопление и вентиляция.						
	Электрооборудование.						
Альбом II	Сметы. Часть I (в базисных ценах). Часть 2 (в местных ценах)						
Альбом III	Ведомости потребности в материалах						
Объем проектных материалов, приведенных к формату А4 - 404							
V7BA	АВТОР ПРОЕКТА Белгоспроект, 220746, Минск-4, проспект Машерова, 23						
V7HA	УТВЕРЖДЕНИЕ Утвержден Госстроем БССР 02.04.86 г., приказ № 56 Введен в действие институтом "Белгоспроект" 03.04.86 г., приказ № 67						
V7KA	ПОСТАВЩИК Минский филиал ЦИТП, 220600, Минск-34, ул.К.Маркса, 32						
Инв.№ Катал.л.№ 054869							