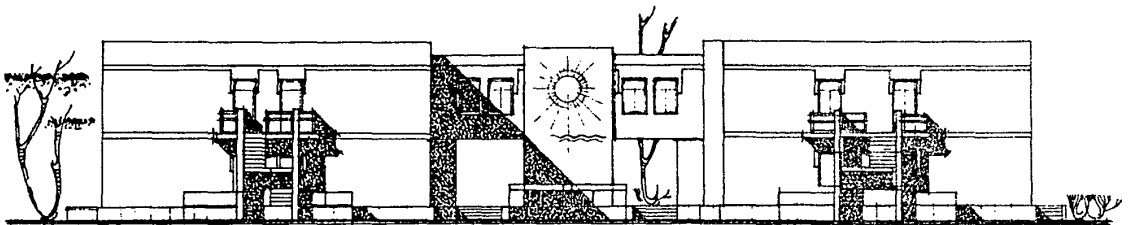
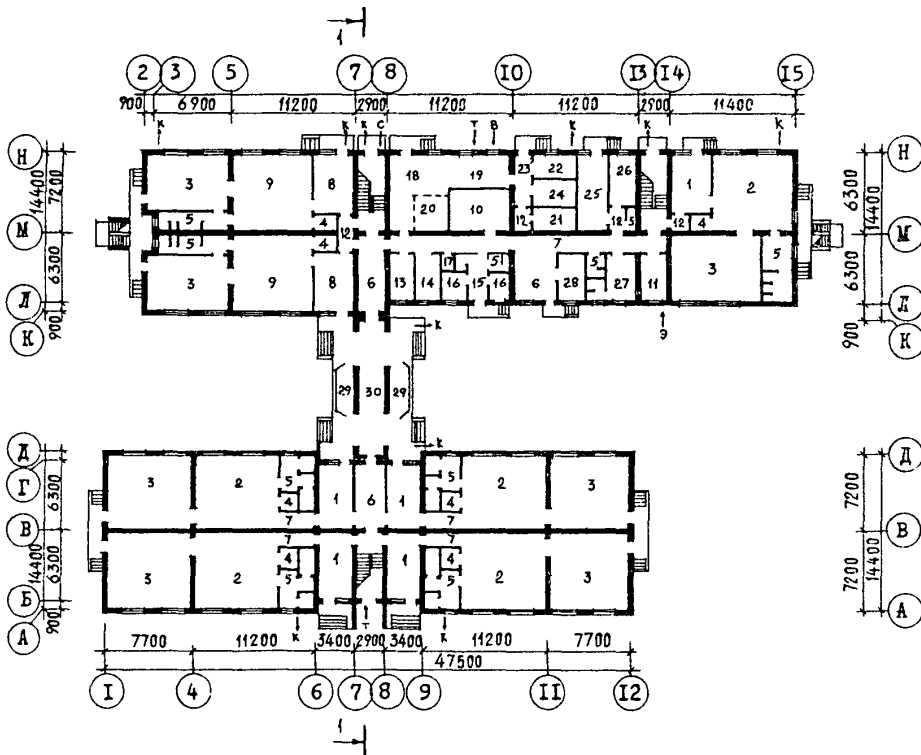


<p>СССР</p>	<p>СТРОИТЕЛЬНЫЙ КАТАЛОГ ЧАСТЬ 2 ТИПОВЫЕ ПРОЕКТЫ ПРЕДПРИЯТИЙ, ЗДАНИЙ И СООРУЖЕНИЙ</p>	<p>ТИПОВОЙ ПРОЕКТ 214-Г-359с.86 УДК 725.573:691.421</p>
<p>ЦИТП</p>	<p>ДЕТСКИЕ ЯСЛИ-САД НА 330 МЕСТ СО СТЕНАМИ ИЗ КИРПИЧА</p>	<p>ДСВД</p>
<p>ДЕКАБРЬ 1986</p>		<p>На 2-х листах На 4-х страницах Страница I</p>

ФАСАД А-Н



ПЛАН ПЕРВОГО ЭТАЖА

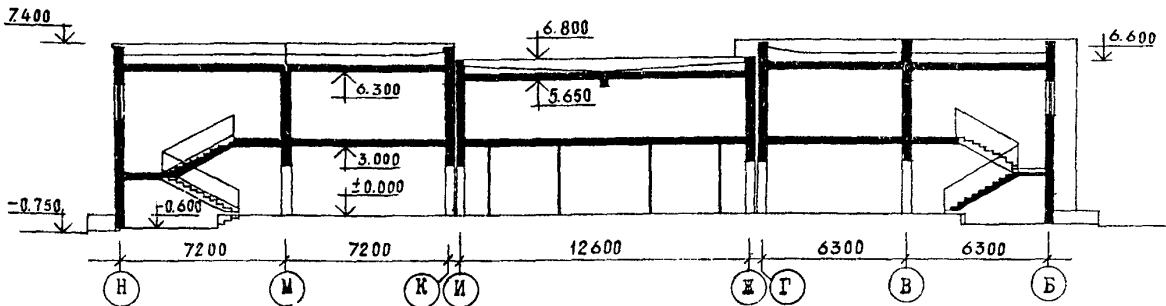


ДЕТСКИЕ ЯСЛИ-САД НА 330 МЕСТ
СО СТЕНАМИ ИЗ КИРПИЧА

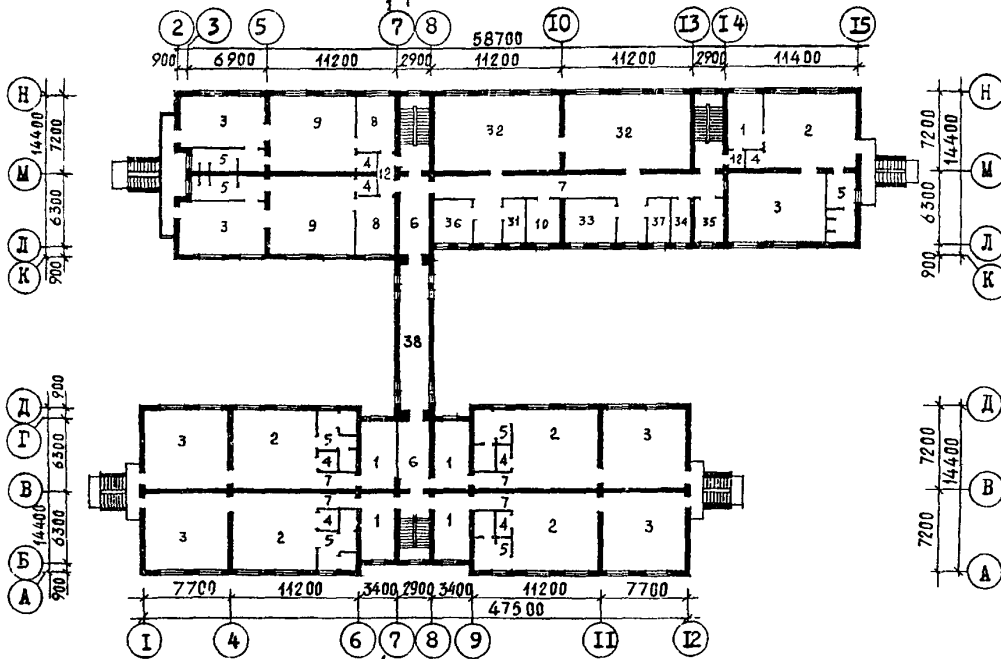
ТИПОВОЙ ПРОЕКТ
214-1-359с.86

Лист I
Страница 2

РАЗРЕЗ I-I



ПЛАН ВТОРОГО ЭТАЖА



ЭКСПЛИКАЦИЯ ПОМЕЩЕНИЙ

Но- мер	Наименование	Площадь м ²	Но- мер	Наименование	Площадь м ²
1.	Раздевалки	178.96	20.	Моечная кухонной посуды	5.98
2.	Групповые		21.	Охлаждаемая камера	10.20
3.	Спальные	643.06	22.	Кладовая сухих продуктов	6.27
4.	Буфетные	45.02	23.	Загрузочная	6.40
5.	Туалетные	207.71	24.	Кладовая овощей	8.27
6.	Холл	87.63	25.	Постирочная	18.75
7.	Коридоры	136.09	26.	Гладильная	14.50
8.	Приемные	72.00	27.	Комната персонала с душевой	12.43
9.	Игральные	197.20	28.	Кабинет заведующего	10.65
10.	Венткамеры	31.67	29.	Место для хранения колясок	15.20
11.	Электрощитовая	14.90	30.	Переход (открытый)	30.54
12.	Тамбуры	14.78	31.	Комната завхоза	7.80
13.	Процедурный кабинет	8.90	32.	Залы музыкальных и гимнастичес- ких занятий	147.60
14.	Медицинская комната	10.20	33.	Методический кабинет	18.45
15.	Приемная изолятора	8.94	34.	Комната кастелянши	6.70
16.	Палаты	12.80	35.	Кладовая чистого белья	9.90
17.	Помещение для приготовления дезинфицирующих средств	2.00	36.	Хозкладовая	13.13
18.	Кухня с раздаточной	29.68	37.	Кладовая для хранения инвентаря	6.70
19.	Заготовочный цех	15.95	38.	Переход (остекленный)	30.54

ДЕТСКИЕ ЯСЛИ-САД НА 330 МЕСТ СО СТЕНАМИ ИЗ КИРПИЧА		ТИПОВОЙ ПРОЕКТ 214-1-359с.86	Лист 2 Страница 3
<p>D2BA СТРОИТЕЛЬНЫЕ КОНСТРУКЦИИ И ИЗДЕЛИЯ</p> <p>Фундаменты - ленточные, бутобетонные из бута М-200 на бетоне М-100</p> <p>Стены - из кирпича глиняного обыкновенного ГОСТ 530-80, толщиной 380 мм.</p> <p>Перекрытия и покрытия - сборные железобетонные панели с круглыми пустотами по серии I.I4I.I-25с вып. I типоразмеров - 6.</p> <p>Перегородки - крупнопанельные, гипсбетонные по серии I.23I.9-7 вып. I.</p> <p>Кровля - совмещенная, рулонная с утеплением из жестких минераловатных плит.</p> <p>Лестницы - сборные железобетонные.</p> <p>Лестничные марши по серии I.I5I-5с.</p> <p>Лестничные площадки по серии I.I52.I-8</p> <p>Полы - линолеум, паркет, керамическая плитка по серии 2.244-I вып.4.</p> <p>Окна - деревянные по ГОСТ II2I4-78, типоразмеров - 3.</p> <p>Двери наружные - деревянные по ГОСТ 24698-8I, типоразмеров - 5.</p> <p>Двери внутренние - деревянные по ГОСТ 6629-74*, типоразмеров - 5.</p> <p>Наибольшая масса монтажного элемента (панель перекрытия) - 3,3 т.</p>	<p>H5UA ОТДЕЛКА</p> <p>НАРУЖНАЯ Лицевой кирпич, декоративная штукатурка, затирка, покраска.</p> <p>ВНУТРЕННЯЯ В комнатах и холле - водоземulsionная окраска, в хозяйственном помещении - клеевая и известковая окраска. Облицовка стен кухонного блока и в санузлах - глазурованной плиткой на высоту 1.5 м.</p> <p>C3GA ИНЖЕНЕРНОЕ ОБОРУДОВАНИЕ</p> <p>Водопровод - хозяйственно-питьевой, от городской сети. Напор у основания стояков 12 м.</p> <p>Канализация - хозяйственная в городскую сеть.</p> <p>Отопление - центральное, водяное от городских сетей. Параметры теплоносителя 95° - 70°С.</p> <p>Вентиляция - приточно-вытяжная с механическим побуждением и естественная.</p> <p>Электроснабжение - от внешней сети, напряжением 380/220 В.</p> <p>Освещение - лампами накаливания.</p> <p>Устройства связи - радиофикация, телефонизация.</p> <p>C2ED ОСНАЩЕНИЕ ЗДАНИЯ</p> <p>Оборудование кухни, хозяйственных помещений и санузлов - электроплита, мойка, ванна, унитаз, умывальники.</p>		
<p>J30B СКОРОСТНОЙ НАПОР ВЕТРА - $\frac{45 \text{ кгс/м}^2}{0.44 \text{ кПа}}$</p>	<p>J3NB ВЕС СНЕГОВОГО ПОКРОВА - $\frac{70 \text{ кгс/м}^2}{0.69 \text{ кПа}}$</p>		
<p>R2CO СТЕПЕНЬ ОГНЕСТОЙКОСТИ - вторая</p>	<p>G2BE ИНЖЕНЕРНО-ГЕОЛОГИЧЕСКИЕ УСЛОВИЯ - - обычные</p>		
<p>M1ED РАСЧЕТНАЯ ТЕМПЕРАТУРА НАРУЖНОГО ВОЗДУХА - минус 10°С (основное решение) и минус 5°С</p>	<p>G2MQ СЕЙСМИЧНОСТЬ - 7 (основное решение) и 8 баллов</p>		
<p>G2DD КЛИМАТИЧЕСКИЕ ПОДРАЙОНЫ СССР - IУБ, IУВ</p>			

ДЕТСКИЕ ЯСЛИ-САД НА 330 МЕСТ
СО СТЕНАМИ ИЗ КИРПИЧА

ТИПОВОЙ ПРОЕКТ
214-I-359с.86

Лист 2
Страница 4

Наименование		Удельн. Всего показате- ль		Наименование		Удельн. Всего показате- ль	
V4IA	СТОИМОСТЬ			V4KA	ЭКСПЛУАТАЦИОННЫЕ ПОКАЗАТЕЛИ		
V4IB	Общая сметная стоимост	тыс. руб.	323.38		Расход	м3/сут	24.75
	в том числе:			V4KH	Воды		
V4IL	строительно-монтажных работ	"	271.01		холодной	м3/ч	4.54
V4IO	оборудования и мебели	"	52.37		горячей	"	4.23
V4IS	Стоимость строительно-монтажных работ I м2 полезной площади	руб.	-	V4KI	Канализационные стоки	"	10.93
V4IR	То же, I м3 строительного объема здания	"	-	V4KH	Тепла	ккал/ч	458210
V4IV	Стоимость общая на расчетный показатель	"	-			кВт	532.6
V4IA	ТРУДОЕМКОСТЬ				в том числе:		
V4IF	Построечные трудовые затраты	чел.-дн.	8064.52		на отопление	"	135210
V4IS	То же, на I м2 полезной площади	"	-				157.2
V4IR	То же, на I м3 строительного объема	"	-		на вентиляцию	"	23000
V4IV	То же, на расчетный показатель	"	-				26.75
V4KA	РАСХОДЫ				на горячее водоснабжение	"	300000
V4KB	Расход строительных материалов						348.6
	Цемент	т	290.0		Тепла на отопление I м2 полезной площади	"	-
	Цемент, приведенный к марке М-400	"	276.4	V4KK	Потребная электрическая мощность	кВт	84.1
	То же, на I м2 полезной площади	"	-				54.0
	То же, на I м3 строительного объема здания	"	-				0.063
	Сталь	т	30.80		ТЕХНИЧЕСКИЕ ХАРАКТЕРИСТИКИ		
	Сталь, приведенная к классам А-I и С38/23	"	46.36	G3MB	Объем строительный здания	м3	10344.00
	в том числе:			V4NN	Объем строительный на I м2 полезной площади	"	-
	сталь прокатная, приведенная к С38/23	"	1.25		То же, на I м2 рабочей площади (K ₂)	"	-
	Сталь, приведенная к классам А-I и С38/23 на I м2 полезной площади	"	-		То же, на расчетный показатель	"	-
	То же, на расчетный показатель	"	-		Площадь		31.34
	Бетон и железобетон монолитный	"	-	G3OC	застройки	м2	1632.50
	сборный тяжелый	"	-	G3OB	общая	"	2862.41
	сборный легкий	"	-		полезная	"	2500.00
	Бетон и железобетон на I м2 полезной площади	"	-	V4OK	Полезная площадь на расчетный показатель	"	-
	на расчетный показатель	"	-				7.58
	Лесоматериалы	м3	139.5	G3OQ	Рабочая	"	2301.14
	Лесоматериалы, приведенные к круглому лесу	"	-		То же, на расчетный показатель	"	-
	Кирпич	тыс. шт.	484.34		То же, на I м2 полезной площади (K ₁)	"	-
							0.92

ДОПОЛНИТЕЛЬНЫЕ ДАННЫЕ

За расчетный показатель принято одно место. Сметная документация составлена в нормах и ценах 1984 г. Показатели приведены для условий строительства при расчетной температуре наружного воздуха минус 10°C, сейсмичность 7 баллов. Проект разработан с вариантами: тех. подполья, солнцезащиты.

B7EA

СОСТАВ ПРОЕКТНОЙ ДОКУМЕНТАЦИИ

Альбом I - Архитектурно-строительные и технологические чертежи
Альбом II - Инженерное оборудование
Альбом III - Спецификации оборудования

Альбом IV - Изделия заводского изготовления
Альбом V - Сметы
Альбом VI - Ведомости потребности в материалах

Объем проектных материалов, приведенных к формату А4, 915 форматок.

B7BA

АВТОР ПРОЕКТА ТбилизНИИЭП, 380086, г.Тбилиси-86, ул.Сандро Зули, № 5а

B7BA

УТВЕРЖДЕНИЕ Утвержден Госгражданстроем 8 июля 1983 г., приказ № 206
Введен в действие ТбилизНИИЭП 15 августа 1985 г., приказ № 146

B7KA

ПОСТАВЩИК Тбилисский филиал Центрального института типового проектирования, 380053, г.Тбилиси-53, Авчальское шоссе, № 86а