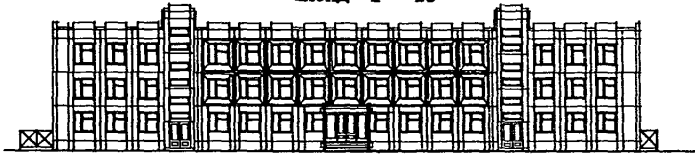
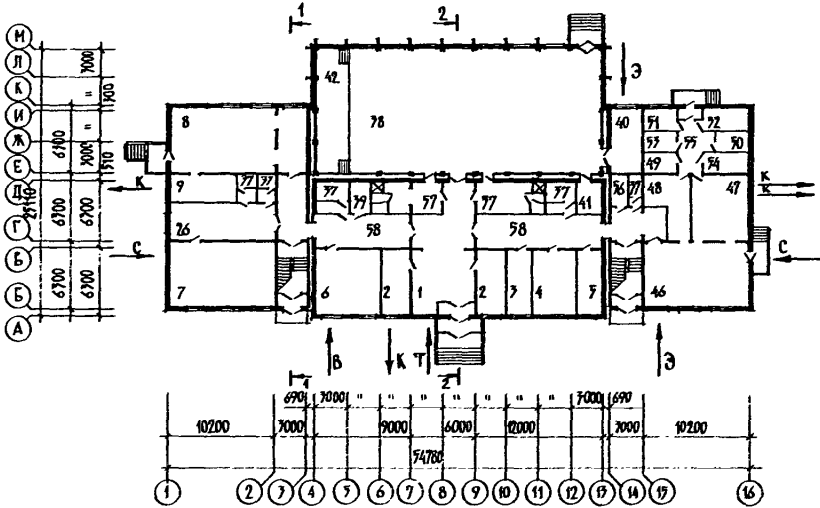


<p><b>СССР</b></p>	<p>СТРОИТЕЛЬНЫЙ КАТАЛОГ          ЧАСТЬ 2          ТИПОВЫЕ ПРОЕКТЫ ПРЕДПРИЯТИЙ, ЗДАНИЙ И СООРУЖЕНИЙ</p>	<p>ТИПОВОЙ ПРОЕКТ          22I-I-455с.85          УЛК 727.1:666.973</p>
<p><b>ЦИТП</b></p>	<p>СРЕДНЯЯ ШКОЛА НА 9 КЛАССОВ          (345 - 360 УЧАЩИХСЯ)</p>	<p><b>ДСФД</b></p>
<p>АВГУСТ          1986</p>		<p>На 3-х листах          На 6 страницах          Страница I</p>

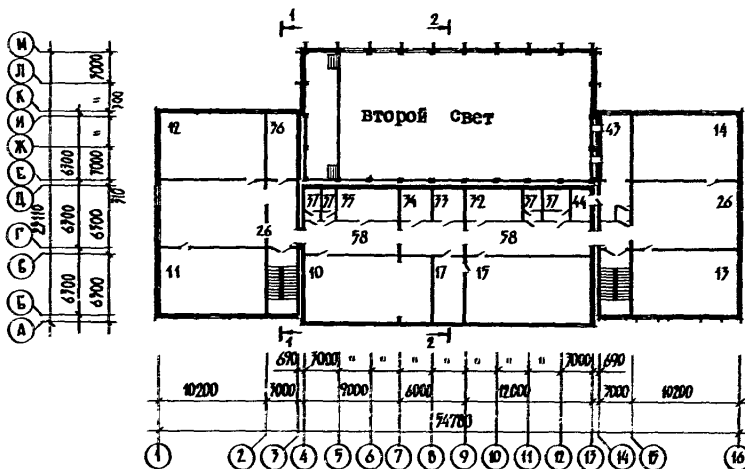
ФАСАД I - I6



ПЛАН I ЭТАЖА



ПЛАН 2 ЭТАЖА

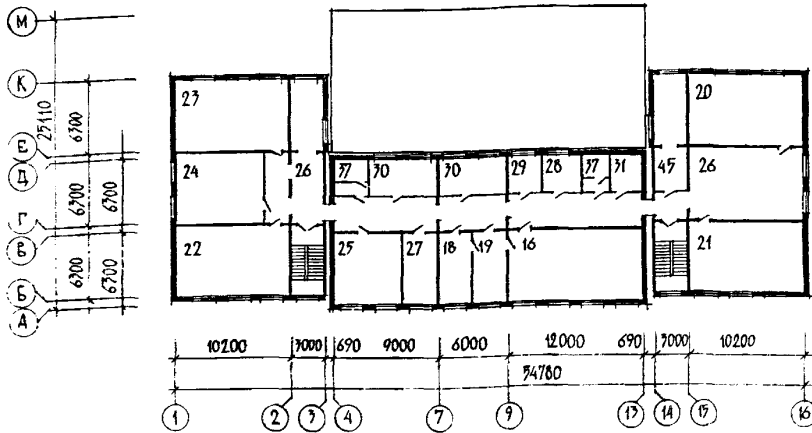


СРЕДНЯЯ ШКОЛА НА 9 КЛАССОВ  
(345-360 УЧАЩИХСЯ)

ТИПОВОЙ ПРОЕКТ  
221-1-455с.85

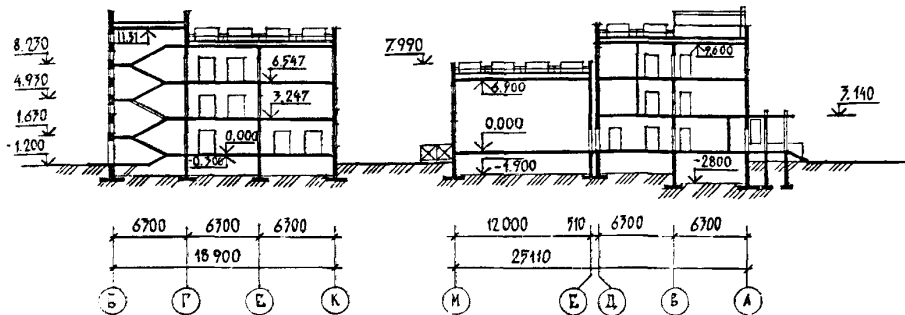
Лист I  
Страница 2

ПЛАН 3 ЭТАЖА

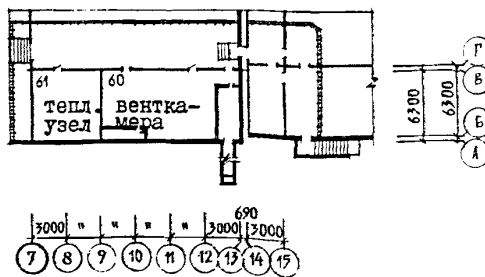


РАЗРЕЗ I-I

РАЗРЕЗ 2-2



ФРАГМЕНТ ТЕХПОДПОЛЪ С ВЕНТКАМЕРОЙ И ТЕПЛОВЫМ УЗЛУМ



ЭКСПЛИКАЦИЯ ПОМЕЩЕНИЙ

Но-мер	Наименование	Площадь м <sup>2</sup>	Но-мер	Наименование	Площадь м <sup>2</sup>
1	Вестибиль	57,0	7	Подготовительный класс	61,7
2	Гардеробные помещения	35,4	8	Комбинированная мастерская по обработке металла и древесины	79,6
3	Кабинет директора	15,1	9	Комната мастера	17,1
4	Учительская	23,6	10	I класс	72,5
5	Кабинет заведующего учебной частью	14,9	11	2 класс	61,7
6	Кабинет кулинарии	36,1			

СРЕДНЯЯ ШКОЛА НА 9 КЛАССОВ  
(345-360 УЧАЩИХСЯ)

ТИПОВОЙ ПРОЕКТ  
221-1-455с.85

Лист 2  
Страница 3

Но- мер	Наименование	Площадь м <sup>2</sup>	Но- мер	Наименование	Площадь м <sup>2</sup>
12	3 класс	61,7	37	Уборные и умывальные для учащихся	60,1
13	Кружковое помещение для младших классов	61,7	38	Спортзал, совмещенный с актовым залом	281,4
14	Универсальное помещение для ручного труда	61,7	39	Инвентарная актового зала	7,3
15	Лаборатория физики	72,8	40	Снарядная	17,4
16	Лаборатория химии, биологии	72,8	41	Комната инструктора	10,4
17	Лаборантская физики	17,7	42	Эстрада	36,3
18	Лаборантская биологии	17,7	43	Кинопроекционная	24,6
19	Лаборантская химии	17,7	44	Перемоточная	7,3
20	Кабинет литературы	61,7	45	Библиотека	27,9
21	Кабинет истории, географии	61,7	46	Обеденный зал на 90 посад.мест	61,7
22	Кабинет математики	61,7	47	Кухня, горячий, доготовочный цех	31,1
23	Мастерская по обработке тканей	61,7	48	Моечная столовой и кухонной посуды	21,6
24	Класс пения и музыки (клубная комната)	49,9	49	Кладовая сухих продуктов	6,8
25	Кабинет иностранного языка	36,4	50	Камера охлаждения	7,3
26	Рекреационные помещения	300,8	51	Гардероб персонала	6,8
27	Комната общественных организаций	17,7	52	Овощной цех	8,2
28	Комната организатора внешкольной работы	10,9	53	Кладовая овощей	7,3
29	Канцелярия	8,9	54	Мясо-рыбный цех	8,2
30	Лаборатские	36,5	55	Загрузочная	13,4
31	Комната технического персонала	9,9	56	Электрощитовая	5,5
32	Фотолаборатория	13,7	57	Раздевальные с уборной и душем	40,4
33	Радиоузел	8,9	58	Тамбура, коридоры	262,3
34	Комната хранения учебников	8,9	59	Уборные и умывальные для персонала	4,1
35	Подсобное помещение	18,4	60	Венткамера	72,7
36	Кабинет врача	17,4	61	Тепловой узел	35,9

D2BA СТРОИТЕЛЬНЫЕ КОНСТРУКЦИИ И ИЗДЕЛИЯ

Фундаменты - сборные железобетонные подушки, частично монолитные по серии I35, часть IO, раздел IO.4-I.BI-I3. Типоразмеров - 3

Колонны - сборные железобетонные по серии I35, часть IO, раздел IO.4-I.BI-I3. Типоразмеров - 3

Ригели - сборные железобетонные по серии I35, часть IO, раздел IO.4-I.BI-I3. Типоразмеров - 2

Перекрытия (и покрытия) - многослойные панели толщиной 220 мм по серии I35, часть IO, раздел IO.3-I.BI-36. Типоразмеров - 9

Стены наружные - однослойные панели из легкого бетона толщиной 400 мм по серии I35, часть IO, раздел IO.I-I.BI-I24. Типоразмеров - 9

Стены внутренние - несущие железобетонные толщиной 160 мм по серии I35, часть IO, раздел IO.2-I.BI-60. Типоразмеров-8

Перегородки - поэлементной сборки из сухой гипсовой штукатурки по серии I.23I.9-8 вып. I

Лестницы - сборные железобетонные марши и площадки по серии I35, часть IO, раздел IO.4-I.BI-I3. Типоразмеров - 4

Крыша - совмещенная плоская неветилируемая с внутренним водостоком

Кровля - рулонная плоская, из 4-х слоев рубероида с защитным слоем из гравия

Полы - линолеум, керамическая плитка, бетонные, деревянные по серии 2.244-I, вып. I

Окна - с двойным переплетами по серии I.236-6 вып. I, часть 2. Типоразмеров - 2  
С тройным остеклением по серии I.236.5-9 Типоразмеров - 2

Двери наружные - по серии I.I36.5-I9. Типоразмеров - 4

Двери внутренние - по серии I.I36-I0. Типоразмеров - 5

Наибольшая масса монтажного элемента (наружная стеновая панель) - 4,92 т

Н5UA ОТДЕЛКА  
НАРУЖНАЯ

Покрытие гидрофобными красителями  
ВНУТРЕННЯЯ

Окраска, облицовка глазурованной плиткой, побелка

С3СА ИНЖЕНЕРНОЕ ОБОРУДОВАНИЕ

Водопровод - хозяйственно-питьевой от местной сети. Напор на вводе H=18 м

Канализация - хозяйственно-бытовая в городскую сеть

СРЕДНЯЯ ШКОЛА НА 9 КЛАССОВ (345-360 УЧАЩИХСЯ)		ТИПОВОЙ ПРОЕКТ 22Г-I-455с.85	Лист 2 Страница 4			
Отопление - центральное, водяное от городских сетей. Параметры теплоносителя $t=95-70^{\circ}\text{C}$		Устройства связи - радио, телефон, телевидение, автоматическая пожарная сигнализация, кинотехнология, автоматизация сантехнических устройств				
Вентиляция - приточно-вытяжная с механическим побуждением и естественная		ОСНАЩЕНИЕ ЗДАНИЯ				
Горячее водоснабжение - от городской сети		Оборудование кухни и санузлов - электрические плиты, мойки, унитазы, умывальники				
Электроснабжение - от наружных сетей напряжением 380/220 В						
Ж30В	СКОРОСТНОЙ НАПОР ВЕТРА - $\frac{55 \text{ кгс/м}^2}{0,54 \text{ кПа}}$	Ж3МВ	ВЕС СНЕГОВОГО ПОКРОВА - $\frac{100 \text{ кгс/м}^2}{0,97 \text{ кПа}}$			
R2C0	СТЕПЕНЬ ОГНЕСТОЙКОСТИ - вторая	G2BE	ИНЖЕНЕРНО-ГЕОЛОГИЧЕСКИЕ УСЛОВИЯ - обычные			
N1BD	РАСЧЕТНАЯ ТЕМПЕРАТУРА НАРУЖНОГО ВОЗДУХА - минус 30, 40, 50 $^{\circ}\text{C}$	G2MQ	СЕЙСМИЧНОСТЬ - 7,8,9 баллов			
G2DD	КЛИМАТИЧЕСКИЕ ПОДРАЙОНЫ СССР - IV, ID					
Наименование		Всего	Удельн. показатель	Наименование	Всего	Удельн. показатель
У1А	СТОИМОСТЬ			То же, на расчетный показатель	т	0,2619
У1В	Общая сметная стоимость	тыс. руб. 446,40	-	Бетон и железобетон	м3 2213,36	-
	в том числе:			в том числе:		
У1ВЛ	строительно-монтажных работ	то же 340,15	-	монолитный	" 350,56	-
У1ВН	оборудования и мебели	" 106,25	-	сборный тяжелый	" 1027,44	-
У1ВС	Стоимость строительно-монтажных работ на I м2 полезной площади	руб -	132,8	сборный легкий	" 835,36	-
У1ВР	То же, на I м3 строительного объема	" -	27,74	Бетон и железобетон на I м2 полезной площади	" -	0,86
У1ВУ	Стоимость общая на расчетный показатель	" -	1293,91	на расчетный показатель	" -	6,42
У1А	ТРУДОЕМКОСТЬ			Лесоматериалы	м3 205,52	-
У1В	Построечные трудовые затраты	чел.дн. 4473,8	-	Лесоматериалы, приведенные к круглому лесу	" 378,4(110,3)	-
У1ВС	То же, на I м2 полезной площади	то же -	1,75	Кирпич	тыс.шт 48,7	-
У1ВР	То же, на I м3 строительного объема	" -	0,36	У4КА	ЭКСПЛУАТАЦИОННЫЕ ПОКАЗАТЕЛИ	
У1ВУ	То же, на расчетный показатель	" -	12,97	У4КН	Расход воды	м3/ч 8,22 -
У1КА	РАСХОДЫ				холодной	м3/сут 14,53 -
У1КВ	Расход строительных материалов				горячей	" 1,00 -
	Цемент	т 681,93	-	У4КЛ	канализационные стоки	" 5,85 -
	Цемент, приведенный к марке М400	" 680,6(137,2)	-	У4КН	Тепла	$\frac{\text{ккал/ч}}{\text{кВт}}$ 524230 -
	То же, на I м2 полезной площади	" -	0,27		в том числе:	
	То же, на I м3 строительного объема	" -	0,06		на отопление	то же 184690 -
	Сталь	" 68,2(0,5)	-		на вентиляцию	" 240540 -
	Сталь, приведенная к классам А-I и С38/23	" 90,38	-		на горячее водоснабжение	" 279,03 -
	в том числе:				Тепла на отопление на I м2 полезной площади	" 99000 -
	сталь прокатная, приведенная к С38/23	" 10,5	-			114,84
	сталь, приведенная к классам А-I и С38/23 на I м2 полезной площади	" -	0,0352			72,1
						0,084

СРЕДНЯЯ ШКОЛА НА 9 КЛАССОВ (345-360 УЧАЩИХСЯ)				ТИПОВОЙ ПРОЕКТ 221-1-455с.85		Лист 2 Страница 5	
Наименование		Всего	Удельн. показа- тель	Наименование		Всего	Удельн. показа- тель
V4KK	Потребная электри- ческая мощность кВт	148	-	G30G	Площадь застройки	м2	1256,3
	<b>ТЕХНИЧЕСКИЕ ХАРАКТЕРИСТИКИ</b>			G30B	Общая	"	2785,7
					Полезная	"	2561,7
G3NB	Объем строитель- ный здания м3	12260,0	-		В том числе:		
	в том числе:				подземной части	"	241,2
	подземной части	"	664,0		Общая площадь на расчетный показа- тель	м2	-
V1MM	Объем строитель- ный на 1 м2 полез- ной площади	"	4,79	G30Q	Рабочая	"	2013,9
	То же, на 1 м2 рабочей площади (K <sub>2</sub> )	"	6,09		То же, на расчет- ный показатель	"	5,84
V1NP	То же, на расчет- ный показатель	"	35,54		То же, на 1 м2 полезной площади (K <sub>1</sub> )	"	0,79
					В скобках указана потребность строительных материалов без учета расходов на изготовле- ние сборных изделий, конструкций		
<b>ДОПОЛНИТЕЛЬНЫЕ ДАННЫЕ</b>							
Показатели приведены для варианта с многопустотными панелями перекрытий толщиной 220 мм, наружными стеновыми панелями с удельным весом 1100 кг/м <sup>3</sup> , перегородками поэлементной сборки из сухой гипсовой штукатурки, при рас- четной температуре наружного воздуха -30°C и сейсмичностью 8 баллов. Расчетный показатель - 1 учебное место. Расчетных единиц - 345 Сметная документация составлена в нормах и ценах 1984 года. В проекте разработаны варианты для сейсмичности 7,9 баллов и обычных условий.							
<b>СОСТАВ ПРОЕКТНОЙ ДОКУМЕНТАЦИИ</b>							
V7EA	Альбом 1	Архитектурно-строительные чертежи и материалы для привязки					
	Альбом 2	Санитарно-технические чертежи					
	Альбом 3	Электротехнические чертежи					
	Альбом 4	Сметы					
	Альбом 5	Сборник спецификаций оборудования					
	Альбом 6	Ведомости потребности в материалах					
	Часть 10	Изделия заводского изготовления					
	Раздел 10.10-1-3	Расчеты сметных цен (дополнение)					
	Раздел 10.12-1.В1-15 (Выпуск 3)	Дополнительные изделия (сейсмичность 7,8,9 баллов)					
	Раздел 10.12-1.В2-15 (Выпуск 3)	Дополнительные изделия (обычные условия)					
<b>ПРИМЕНЕННАЯ ДОКУМЕНТАЦИЯ</b>							
	Часть 9	Узлы и детали					
	Раздел 9.1.В1-52	Монтажные узлы					
	Раздел 9.2.В1-52	Узлы общестроительные и детали архитектурных решений					
	Часть 10	Изделия заводского изготовления					
	Раздел 10.1-1.В1-124	Наружные стеновые панели из легкого бетона толщиной 400 мм. Рабочие чертежи (сейсмичность 7,8,9 баллов)					
	Раздел 10.1-1.В2-124	Наружные стеновые панели из легкого бетона толщиной 400 мм. Рабочие чертежи (обычные условия)					

СРЕДНЯЯ ШКОЛА НА 9 КЛАССОВ (345-360 УЧАЩИХСЯ)		ТИПОВОЙ ПРОЕКТ 221-Г-455с.85	Лист 3 Страница 6
Раздел 10.1-2.В1-121	Наружные стеновые панели из легкого бетона толщиной 400 мм. Арматурные изделия (сейсмичность 7,8,9 баллов)		
Раздел 10.1-2.В2-121	Наружные стеновые панели из легкого бетона толщиной 400 мм. Арматурные изделия (обычные условия)		
Раздел 10.2-1.В1-60	Внутренние стеновые панели. Рабочие чертежи (сейсмичность 7,8,9 баллов)		
Раздел 10.2-1.В2-60	Внутренние стеновые панели. Рабочие чертежи (обычные условия)		
Раздел 10.2-2.В1-60	Внутренние стеновые панели. Арматурные изделия (сейсмичность 7,8,9 баллов и обычные условия)		
Раздел 10.3-1.В1-36	Многopустотные панели перекрытий шириной 1,2 м. Рабочие чертежи (сейсмичность 7,8,9 баллов)		
Раздел 10.3-1.В2-36	Многopустотные панели перекрытий шириной 1,2 м. Рабочие чертежи (обычные условия)		
Раздел 10.3-2.В1-36	Многopустотные панели перекрытий шириной 1,2 м. Арматурные изделия (сейсмичность 7,8,9 баллов и обычные условия)		
Раздел 10.4-1.В1-13	Разные бетонные и железобетонные изделия. Рабочие чертежи (сейсмичность 7,8,9 баллов и обычные условия)		
Раздел 10.4-2.В1-13	Разные бетонные и железобетонные изделия. Арматурные изделия (сейсмичность 7,8,9 баллов и обычные условия)		
Раздел 10.6.В1-13	Деревянные изделия (сейсмичность 7,8,9 баллов и обычные условия)		
Раздел 10.7.В1-13	Металлические изделия (сейсмичность 7,8,9 баллов и обычные условия)		
Раздел 10.12-1.В1-15 (Выпуск 1,2)	Дополнительные изделия (сейсмичность 7,8,9 баллов)		
Раздел 10.12-1.В2-15 (Выпуск 1)	Дополнительные изделия (обычные условия)		
<p>Объем проектных материалов, приведенных к формату А4 - 2507 форматок в том числе изделий заводского изготовления - 1544 форматки</p>			
В7БА	АВТОР ПРОЕКТА	Конструкторское бюро по железобетону им. А.А.Якушева Госстроя РСФСР Восточно-Сибирский комплексный отдел, 664007, Иркутск, ул. Декабрьских Событий, 125	
В7НА	УТВЕРЖДЕНИЕ	Утвержден Госстроем РСФСР 18 сентября 1984 года, постановление № 73 Введен в действие КБ по железобетону им.А.А.Якушева приказ № 181 от 30 ноября 1984 года	
В7КА	ПОСТАВЩИК	Конструкторское бюро по железобетону им.А.А.Якушева Госстроя РСФСР Восточно-Сибирский комплексный отдел, 664007, Иркутск, ул.Декабрьских Событий, 125	
			Инв. № Катал.л.№ 052920