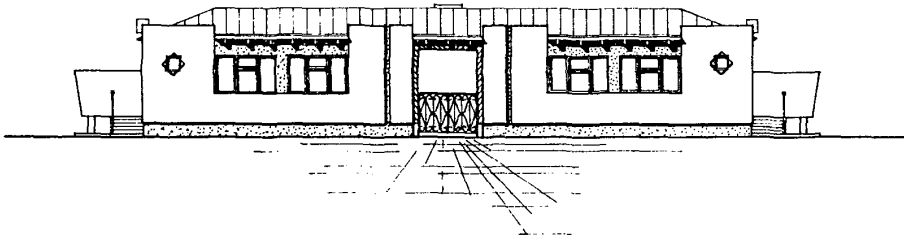
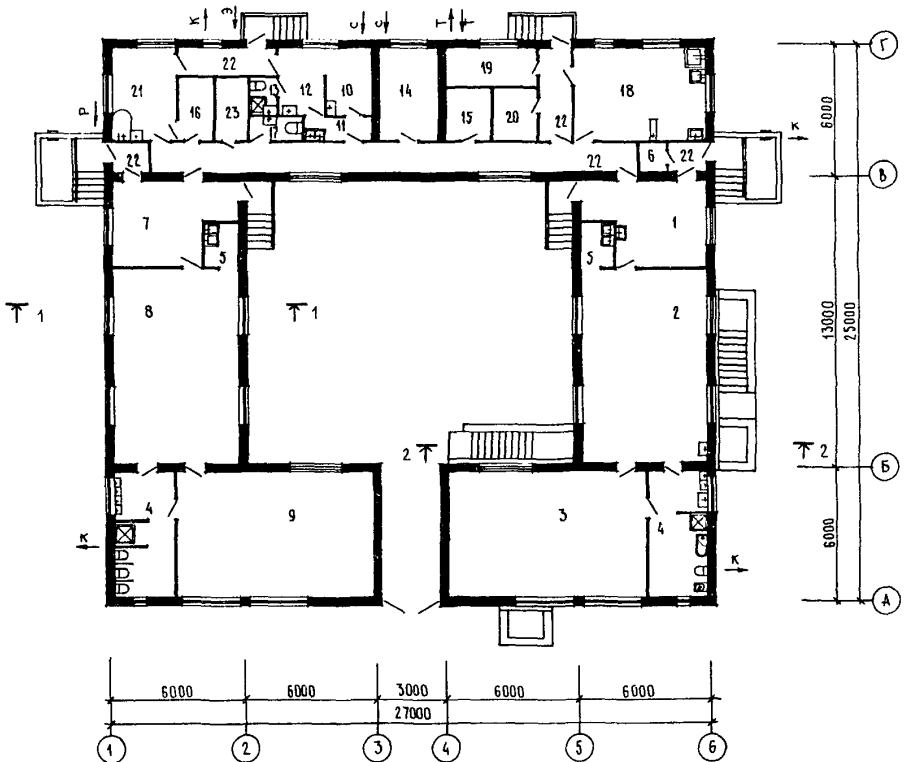


<p><b>СССР</b></p>	<p>СТРОИТЕЛЬНЫЙ КАТАЛОГ                  ЧАСТЬ 2                  ТИПОВЫЕ ПРОЕКТЫ ПРЕДПРИЯТИЙ, ЗДАНИЙ И СООРУЖЕНИЙ</p>	<p>ТИПОВОЙ ПРОЕКТ                  215-I-330с.85                  УДК 725.573.691.2-408.62</p>
<p><b>ЦИТП</b></p>	<p>ДЕТСКИЕ ЯСЛИ-САД НА 50 МЕСТ                  ( 2 ГРУППЫ )</p>	<p><b>ДСВВ</b></p>
<p>ЯНВАРЬ                  1986</p>		<p>На 3-х листах                  На 5-ти страницах                  Страница I</p>

Ф А С А Д



П Л А Н



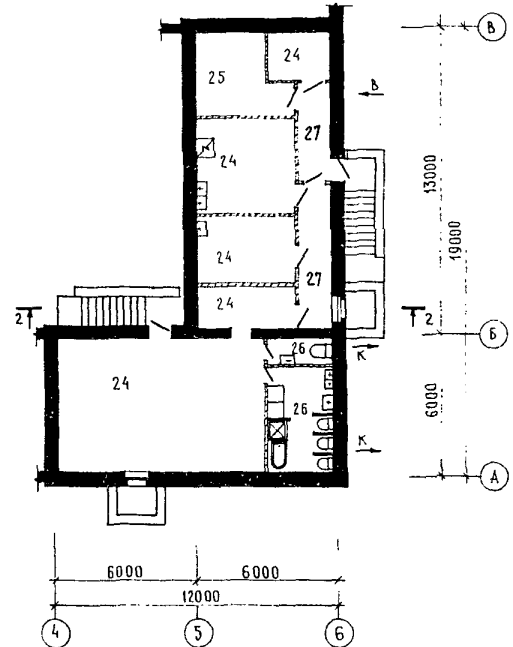
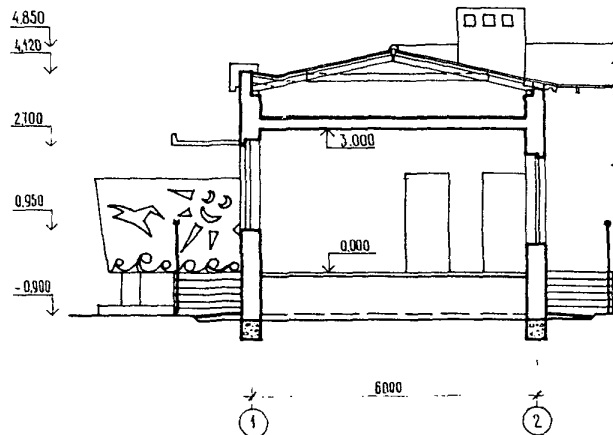
ДЕТСКИЕ ЯСЛИ-САД НА 50 МЕСТ  
( 2 ГРУППЫ )

ТИПОВОЙ ПРОЕКТ  
215-I-330с85

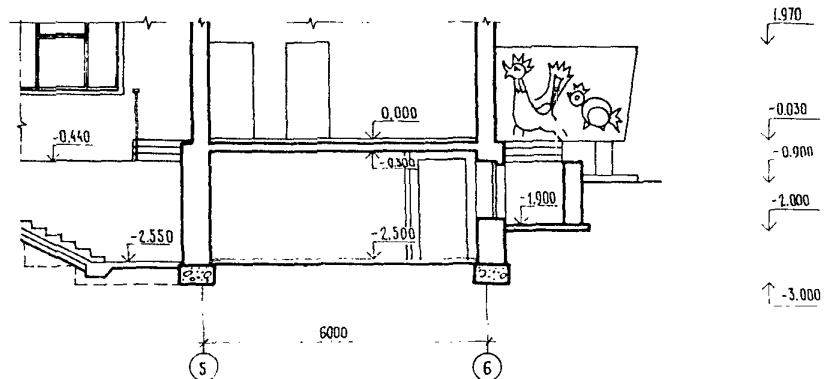
Лист I  
Страница 2

ПЛАН ПОДВАЛА НА ОТМ. - 2.500

РАЗРЕЗ I-I



РАЗРЕЗ 2-2



ЭКСПЛИКАЦИЯ ПОМЕЩЕНИЙ

Но- мер	Наименование	Площадь, м2	Но- мер	Наименование	Площадь, м2
I	Приемная	17,92	15	Хозяйственная кладовая	4,40
2	Игральная	48,72	16	Кладовая чистого белья	4,06
3	Спальня ясельных групп	49,28	17	Уборная для персонала	2,64
4	Туалетная	30,24	18	Кухня с раздаточной	24,19
5	Буфетная	6,00	19	Кладовая сухих продуктов	7,38
6	Колясочная	1,68	20	Кладовая овощей	4,40
7	Раздевальная	17,92	21	Стиральная, гладильная	11,48
8	Групповая	48,72	22	Коридоры, тамбуры	46,04
9	Спальня дошкольных групп	49,28	23	Электрощитовая	4,06
10	Медицинская комната	6,09		Помещения подвала	
11	Приемная изолятора	3,40	24	Технический подвал	90,56
12	Палата изолятора	6,09	25	Тепловой узел	11,83
13	Туалетная изолятора	1,90	26	Туалетная	14,85
14	Кабинет заведующего	10,66	27	Коридор	14,70

ДЕТСКИЕ ЯСЛИ-САД НА 50 МЕСТ (2 ГРУППЫ)		ТИПОВОЙ ПРОЕКТ 215-I-330с85	Лист 2 Страница 3
Д2ВА	СТРОИТЕЛЬНЫЕ КОНСТРУКЦИИ И ИЗДЕЛИЯ	Н5УА	ОТДЕЛКА НАРУЖНАЯ
	<p>Конструктивная схема с продольными несущими стенами из камня пленного известняка с монолитными железобетонными рамами, воспринимающими горизонтальные сейсмические нагрузки. Фундаменты - ленточные бутобетонные бут м100, бетон м75 и монолитные железобетонные башмаки под стойки рам, бетон м200.</p> <p>Стены наружные - из камня пленного известняка, толщиной 400 и 600 мм, м50, раствор м50.</p> <p>Стены внутренние - из камня пленного известняка, толщиной 400мм м50, раствор м50</p> <p>Перекрытия - сборные железобетонные по серии I-138-10аз.</p> <p>Покрытие - сборные железобетонные, круглопустотные плиты по серии I.141-17с в.1, типоразмеров-2; по серии I.142-1аз, Типоразмеров - 2</p> <p>Утеплитель - минераловатные плиты <math>\rho = 200 \text{ кгс/м}^3</math></p> <p>Перегородки - из гипсовых плит по ГОСТ 6428-74. В санузлах - малкоразмерные железобетонные плиты</p> <p>Крыша - чердачная с кровлей из асбестоцементных листов ГОСТ 378-76 по деревянной обрешетке.</p> <p>Полы - доски, линолеум, керамические плиты по серии 2.244-I вып.4.</p> <p>Окна - со спаренными переплетами по серии I.236-6, в I.Типоразмеров-3; по серии I.136.5-16 ч.1. Типоразмеров-1.</p> <p>Двери наружные - по серии I.136.5-19 остекленные и щитовые. Типоразмеров-2.</p> <p>Двери внутренние - по серии I.136-10. Типоразмеров-2.</p> <p>Наибольшая масса монтажного элемента (плита покрытия) - 2.225 т.</p>	<p>Облицовка плитами известняка улучшенного качества; штукатурка улучшенного качества.</p> <p>ВНУТРЕННЯЯ</p> <p>Полихлорвиниловая, эмульсионная, известковая, масляная, керамическая плитка.</p>	
		С3ГА	ИНЖЕНЕРНОЕ ОБОРУДОВАНИЕ
			<p>Водопровод - хозяйственно-питьевой, расчетный напор у основания стояков - 13 м.</p> <p>Канализация - хозяйственно-фекальная в наружную сеть;</p> <p>Отопление - центральное водяное от внешнего источника с параметрами теплоносителя 95<sup>0</sup>С - 70<sup>0</sup>С.</p> <p>Вентиляция - приточно-вытяжная с механическим побуждением воздуха и естественная.</p> <p>Горячее водоснабжение - от внешней теплосети, расчетный напор у основания стояков - 12 м.</p> <p>Электроснабжение - от местных низковольтных сетей напряжением 380/220в.</p> <p>Освещение - лампами накаливания, люминесцентное.</p> <p>Устройство связи - радификация, телефонизация, пожарная сигнализация, телевидение.</p>
		С2ЕД	ОСНАЩЕНИЕ ЗДАНИЯ
			<p>Оборудование кухни и санузлов - электрические плиты, мойки, умывальники, датские унитази, поддоны.</p>
Ж3ОВ	СКОРОСТНОЙ НАПОР ВЕТРА - $\frac{45 \text{ кгс/м}^2}{0,44 \text{ кПа}}$	Ж3НВ	ВЕС СНЕТОВОГО ПОКРОВА - $\frac{70 \text{ кгс/м}^2}{0,69 \text{ кПа}}$
Р2СО	СТЕПЕНЬ ОГНЕСТОЙКОСТИ - вторая	Г2ЕЕ	ИНЖЕНЕРНО-ГЕОЛОГИЧЕСКИЕ УСЛОВИЯ - обычные
Н1ВД	РАСЧЕТНАЯ ТЕМПЕРАТУРА НАРУЖНОГО ВОЗДУХА - минус 5 , 10 (основной), 15 <sup>0</sup> С	Г2МГ	СЕЙСМИЧНОСТЬ - 7 (основная) и 8 баллов.
Г2ДД	КЛИМАТИЧЕСКИЕ ПОДРАЙОНЫ СССР - IУБ, IУВ Азербайджанской ССР		

ДЕТСКИЕ ЯСЛИ-САД НА 50 МЕСТ (2 ГРУППЫ)				ТИПОВОЙ ПРОЕКТ 215-I-330с.85		Лист 3 Страница 4	
Наименование		Всего	Удельн. показа- тель	Наименование		Всего	Удельн. показа- тель
V11A	СТОИМОСТЬ			V4KA	ЭКСПЛУАТАЦИОННЫЕ ПОКАЗАТЕЛИ		
V11B	Общая сметная стоимость	тыс.руб. 91,29	-	V4KH	Расход воды	м3/сут 5,75	-
V11L	в том числе: строительно-монтажных работ	то же 79,62	-		холодной	м3/ч 3,29	-
V11O	оборудования и мебели	" 11,67	-	V4KI	горячей	то же 1,55	-
V11S	Стоимость строительно-монтажных работ I м2 общей площади	руб. -	140,49	V4KN	Канализационные стоки	" 5,29	-
V11R	То же, I м2 полезной площади	" -	146,28		Тепла	ккал/ч кВт 70370	-
V11V	То же, I м3 строительного объема здания	" -	39,46		в том числе: на отопление	то же 48340	-
V11W	Стоимость общая на расчетный показатель	" -	1825,80		на вентиляцию	" 56,22	-
V11X	ТРУДОЕМКОСТЬ				на горячее водоснабжение	" 9430	-
V11Y	Построечные трудовые затраты	чел.дн. 1901,16	-		Тепла на отопление I м2 общей площади	" -	85,3
V11Z	То же, на I м2 общей площади	то же -	3,35		Потребная электрическая мощность	кВт 42,7	-
V12A	То же, на I м2 полезной площади	" -	3,49		ТЕХНИЧЕСКИЕ ХАРАКТЕРИСТИКИ		
V12B	То же, на I м3 строительного объема	" -	0,92	G3NB	Объем строительный здания	м3 -	2069,89
V12C	То же, на расчетный показатель	" -	38,02		в том числе:		
V12D	РАСХОДЫ				подземной части здания	" 435,20	-
V12E	Расход строительных материалов			V1NN	Объем строительный на I м2 общей площади	" -	3,65
V12F	Цемент	т 72,70	-		То же, на I м2 рабочей площади (K <sub>2</sub> )	" -	5,6
V12G	Цемент, приведенный к марке М400	" 66,77	-	V1NP	То же, на расчетный показатель	" 41,40	-
V12H	То же, на I м2 общей площади	" -	0,12	G3OC	Площадь застройки	м2 547,57	-
V12I	То же, на I м2 полезной площади	" -	0,12	G3OB	Общая	" 566,72	-
V12J	То же, на I м3 строительного объема здания	" -	0,03		в том числе:		
V12K	Сталь	" 7,20	-	V1OK	подземной части	" 137,76	-
V12L	Сталь, приведенная к классам А1 и С38/23	" 9,97	-		Общая площадь на расчетный показатель	" -	11,33
V12M	в том числе:				Полезная	" 544,31	-
V12N	Сталь прокатная, приведенная к С38/23	" 0,80	-		в том числе:		
V12O	Сталь приведенная к классам А-1 и С38/23	" -	0,017		подземной части	" 131,94	-
V12P	на I м2 общей площади	" -	0,018		то же, на расчетный показатель	" -	10,89
V12Q	То же, на I м2 полезной площади	" -	0,20	G3OQ	Рабочая	" 369,65	-
V12R	То же, на расчетный показатель	" -	0,20		в том числе:		
V12S	Бетон и железобетон	м3 124,85	-		подземной части	" 14,85	-
V12T	в том числе:				То же, на расчетный показатель	" -	7,39
V12U	монолитный	" 44,46	-		То же, на I м2 общей площади (K <sub>1</sub> )	" -	0,65
V12V	сборный тяжелый	" 80,39	-		В скобках указывается потребность строительных материалов без учета расходов, на изготовление сборных изделий, конструкций.		
V12W	сборный легкий	" -	-				
V12X	Бетон и железобетон на I м2 общей площади	" -	0,22				
V12Y	на I м2 полезной площади	" -	0,23				
V12Z	на расчетный показатель	" -	2,49				
V13A	Лесоматериалы	" 42,73	-				
V13B	Лесоматериалы, приведенные к круглому лесу	" 64,09 (58,35)	-				
V13C	Кирпич	тыс.шт 2,38	-				
V13D	Камень пиленный	" -	-				
V13E	известняк	то же 22,72	-				

ДЕТСКИЕ ЯСЛИ-САД НА 50 МЕСТ  
(2 ГРУППЫ)

ТИПОВОЙ ПРОЕКТ  
215-1-330с.85

Лист 3  
Страница 5

### ДОПОЛНИТЕЛЬНЫЕ ДАННЫЕ

В проекте предусмотрены варианты: фундаментов для расчетного давления на грунт основания  $\frac{1.5 \text{ кгс/см}^2}{0,15 \text{ мПа}}$  и  $\frac{2.5 \text{ кгс/см}^2}{0,25 \text{ мПа}}$ , отопления для расчетных зимних температур наружного воздуха минус  $5^{\circ}\text{C}$  и  $15^{\circ}\text{C}$ , сейсмичности 8 баллов. За расчетную единицу принято I место. Всего расчетных единиц - 50.

Сметная стоимость определена в нормах и ценах, введенных с I января 1984 г.

В7ЕА

### СОСТАВ ПРОЕКТНОЙ ДОКУМЕНТАЦИИ

- Альбом О Материалы для привязки и чертежи нулевого цикла работ
- Альбом I Архитектурно-строительные и технологические чертежи
- Альбом II Санитарно-технические и электротехнические чертежи, слаботочные устройства, автоматизация, пожарная сигнализация.
- Альбом III С м е т ы
- Альбом IV Ведомость потребности в материалах
- Альбом У Спецификации оборудования
- Альбом VI Проектная документация на перевод помещений подвала для использования под ПРУ
- Альбом УП Чертежи задания заводу-изготовителю

Объем проектных материалов, приведенных к формату А4-685 форматок

- В7ВА АВТОР ПРОЕКТА ЦИТЭПсельстрой г.Баку  
370601, ГСП, Басина,65
- В7НА УТВЕРЖДЕНИЕ Утверждён Госстроем Азерб.ССР  
9 июля 1985 г., приказ № 46  
Введен в действие институтом "ЦИТЭПсельстрой"  
приказ от 23 июля 1985г. №315-Т
- В7КА ПОСТАВЩИК Тбилисский филиал ЦИТП,380053,  
Тбилиси, 53 Авчальское шоссе,86а