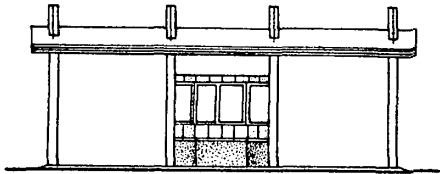
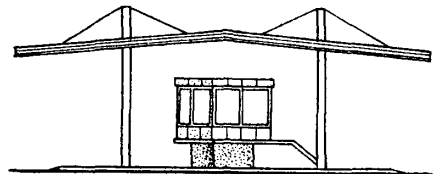


<p>СССР</p>	<p>СТРОИТЕЛЬНЫЙ КАТАЛОГ ЧАСТЬ 2 ТИПОВЫЕ ПРОЕКТЫ ПРЕДПРИЯТИЙ, ЗДАНИЙ И СООРУЖЕНИЙ</p>	<p>ТИПОВОЙ ПРОЕКТ 416-7-226с.85 УДК 658.588</p>
<p>ЦИТП</p>	<p>АВТОМОБИЛЬНЫЕ ВЕСЫ ГРУЗОПОДЪЕМНОСТЬЮ 30 ТОНН НА ДВА ПРОЕЗДА С ДЛИНОЙ ПЛАТФОРМЫ 15М</p>	<p>ДФКВ</p>
<p>МАРТ 1986</p>		<p>На 2-х листах На 3-х страницах Страница I</p>

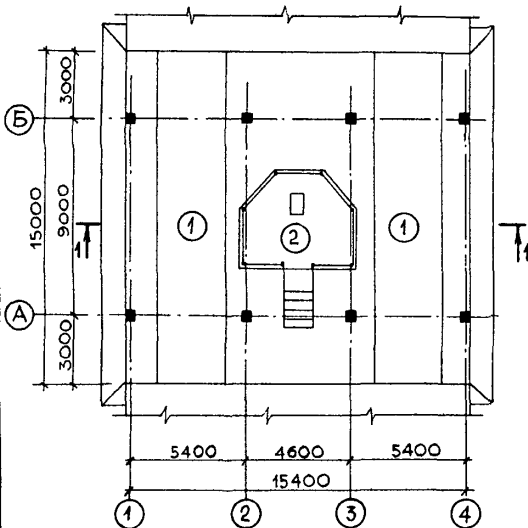
ФАСАД 4-1



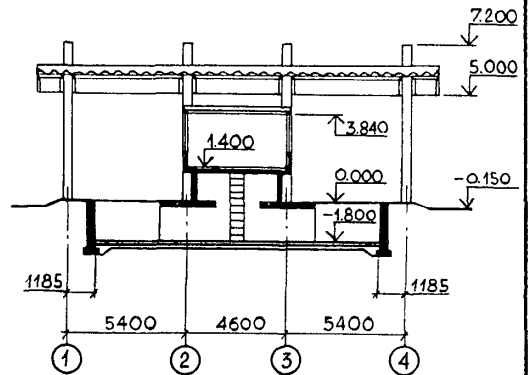
ФАСАД Б-А



ПЛАН



РАЗРЕЗ I-I



ЭКСПЛИКАЦИЯ ПОМЕЩЕНИЙ

Но-мер	Наименование	Пло-щадь, м2
1	Площадка для платформы весов	172,8
2	Диспетчерская весовщика	16,7

АВТОМОБИЛЬНЫЕ ВЕСЫ ГРУЗОПОДЪЕМНОСТЬЮ
30 ТОНН НА ДВА ПРОЕЗДА С ДЛИНОЙ ПЛАТФОРМЫ 15М

ТИПОВОЙ ПРОЕКТ
416-7-226с.85

Лист I
Страница 2

D1AA ТЕХНИЧЕСКАЯ ХАРАКТЕРИСТИКА

Автомобильные весы состоят из весовой платформы с подземной частью и навесом, а также помещения диспетчерской (весовщика)

Типовой проект предназначен для использования при новом строительстве, реконструкции и расширении предприятий, перерабатывающих сельскохозяйственное сырье с сезонным характером работы, предприятий других отраслей промышленности и сельского хозяйства с таким же характером работы. Целесообразно применение его и для предприятий с круглогодичным режимом работы, расположенных в южных районах страны.

В связи с возможностью уборки отдельных видов сельхозсырья в холодное время (сентябрь-ноябрь) проектом предусмотрен вариант с электроотоплением помещения диспетчерской.

D2BA СТРОИТЕЛЬНЫЕ КОНСТРУКЦИИ И ИЗДЕЛИЯ

Фундаменты под колонны - сборные железобетонные стakanного типа индивидуальные. Типоразмер - I.

Колонны - сборные железобетонные по серии I.423-3, вып.1. Типоразмер - I

Перекрытия - сборные железобетонные по серии I.141-I, вып.60 одного типоразмера и монолитные железобетонные из бетона М 200

Стены и покрытия диспетчерской - плоские асбестоцементные листы по деревянным брускам, крепящимся к металлическому каркасу

Стены подземной части - сборные бетонные блоки по ГОСТ 13579-78 четырех типоразмеров из бетона М 100 с монолитными железобетонными шпонками из бетона М 200

Покрытие навеса - волнистые асбестоцементные листы унифицированного профиля ГОСТ 17233-77 по металлическим прогонам

Лестницы - металлические по серии I.450.3-3, вып.0,1

Ограждение - металлическое по серии I.450.3-3, вып.0,1

Полы - асфальтобетонные, бетонные и из керамической плитки

Окна - металлические по серии I.436.2-15, вып.1. Типоразмеров - 2

Двери - из плоских асбестоцементных листов ГОСТ 18124-75 по металлическому каркасу индивидуальные

Настил платформы - деревянный

Наибольшая масса монтажного элемента (фундамент) - 4,6 т

H3UA ОТДЕЛКА

НАРУЖНАЯ

Колонны навеса затираются и окрашиваются цементным раствором. Стены диспетчерской окрашиваются кремний органической краской.

ВНУТРЕННЯЯ

Окраска эмалью стен, потолка и металлических изделий

C3GA ИНЖЕНЕРНОЕ ОБОРУДОВАНИЕ

Вентиляция диспетчерской - естественная

Электроснабжение - от низковольтных сетей напряжением 380/220 вольт

Электроосвещение - лампами накаливания и люминесцентное

Слаботочные устройства - телефонная и радиотрансляционная связь

J30B СКОРОСТНОЙ НАПОР ВЕТРА $\frac{45 \text{ кгс/м}^2}{0,44 \text{ кПа}}$

J3NB ВЕС СНЕГОВОГО ПОКРОВА $\frac{70 \text{ кгс/м}^2}{0,69 \text{ кПа}}$

R2CO СТЕПЕНЬ ОГНЕСТОЙКОСТИ - пятая

G2DD КЛИМАТИЧЕСКИЕ РАЙОНЫ И ПОДРАЙОНЫ СССР - II, III, IV

G2EE ИНЖЕНЕРНО-ГЕОЛОГИЧЕСКИЕ УСЛОВИЯ - обычные

G2MQ СЕЙСМИЧНОСТЬ - 7 (основное решение), 8 баллов

АВТОМОБИЛЬНЫЕ ВЕСЫ ГРУЗОПОДЪЕМНОСТЬЮ 30 ТОНН НА ДВА ПРОЕЗДА С ДЛИНОЙ ПЛАТФОРМЫ 15 М				ТИПСОВОЙ ПРОЕКТ 416-7-226с.85		Лист 2 Страница 3	
Наименование		Всего	Удельн. показа тель	Наименование		Всего	Удельн. показа тель
V11A	СТОИМОСТЬ			V4KA	ЭКСПЛУАТАЦИОННЫЕ ПОКАЗАТЕЛИ		
V11B	Общая сметная стоимость тыс. руб.	44,68	-	V4KK	Потребная электрическая мощность кВт	2,5	-
V11L	В том числе: Строительно-монтажных работ	"	22,28	ТЕХНИЧЕСКИЕ ХАРАКТЕРИСТИКИ			
V11O	Оборудования	"	22,40	G3NB	Объем строительный м3	312,0	-
V11S	Стоимость строительно-монтажных работ 1м2 общей площади	руб	-	95,62	в том числе: подземной части	"	266,4
V11R	Стоимость строительно-монтажных работ на 1м3 строительного объема	"	-	71,41	V1NP	Объем строительный на расчетный показатель	"
V11V	Стоимость общая на расчетный показатель тыс. руб.	-	0,74	G3OC	Площадь застройки м2	237,0	-
V11A	ТРУДОЕМКОСТЬ			G3OB	Общая площадь в том числе: подземной части	"	106,1
V11F	Построечные трудовые затраты чел.-дн.	325	-	V1OK	Общая площадь на расчетный показатель	"	-
V11R	То же, на 1м3 строительного объема	"	-	1,04	В скобках указывается потребность строительных материалов без учета расходов на изготовление сборных изделий, конструкций.		
V11V	То же, на расчетный показатель	"	-	5,42			
V1KA	РАСХОДЫ						
V1KB	Расход строительных материалов						
	Цемент	т	38,19				
	Цемент приведенный к М 400	"	42,10				
	То же, на 1м2 общей площади	"	-	0,18			
	Сталь	"	6,39	(4,21)			
	Сталь приведенная к классам А-I и С38/23	"	9,64	-			
	То же, на 1 м2 общей площади	"	-	0,04			
	То же, на расчетный показатель	"	-	0,16			
	Бетон и железобетон	м3	144,75				
	в том числе: монолитный	"	72,32	-			
	сборный	"	72,43	-			
	То же, на 1м2 общей площади	"	-	0,62			
	Лесоматериалы	"	7,27	-			
	Лесоматериалы, приведенные к круглому лесу	"	10,79	(10,79)			
ДОПОЛНИТЕЛЬНЫЕ ДАННЫЕ							
За расчетный показатель принята 1 т грузоподъемности весов. Количество расчетных единиц 60. Сметная документация составлена в нормах и ценах 1984 года.							
В проекте предусмотрено 3 типа автовесов: 5002РС-30ц13Аб, РС-30ц24Аб и 5042РС-30цц24Аб (основное решение).							
B7EA	СОСТАВ ПРОЕКТНОЙ ДОКУМЕНТАЦИИ						
	АЛЬБОМ I	- Пояснительная записка. Архитектурно-строительные решения. Конструкции железобетонные. Конструкции металлические. Технология производства, Электрооборудование и электроосвещение. Связь и сигнализация.					
	АЛЬБОМ II	- Чертежи строительных изделий.					
	АЛЬБОМ III	- Спецификации оборудования.					
	АЛЬБОМ IV	- Сметы, ведомости потребности в материалах.					
	АЛЬБОМ V	- Расчеты показателей изменения сметной стоимости строительно-монтажных работ, затрат труда и расхода основных строительных материалов. Объем проектных материалов, приведенных к формату А4-320 форматок Гипроплодоовощпром, г. Кашинев, ул. Негруца, 2					
B7BA	АВТОР ПРОЕКТА	Гипроплодоовощпром, г. Кашинев, ул. Негруца, 2					
B7HA	УТВЕРЖДЕНИЕ	Утвержден Минплодоовощпром СССР письмом №06-32-51/5212 от 16.08.85г., введен в действие Гипроплодоовощпром, приказ №Ю от 12.09.85 г.					
		Срок действия типового проекта - 1989г.					
B7KA	ПОСТАВЩИК	Киевский филиал ЦИТП, 252057, Киев-57, ул. Эжена Потье, 12					
		Инв. № Катал. л. № 053210					