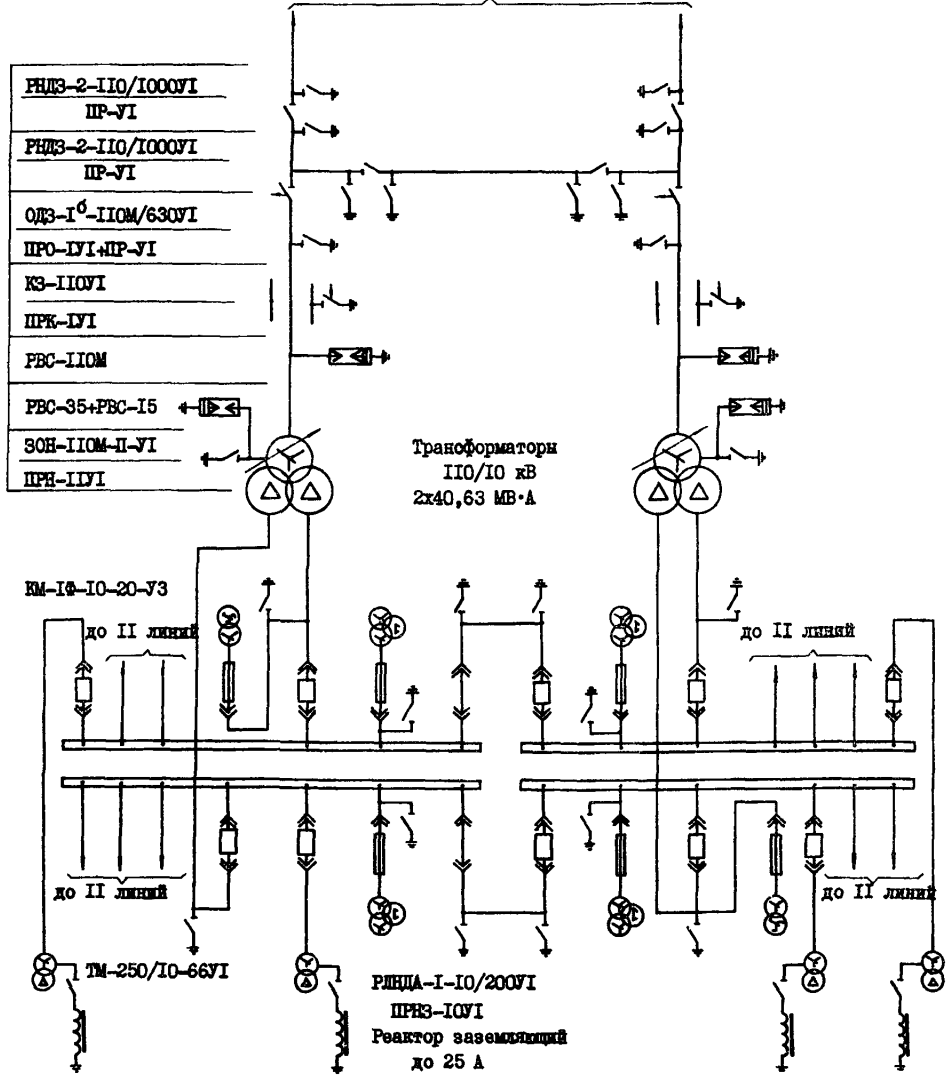


<p><b>СССР</b></p>	<p>СТРОИТЕЛЬНЫЙ КАТАЛОГ                  ЧАСТЬ 2                  ТИПОВЫЕ ПРОЕКТЫ ПРЕДПРИЯТИЙ, ЗДАНИЙ И СООРУЖЕНИЙ</p>	<p>ТИПОВОЙ ПРОЕКТ                  407-3-387,86                  УДК 621.311.4</p>
<p><b>ЦИТП</b></p>	<p>ТРАНСФОРМАТОРНАЯ ПОДСТАНЦИЯ 110/10 КВ                  БЕЗ ВЫКЛЮЧАТЕЛЕЙ НА СТОРОНЕ ВЫСШЕГО НАПРЯЖЕНИЯ                  С ТРАНСФОРМАТОРАМИ МОЩНОСТЬЮ ОТ 40 ДО 63 МВ·А                  ДЛЯ ПРОМЫШЛЕННЫХ ПРЕДПРИЯТИЙ</p>	<p><b>ОІЕА</b></p>
<p>СЕНТЯБРЬ                  1986</p>	<p>ПОДСТАНЦИЯ 110-4-2х63-10-2(Б-20)</p>	<p>На 3-х листах                  На 6-и страницах                  Страница I</p>

СХЕМА ЭЛЕКТРИЧЕСКИХ СОЕДИНЕНИЙ

к ВЛ-110 кВ

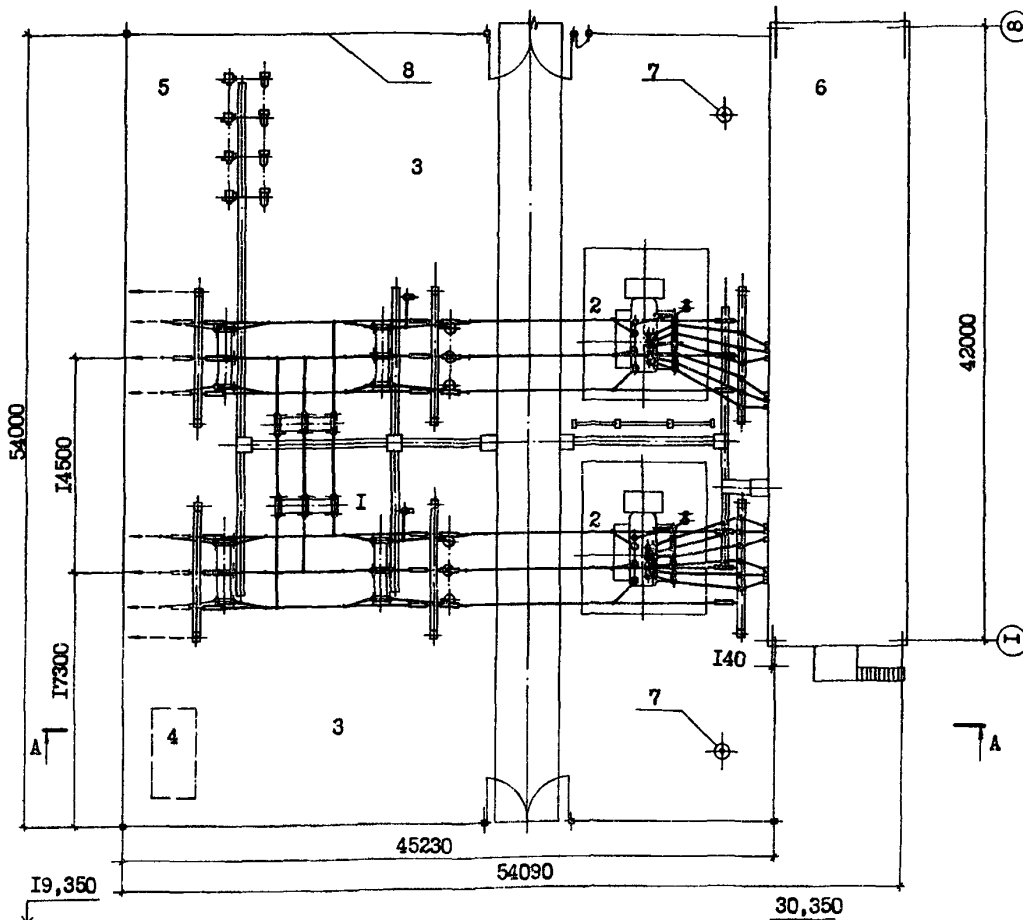


ТРАНСФОРМАТОРНАЯ ПОДСТАНЦИЯ 110/10 КВ БЕЗ ВЫКЛЮЧАТЕЛЕЙ НА СТОРОНЕ  
ВЫСШЕГО НАПРЯЖЕНИЯ С ТРАНСФОРМАТОРАМИ МОЩНОСТЮ ОТ 40 ДО 63 МВ·А  
ДЛЯ ПРОМЫШЛЕННЫХ ПРЕДПРИЯТИЙ  
ПОДСТАНЦИЯ 110-4-2х63-10-2(Б-20)

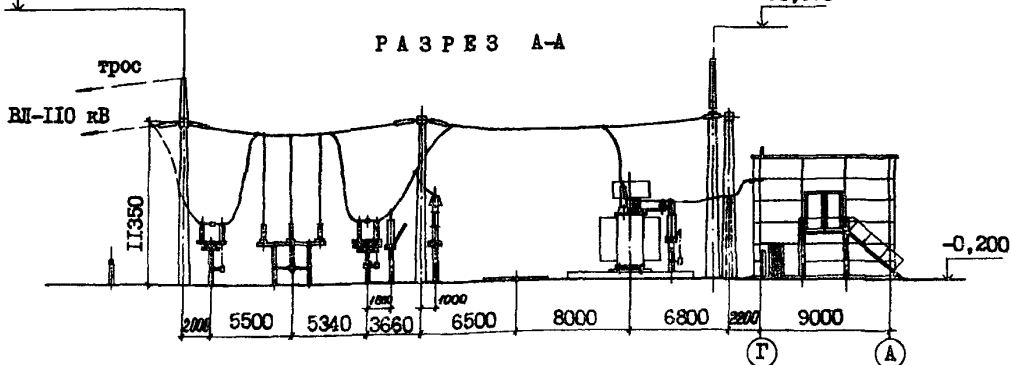
ТИПОВОЙ ПРОЕКТ  
407-3-387.86

Лист I  
Страница 2

### ПЛАН ПОДСТАНЦИИ



### РАЗРЕЗ А-А



### ЭКСПЛИКАЦИЯ СООРУЖЕНИЙ

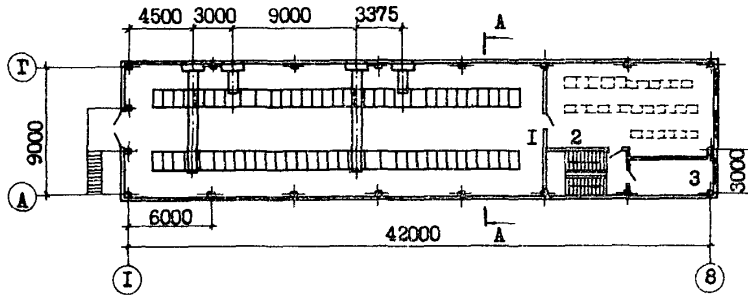
Но- мер	Наименование	Обозначение типового проекта	Но- мер	Наименование	Обозначение типового проекта
1	Открытое распределительное устройство 110 кВ	ТП 407-3-387.86	5	Площадка заземляющих реакторов	ТП 407-3-387.86
2	Установка трансформаторов	то же	6	Закрытое распределительное устройство 10 кВ	то же
3	Ремонтная площадка	"	7	Молниезвод	3.407-108, вып. 3
4	Резервуар емкостью 50 м <sup>3</sup>	ТП 901-4-57.83	8	Ограждение	3.017-1, вып. I, 2, 5

ТРАНСФОРМАТОРНАЯ ПОДСТАНЦИЯ 110/10 КВ БЕЗ ВЫКЛЮЧАТЕЛЕЙ НА СТОРОНЕ  
 ВЫСШЕГО НАПРЯЖЕНИЯ С ТРАНСФОРМАТОРАМИ МОЩНОСТЮ ОТ 40 ДО 63 МВ·А  
 ДЛЯ ПРОМЫШЛЕННЫХ ПРЕДПРИЯТИЙ  
 ПОДСТАНЦИЯ Т10-4-2х63-10-2(Б-20)

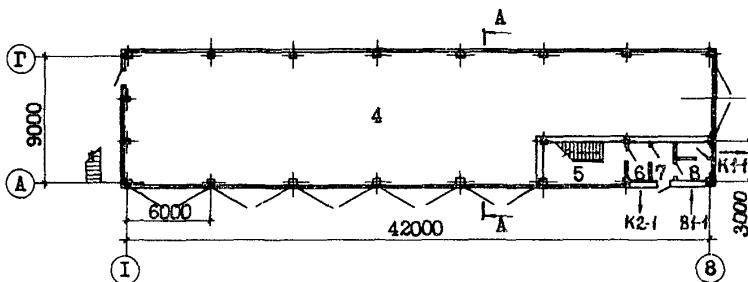
ТИПОВОЙ ПРОЕКТ  
 407-3-387.86

Лист 2  
 Страница 3

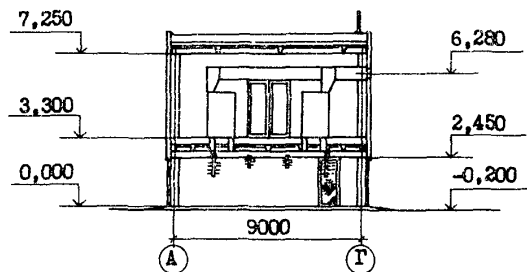
ЗРУ - 10 КВ. ПЛАН НА ОТМ. 3,300



ЗРУ - 10 КВ. ПЛАН НА ОТМ. 0,000



РАЗРЕЗ А - А



ЭКСПЛИКАЦИЯ ПОМЕЩЕНИЙ

Номер	Наименование	Площадь м <sup>2</sup>	Номер	Наименование	Площадь м <sup>2</sup>
1	Распределительное 10 кВ	281,9	5	Тепловой узел	18,5
2	Щитовое помещение	75,5	6	Тамбур	4,8
3	Комната ремонтного персонала	15,6	7	Тамбур	5,3
4	Открытое кабельное сооружение	354,9	8	Уборная	5,3

<p>ТРАНСФОРМАТОРНАЯ ПОДСТАНЦИЯ 110/10 КВ БЕЗ ВЫКЛЮЧАТЕЛЕЙ НА СТОРОНЕ ВЫШЕГО НАПРЯЖЕНИЯ С ТРАНСФОРМАТОРАМИ МОЩНОСТЬЮ ОТ 40 ДО 63 МВ·А ДЛЯ ПРОМЫШЛЕННЫХ ПРЕДПРИЯТИЙ ПОДСТАНЦИЯ 110-4-2х63-10-2(Б-20)</p>	<p>ТИПОВОЙ ПРОЕКТ 407-3-387.86</p>	<p>Лист 2 Страница 4</p>
<p><b>D1AA ТЕХНИЧЕСКАЯ ХАРАКТЕРИСТИКА</b></p>		
<p>Подстанция 110-4-2х63-10-2(Б-20) предназначена для электроснабжения промышленных предприятий с атмосферой не загрязненной промышленными уносами. На подстанции могут быть установлены трансформаторы 110/10 кВ мощностью 40,63 МВ·А. Эксплуатация подстанции без постоянного дежурства персонала 10 кВ комплектуется шкафами КМ-1Ф-10-20-УЗ. Компоновка ЗРУ-10 кВ предполагает выход кабелей 10 кВ на кабельные галереи или эстакады. Типовой проект разработан применительно к подстанциям без стационарной аккумуляторной батареи. Схемы вторичных соединений в объеме типового проекта не входят.</p>		
<p><b>D2BA СТРОИТЕЛЬНЫЕ КОНСТРУКЦИИ И ИЗДЕЛИЯ</b> <b>ЗДАНИЕ ЗРУ-10 КВ</b></p>	<p><b>ОРУ-110 КВ</b></p>	
<p>Фундаменты - сборные железобетонные по серии I.020-I/83, вып. I-I, типоразмеров-2 Фундаментные балки - сборные железобетонные по серии I.415-I, вып. I, типоразмеров-4 Колонны - сборные железобетонные по серии I.020-I/83, вып. 2-9, типоразмеров-3 Ригели - сборные железобетонные по серии I.020-I/83, вып. 3-I, 3-10, типоразмеров-8 Перекрытия - сборные железобетонные плиты по серии I.042-I, вып. I, типоразмеров-3 Стены - сборные керамзитобетонные и железобетонные по серии I.030.I-I, вып. I-I, I.432-I5, вып. I, типоразмеров-10 Покрытие - сборные железобетонные плиты по серии I.042-I, вып. I, типоразмеров-5 Крылья - плоская 4-х слойная рубероидная на битумной мастике с утеплителем из минераловатных плит повышенной жесткости <math>\gamma = 200</math> кг/м<sup>3</sup> Лестницы - сборные железобетонные марши и площадки по серии I.050.I-2, вып. I, 2, типоразмеров-3 Полы - бетонные с пропиткой флкатами, асфальтобетонные, из керамической плитки Окна - деревянные по серии I.136.5-I6, типоразмеров-I Двери - деревянные по ГОСТ I4624-84, типоразмеров-3; по серии 2.435-6, вып. I, типоразмеров-I; индивидуальные, типоразмеров-I Наибольшая масса монтажного элемента (фундамент) - 5,8т</p>	<p>Фундаменты - монолитные железобетонные и сборные железобетонные по серии 3.407-102, вып. I, типоразмеров-I Опорные конструкции - сборные железобетонные по серии 3.407-102, вып. I, типоразмеров-4, 3.407-97, вып. 2, типоразмеров-I, ГОСТ 22687-77, типоразмеров-I, 3.407-103, вып. 2, типоразмеров-I Огнезащитная перегородка по серии 3.407-II2, вып. I, типоразмеров-2 Кабельные каналы - сборные железобетонные по серии 3.407-102, вып. I, типоразмеров-4 Молниезвод по серии 3.407-108, вып. 3, типоразмеров-4 Маслоприемник - бетонные блоки по ГОСТ I3579-78, типоразмеров-3 Ограждение - стальное сетчатое по сборным железобетонным столбам по серии 3.017-I, вып. I, 2, 5, типоразмеров-3</p>	
	<p><b>H5UA ОТДЕЛКА</b> <b>НАРУЖНАЯ</b> - заводская отделка стеновых панелей ковровой стеклянкой плиткой, окраска кремнийорганическими эмалями КО-I74, расшивка швов участков кирпичной кладки <b>ВНУТРЕННЯЯ</b> - штукатурка, затирка, окраска Э-ВА-27, облицовка глазурованной керамической плиткой</p>	
<p><b>J30B СКОРОСТНОЙ НАПОР ВЕТРА - <math>27 \text{ кгс/м}^2</math> 0,26 кПа</b></p>	<p><b>J3NB ВЕС СНЕГОВОГО ПОКРОВА - <math>100 \text{ кгс/м}^2</math> 0,98 кПа</b></p>	
<p><b>R2CO СТЕПЕНЬ ОГНЕСТОЙКОСТИ - вторая</b></p>	<p><b>G2EE ИНЖЕНЕРНО-ГЕОЛОГИЧЕСКИЕ УСЛОВИЯ -</b></p>	
<p><b>N1BD РАСЧЕТНАЯ ТЕМПЕРАТУРА НАРУЖНОГО ВОЗДУХА - минус 20,30,40°C</b></p>	<p><b>- обычные</b></p>	
<p><b>G2DD КЛИМАТИЧЕСКИЕ РАЙОНЫ СССР - I, II, III, IV</b></p>		

ТРАНСФОРМАТОРНАЯ ПОДСТАНЦИЯ 110/10 КВ БЕЗ ВЫКЛЮЧАТЕЛЕЙ НА СТОРОНЕ ВЫСШЕГО НАПРЯЖЕНИЯ С ТРАНСФОРМАТОРАМИ МОЩНОСТЬЮ ОТ 40 ДО 63 МВ·А ДЛЯ ПРОМЫШЛЕННЫХ ПРЕДПРИЯТИЙ ПОДСТАНЦИЯ 110-4-2х63-10-2(Б-20)			ТИПОВОЙ ПРОЕКТ 407-3-387.86		Лист 3 Страница 5		
Наименование	Всего	Удельн. показа- тель	Наименование	Всего	Удельн. показа- тель		
V11A	СТОИМОСТЬ		Бетон и железобетон	м3 584,8	-		
V11B	Общая сметная стоимость		в том числе:				
	тыс.руб.	547,23	монолитный	" 133,07	-		
	в том числе:		сборный	" 451,73	-		
V11L	строительно-монтажных работ		То же, на 1м2 общей площади	" -	0,198		
	то же	128,92	Лесоматериалы	" 7,87	-		
	из них		Лесоматериалы, приведенные к круглому лесу	" 12,20(2,1)	-		
	"	86,09	Кирпич	тыс.шт. 21,7	-		
V11O	оборудования		То же, на 1м2 общей площади	то же -	0,0074		
V11S	Стоимость строительно-монтажных работ 1м2 общей площади		V4XA	ЭКСПЛУАТАЦИОННЫЕ ПОКАЗАТЕЛИ			
	руб.	-	43,67	Расход			
V11R	Стоимость строительно-монтажных работ 1м3 строительного объема ЗРУ-10 кВ		V4KH	воды холодной м3/час 0,09		-	
	"	-	25,45	V4K1	Канализационные стоки то же 0,09		-
V11V	Стоимость общая на расчетный показатель		V4KN	тепла на отопление ккал/ч 103200		-	
	тыс.руб.	-	4,343		кВт 120		
V11A	ТРУДОЕМКОСТЬ			тепла на отопление 1м2 общей площади ЗРУ-10 кВ		то же - 135,49	
V11F	Построечные трудовые затраты		чел.дн.	2434	-	0,158	
	из них		по ЗРУ-10 кВ	то же	1615	-	
V11J	То же, на 1м3 строительного объема ЗРУ-10 кВ		"	-	0,72		
V11V	То же, на расчетный показатель		"	-	19,32		
V11A	РАСХОДЫ		V4KK	Потребная электрическая мощность кВт 42		-	
V11B	Расход строительных материалов		G3NB	ТЕХНИЧЕСКИЕ ХАРАКТЕРИСТИКИ			
	Цемент приведенный к М400		т	176,09(40,69)	-		
	То же, на 1м2 общей площади		"	-	0,06		
	Сталь		"	58,9(1,03)	-		
	Сталь, приведенная к классам А1 и С38/23		"	73,10(1,84)	-		
	То же, на 1м2 общей площади		"	-	0,025		
	То же, на расчетный показатель		"	-	0,58		
			V10K	Общая площадь на расчетный показатель "		- 23,43	
			G3OC	Площадь застройки м2 2863,3		-	
				в том числе здания ЗРУ-10 кВ "		429 -	
			G3OB	Общая площадь в том числе здании ЗРУ-10 кВ "		2952,5 -	
				761,7 -			
				В скобках указывается потребность строительных материалов без учета расходов на изготовление сборных изделий, конструкций			

<p>ТРАНСФОРМАТОРНАЯ ПОДСТАНЦИЯ 110/10 КВ БЕЗ ВЫКЛЮЧАТЕЛЕЙ НА СТОРОНЕ ВЫСШЕГО НАПРЯЖЕНИЯ С ТРАНСФОРМАТОРАМИ МОЩНОСТЬЮ ОТ 40 ДО 63 МВ·А ДЛЯ ПРОМЫШЛЕННЫХ ПРЕДПРИЯТИЙ ПОДСТАНЦИЯ 110-4-2х63-10-2 (Б-20)</p>	<p>ТИПОВОЙ ПРОЕКТ 407-3- 388.86</p>	<p>Лист 3 Страница 6</p>
<p><b>ДОПОЛНИТЕЛЬНЫЕ ДАННЫЕ</b></p>		
<p>Проект разработан взамен ТИ 407-3-293 Расчетный показатель - ГМВ·А установленной мощности. Расчетных единиц - 126 Показатели приведены для условия строительства при температуре наружного воздуха минус 30°С Сметная документация составлена в нормах и ценах 1984г.</p>		
<p><b>В7БА СОСТАВ ПРОЕКТНОЙ ДОКУМЕНТАЦИИ</b></p>		
<p>Альбом I - Пояснительная записка и указания по применению</p>		
<p>Альбом II - Открытое распределительное устройство 110 кВ ОРУ 110-4 Электротехнические чертежи</p>		
<p>Альбом III - Закрытое распределительное устройство 10 кВ ЗРУ 10-2(Б-20) Электротехнические чертежи</p>		
<p>Альбом IV - Открытое распределительное устройство 110 кВ (из ТИ 407-3- 388.86) Чертежи изделий мастерских электромонтажных заготовок</p>		
<p>Альбом V - Закрытое распределительное устройство 10 кВ (из ТИ 407-3- 388.86) Чертежи изделий мастерских электромонтажных заготовок</p>		
<p>Альбом VI - Открытое распределительное устройство 110 кВ ОРУ 110-4 Генплан. Строительные и сантехнические чертежи</p>		
<p>Альбом VII - Закрытое распределительное устройство 10 кВ ЗРУ 10-2(Б-20) Архитектурно-строительные и сантехнические чертежи</p>		
<p>Альбом VIII - Изделия железобетонные и стальные</p>		
<p>Альбом IX - Спецификации оборудования</p>		
<p>Альбом X - Ведомости потребности в материалах</p>		
<p>Альбом XI - Объектная смета. Локальные сметы на электромонтажные работы</p>		
<p>Альбом XII - Локальные сметы на архитектурно-строительные работы и сводная ведомость потребности в производственных ресурсах</p>		
<p>Альбом XIII - Показатели изменения сметной стоимости строительно-монтажных работ, затрат труда и расхода основных строительных материалов</p>		
<p><b>ПРИМЕНЕННЫЕ МАТЕРИАЛЫ</b></p>		
<p>Типовой проект 901-4-57.83 Резервуар для воды прямоугольный железобетонный сборный емкостью 50 м<sup>3</sup>, альбомы I,II,IV,V. Подстанция - Тбилисский филиал ЦИТИ Объем проектных материалов, приведенных к формату А4,- 1012 форматок</p>		
<p><b>В7БА АВТОР ПРОЕКТА</b></p>	<p>ТИИ Электропроект Куйбышевское отделение, 443650, Куйбышев, ул.Спортивная,29</p>	
<p><b>В7НА УТВЕРЖДЕНИЕ</b></p>	<p>Утвержден и введен в действие Министерством монтажных и специальных строительных работ СССР, протокол от 21.12.1984г. Срок действия 1989г.</p>	
<p><b>В7КА ПОСТАВЩИК</b></p>	<p>Свердловский филиал ЦИТИ, 620062, Свердловск, ул.Чебышева,4</p>	
<p>инв. № катал.л. № 054440</p>		