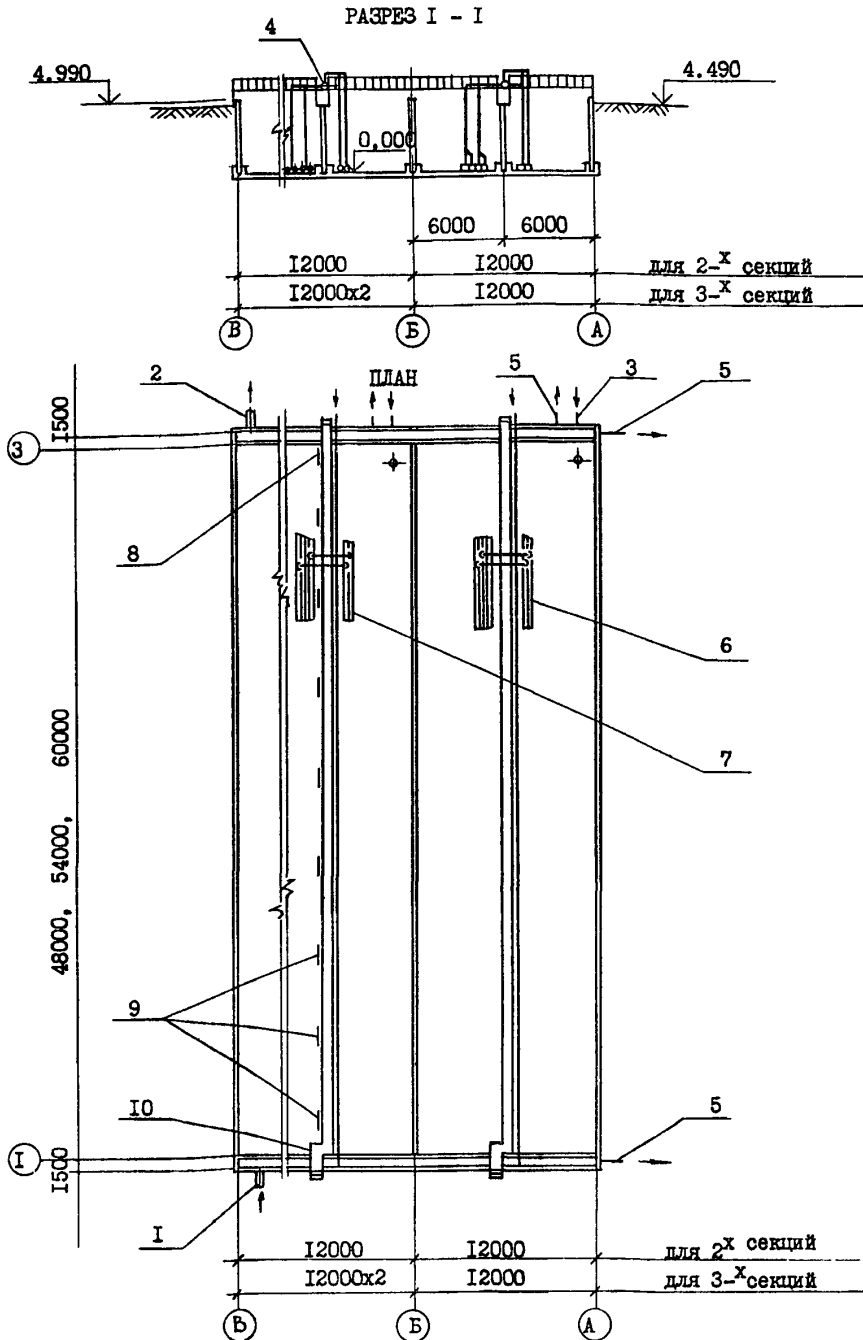


<p>СССР</p>	<p>СТРОИТЕЛЬНЫЙ КАТАЛОГ ЧАСТЬ 2 ТИПОВЫЕ ПРОЕКТЫ ПРЕДПРИЯТИЙ, ЗДАНИЙ И СООРУЖЕНИЙ</p>	<p>ТИПОВОЙ ПРОЕКТ 902-2-395.86 УДК 628.32</p>
<p>ЦИТП</p>	<p>АЗРОТЕНК ДВУХКОРИДОРНЫЙ ИЗ СБОРНОГО ЖЕЛЕЗОБЕТОНА С РАЗМЕРАМИ КОРИДОРА 6x4,6x48-60 М 2 и 3 СЕКЦИИ</p>	<p>О И Р В</p>
<p>МАЙ 1986</p>		<p>На 2-х листах На 3-х страницах Страница I</p>



АЭРОТЕНК ДВУХКОРИДОРНЫЙ ИЗ СБОРНОГО ЖЕЛЕЗОБЕТОНА
С РАЗМЕРАМИ КОРИДОРА 6x4,6x48-60
2 и 3 СЕКЦИИ

ТИПОВОЙ ПРОЕКТ
902-2-395.86

Лист I
Страница 2

ЭКСПЛИКАЦИЯ ОБОРУДОВАНИЯ

Поз	Наименование и марка	Кол.	Поз	Наименование и марка	Кол.
I	Трубопровод подачи сточной жидкости I	I	6	Фильтроносные каналы	8-18
2	Трубопровод отвода иловой смеси	I	7	Аэраторы из пористых керамических труб	8-18
3	Трубопровод подачи ила	2-3	8	Затвор щитовой 600x900	2-3
4	Воздуховод	2-3	9	Затвор-водослив 900x500	20-42
5	Трубопровод опорожнения	4-5	10	Затвор щитовой 300x250	2-3

D1AA ТЕХНИЧЕСКАЯ ХАРАКТЕРИСТИКА

Аэротенк предназначен для биологической очистки невзрывоопасных производственных сточных вод, содержащих органические загрязнения, бытовых сточных вод и их смеси с производственными.

Аэротенки могут быть применены в диапазоне производительностей от 25000 до 50000 м³/сут при периоде аэрации от 4 до 20 часов. В проекте разработаны компоновки из 2 и 3 секций длиной 48, 54 и 60 м.

D2BA СТРОИТЕЛЬНЫЕ КОНСТРУКЦИИ И ИЗДЕЛИЯ

Основание - монолитное бетонное М 50

Днище - монолитное железобетонное М 200

Стены - сборные железобетонные панели по серии 3.900-3 в.3/82. Типоразмеров - I.

Перегородки - сборные железобетонные панели по серии 3.900-3 в.6 Типоразмеров - I.

Лотки - сборные железобетонные по серии 3.903-3 в.8 Типоразмеров - I.

Ограждение - металлическое по серии I.459-2 в.2.

Наибольшая масса монтажного элемента (стенная панель) - 0,75 т

СТЕПЕНЬ ОГНЕСТОЙКОСТИ - вторая

РАСЧЕТНАЯ ТЕМПЕРАТУРА НАРУЖНОГО ВОЗДУХА - минус 30°C

G2DD КЛИМАТИЧЕСКИЕ РАЙОНЫ СССР - I, II, III, IV

G3DT ТЕХНОЛОГИЧЕСКИЙ ПРОЦЕСС

Сточная вода по подводящему трубопроводу поступает в верхний канал аэротенков, из которого направляется в распределительные лотки секций и далее через отверстия, оборудованные щитовыми затворами, сливается в аэротенк. Циркулирующий активный ил подается в камеры распределения ила, из которых поступает в начало коридора каждой секции. Иловая смесь из аэротенков выпускается через водосливы в нижний канал и по отводящему трубопроводу направляется во вторичные отстойники. Воздух для аэрации подается через керамические пористые пластины или трубы.

H5VA ОТДЕЛКА

НАРУЖНАЯ

Металлоконструкции окрашиваются эмалью ПФ-115 за 3 раза по одному слою грунтовки ГФ-020.

G2EE ИНЖЕНЕРНО-ГЕОЛОГИЧЕСКИЕ УСЛОВИЯ - обычные

АЭРОТЕНК ДВУХКОРИДОРНЫЙ ИЗ СБОРНОГО ЖЕЛЕЗОБЕТОНА С РАЗМЕРАМИ КОРИДОРА 6x4, 6x48-60 м 2 и 3 секции		ТИПОВОЙ ПРОЕКТ 902-2-395.86		Лист 2 Страница 3				
	Наименование	Ед. изм.	48		54		60	
			Количество секций					
			2	3	2	3	2	3
V1IA	СТОИМОСТЬ							
V1IB	Общая сметная стоимость	тыс.руб.	127,7	179,5	138,9	193,8	150,0	209,7
	в том числе							
V1IL	строительно-монтажных работ	то же	119,9	169,9	130,3	184,5	141,0	198,3
V1IQ	оборудования	"-	7,8	9,6	8,6	9,3	9,0	10,4
V1IV	Стоимость общая на расчетный показатель	руб.	2385	2237	2318	2158	2263	2111
V1JA	ТРУДОЕМКОСТЬ							
V1JF	Построечные трудовые затраты	чел.-дн.	1484	2104	1664	2285	1781	2509
V1JV	То же на расчетный показатель	"-	27,7	26,2	27,7	25,4	26,9	25,2
1KA	РАСХОДЫ							
V1KB	Расход строительных материалов							
	Цемент, приведенный к М 400	т.	261,59	375,50	284,20	407,70	306,81	439,90
	То же на расчетный показатель	"-	4,89	4,68	4,74	4,54	4,63	4,43
	Сталь	"-	103,91	146,10	114,03	161,79	124,15	177,74
	Сталь, приведенная к классам А-I и С38/23	"-	143,29	201,33	157,25	222,95	171,20	244,93
	То же на расчетный показатель	"-	2,68	2,51	2,62	2,48	2,58	2,46
	Бетон и железобетон	м ³	961,99	1387,17	1053,22	1519,12	1144,45	1651,07
	в том числе :							
	монолитный	"-	710,35	1031,02	779,57	1130,95	848,79	1230,88
	сборный	"-	251,64	356,15	273,65	388,17	295,66	420,19
	То же на расчетный показатель	"-	18,0	17,28	17,58	16,92	17,27	16,62
	ТЕХНИЧЕСКИЕ ХАРАКТЕРИСТИКИ							
	Полезная емкость	м ³	5354,6	8026,0	5990,8	8979,6	6627,0	9933,2
G3NB	Объем строительный	"-	6457,5	9646,4	7208,4	10468,0	7959,2	11889,7
G3OC	Площадь застройки	м ²	1253,9	1873,1	1399,7	2090,9	1545,5	2308,7
ДОПОЛНИТЕЛЬНЫЕ ДАННЫЕ								
Проект разработан взамен типовых проектов 902-2-195, 902-2-196, 902-2-197, 902-2-192, 902-2-193, 902-2-324. Сметная документация составлена в ценах 1984 г.								
В проекте разработаны четыре типа распределительных лотков - 900x900, 600x900, 450x600 и 300x450 для каждой секции аэротенков, два варианта расположения рядов аэраторов - 4 ряда и 6 рядов для каждой секции аэротенков и двенадцать типов камер распределения активного ила для 4 и 6 секций аэротенков.								
В паспорте приведены данные по сметной стоимости и ресурсам аэротенков с распределительным лотком 600x900, количеством рядов аэраторов - 4 и соответствующих камер распределения активного ила.								
За расчетный показатель приняты 100 м ³ полезного объема 53,546; 80,260; 59,908; 89,796; 66,270; 99,332.								
СОСТАВ ПРОЕКТНОЙ ДОКУМЕНТАЦИИ								
B7EA	Альбом I	- Пояснительная записка (из тип.пр. 902-2-394.86)						
	Альбом II	- Технологическая и электротехническая части (из тип.пр. 902-2-394.86)						
	Альбом III	- Конструкции железобетонные						
	Альбом IV	- Конструкции железобетонные. Общие чертежи (из тип.пр. 902-2-394.86)						
	Альбом V	- Изделия (из тип.пр. 902-2-394.86)						
	Альбом VI	- Стандартизированное оборудование (из тип.пр. 902-2-394.86)						
	Альбом VII	- Спецификация оборудования (из тип.пр. 902-2-394.86)						
	Альбом VIII	- Сметн. Часть I, 2 и 3						
	Альбом IX	- Ведомости потребности в материалах						
	Альбом X	- Показатели изменения сметной стоимости (из тип.пр. 902-2-394.86)						
Примененные типовые проекты - серия 3.901-12 в. I Затвор плоский глубокий 400x500 мм. Объем проектных материалов, приведенных к формату А4 - 699 форматок.								
B7BA	АВТОР ПРОЕКТА	Совхозоканалпроект, 117331, В-331, Москва, просп. Вернадского, 29						
B7BA	УТВЕРЖДЕНИЕ	Утвержден В/О Совхозоканалпроект от 20 сентября 1984 г.						
		Введен в действие В/О Совхозоканалпроект приказ № 10 от 09.01.86						
		Срок действия проекта № 902-2-395.86 - 1990						
B7KA	ПОСТАНЩИК	Центральный институт типового проектирования 125878, Москва, А-445, ул. Смольная, 22						Инв. № 21050 Пасп. № 053347