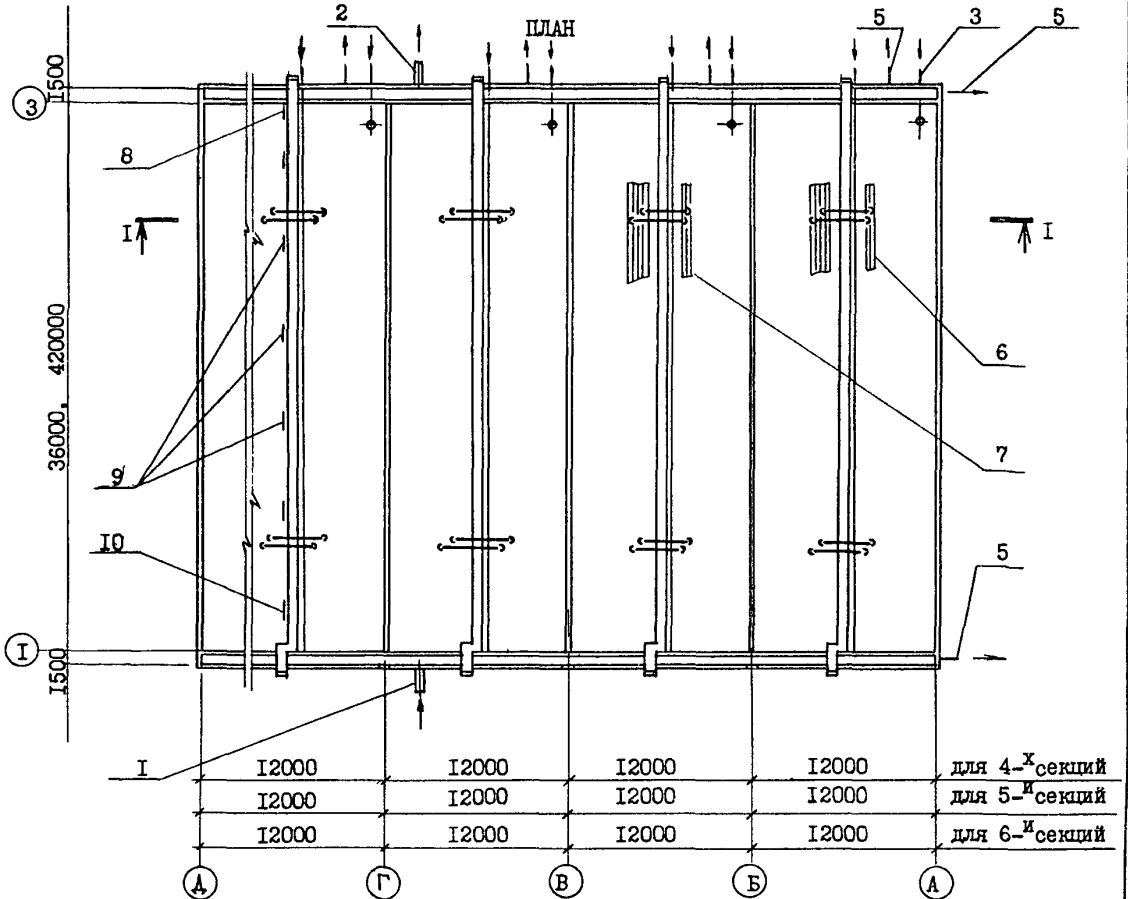
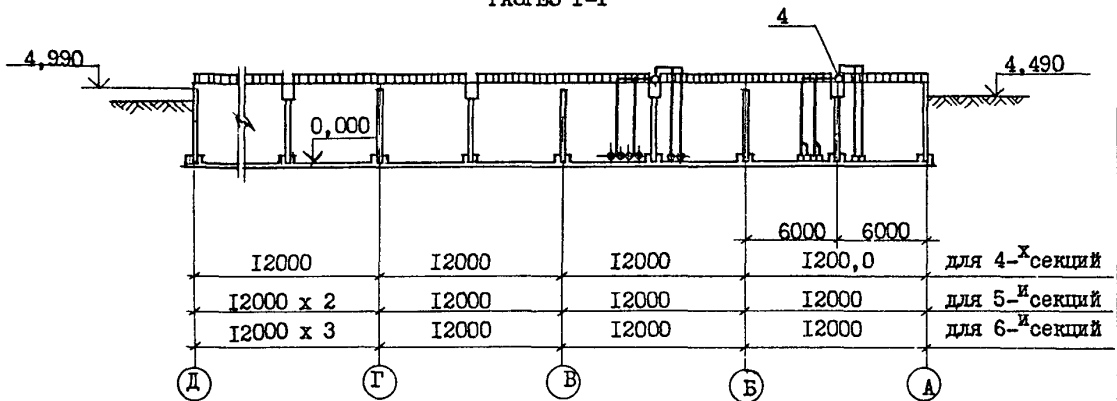


<p>СССР</p>	<p>СТРОИТЕЛЬНЫЙ КАТАЛОГ ЧАСТЬ 2 ТИПОВЫЕ ПРОЕКТЫ ПРЕДПРИЯТИЙ, ЗДАНИЙ И СООРУЖЕНИЙ</p>	<p>ТИПОВОЙ ПРОЕКТ 902-2-396.86 УДК 628.32</p>
<p>ЦИТП</p>	<p>АЭРОТЕНК ДВУХКОРИДОРНЫЙ ИЗ СБОРНОГО ЖЕЛЕЗОБЕТОНА С РАЗМЕРАМИ КОРИДОРА 6x4, 6x36-42м 4, 5 и 6 секций</p>	<p>ОИРВ</p>
<p>МАЙ 1986</p>		<p>На 2-х листах На 3-х страницах Страница I</p>

РАЗРЕЗ I-I



АЭРОТЕНК ДВУХКОРИДОРНЫЙ ИЗ СБОРНОГО ЖЕЛЕЗОБЕТОНА
С РАЗМЕРАМИ КОРИДОРА 6x4,6x36-42м
4, 5 и 6 секций

ТИПОВОЙ ПРОЕКТ
902-2-396.86

Лист I
Страница 2

ЭКСПЛИКАЦИЯ ОБОРУДОВАНИЯ

Поз	Наименование и марка	Кол.	Поз	Наименование и марка	Кол.
I	Трубопровод подачи сточной жидкости	I	6	Фильтроносные каналы	I6-36
2	Трубопровод отвода иловой смеси	I	7	Аэраторы из пористых керамических труб	I6-36
3	Трубопровод подачи ила	4-6	8	Затвор щитовой 600x900	4-6
4	Воздуховод	4-6	9	Затвор-водослив 900x500	32-60
5	Трубопровод опорожнения	6-8	10	Затвор щитовой 300x250	4-6

D1AA ТЕХНИЧЕСКАЯ ХАРАКТЕРИСТИКА

Аэротенк предназначен для биологической очистки невзрывоопасных производственных сточных вод, содержащих органические загрязнения, бытовых сточных вод и их смеси с производственными.

Аэротенки могут быть применены в диапазоне производительностей от 35000 до 65000 м³/сут при периоде аэрации от 4 до 20 часов. В проекте разработаны компоновки из 4, 5 и 6 секций длиной 36 и 42 м.

D2BA СТРОИТЕЛЬНЫЕ КОНСТРУКЦИИ И ИЗДЕЛИЯ

Основание - монолитное бетонное М 50
Днище - монолитное железобетонное М 200
Стены - сборные железобетонные панели по серии 3.900-3 в.3/82. Типоразмеров - I.
Перегородки - сборные железобетонные панели по серии 3.900-3 в.6. Типоразмеров - I.
Лотки - сборные железобетонные по серии 3.903-3 в.8 Типоразмеров - I.
Ограждения - металлическое по серии I.459-2 в.2

Наибольшая масса монтажного элемента (стенная панель) - 0,75 т.

R2CO СТЕПЕНЬ ОГНЕСТОЙКОСТИ - вторая

N1BD РАСЧЕТНАЯ ТЕМПЕРАТУРА НАРУЖНОГО ВОЗДУХА - минус 30°C

G2DD КЛИМАТИЧЕСКИЕ РАЙОНЫ СССР - I, II, III, IV

G3DT ТЕХНОЛОГИЧЕСКИЙ ПРОЦЕСС

Сточная вода по подводящему трубопроводу поступает в верхний канал аэротенков, из которого направляется в распределительные лотки секций и далее через отверстия, оборудованные щитовыми затворами, сливается в аэротенк. Циркулирующий активный ил подается в камеры распределения ила, из которых поступает в начало первого коридора каждой секции. Иловая смесь из аэротенков выпускается через водосливы в нижний канал и по отводящему трубопроводу направляется во вторичные отстойники. Воздух для аэрации подается через керамические пористые пластины или трубы.

H5VA ОТДЕЛКА

НАРУЖНАЯ
Металлоконструкции окрашиваются эмалью ПФ-115 за 3 раза по одному слою грунтовки ГФ-020.

G2EE ИНЖЕНЕРНО-ГЕОЛОГИЧЕСКИЕ УСЛОВИЯ - обычные

АЭРОТЕНК ДВУХКОРИДОРНЫЙ ИЗ СБОРНОГО ЖЕЛЕЗОБЕТОНА
С РАЗМЕРАМИ КОРИДОРА 6x4,6x36-42 м
4,5 и 6 секции

ТИПОВОЙ ПРОЕКТ
902-2-396.86

Лист 2
Страница 3

Наименование	Ед. изм.	Длина 36			Длина 42			
		Количество секций			Количество секций			
		4	5	6	4	5	6	
V11A	СТОИМОСТЬ							
V11B	Общая сметная стоимость	тыс. руб.	195,4	238,3	285,7	213,5	262,5	315,6
	в том числе							
V11L	строительно-монтажных работ	то же	184,3	225,7	270,7	201,2	248,4	298,9
V11Q	оборудования	"-	11,1	12,6	15,0	12,3	14,1	16,7
V11V	Стоимость общая на расчетный показатель	руб.	2397	2338	2336	2265	2248	2232
V11A	ТРУДОЕМКОСТЬ							
V11P	Построечные трудовые затраты	чел.-дн.	2405	2997	3586	2612	3204	3791
V11V	То же на расчетный показатель	"-	29,5	29,4	29,3	27,7	27,2	26,8
V1KA	РАСХОДЫ							
V1KB	Расход строительных материалов							
	Цемент, приведенный к М 400	т	404,9	499,98	598,13	446,77	551,62	659,86
	То же на расчетный показатель	"-	4,96	4,91	4,89	4,74	4,68	4,67
	Сталь	"-	153,85	187,59	222,99	171,54	208,79	247,52
	Сталь, приведенная к классам А-I и С38/23	"-	211,82	258,19	306,95	236,55	287,30	340,59
	То же на расчетный показатель	"-	2,60	2,53	2,51	2,51	2,44	2,41
	Бетон и железобетон	м ³	1462,87	1806,75	2161,81	1635,05	2019,62	2416,65
	В том числе:							
	монолитный	"-	1086,97	1338,62	1602,76	1219,30	1501,87	1798,34
	сборный	"-	375,90	468,13	559,75	415,75	517,75	618,31
	То же на расчетный показатель	"-						
	ТЕХНИЧЕСКИЕ ХАРАКТЕРИСТИКИ							
	Полезная емкость	м ³	8155,4	10192,1	12228,8	9426,4	11780,5	14134,6
G3NB	Объем строительный	"-	9850,3	12297,6	14744,9	11342,8	14160,9	16978,9
G3OC	Площадь застройки	м ²	1912,7	2387,9	2863,1	2202,5	2749,7	3296,9

ДОПОЛНИТЕЛЬНЫЕ ДАННЫЕ

Проект разработан взамен типовых проектов 902-2-195, 902-2-196, 902-2-197, 902-2-192, 902-2-193, 902-2-324. Сметная документация составлена в ценах 1984 г.

В проекте разработаны четыре типа распределительных лотков - 900x900, 600x900, 450x600 и 300x450 для каждой секции аэротенков, два варианта расположения рядов аэраторов - 4 ряда и 6 рядов для каждой секции аэротенков и двенадцать типов камер распределения активного ила для 4 и 6 секций аэротенков.

В паспорте приведены данные по сметной стоимости и ресурсам аэротенков с распределительным лотком 600x900, количеством рядов аэраторов - 4 и соответствующих камер распределения активного ила.

За расчетный показатель приняты 100 м³ полезного объема (81,554; 101,921; 122,288; 94,264; 117,805; 141,346)

СОСТАВ ПРОЕКТНОЙ ДОКУМЕНТАЦИИ

Альбом I - Пояснительная записка (из тип. пр. 902-2-394.86)
 Альбом II - Технологическая и электротехническая части. (из тип. пр. 902-2-394.86)
 Альбом III - Конструкции железобетонные.
 Альбом IV - Конструкции железобетонные. Общие чертежи. (из тип. пр. 902-2-394.86)
 Альбом V - Изделия. (из тип. пр. 902-2-394.86)
 Альбом VI - Нестандартизированное оборудование. (из тип. пр. 902-2-394.86)
 Альбом VII - Спецификация оборудования. (из тип. пр. 902-2-394.86)
 Альбом VIII - Сметы. Части I и 2.
 Альбом IX - Ведомости потребности в материалах.
 Альбом X - Показатели изменения сметной стоимости. (из тип. пр. 902-2-394.86)
 Примененные типовые проекты - серия 3.901-12 в. I Затвор плоский глубинный 400x500 мм.
 Объем проектных материалов, приведенных к формату А4 - 699 форматок

B7BA АВТОР ПРОЕКТА Совзводоканалпроект, 117331, В-331, Москва, просп. Вернадского, 29.

B7BA УТВЕРЖДЕНИЕ Утвержден В/О Совзводоканалпроект
 протокол № 46 от 20 сентября 1984 г.
 Введен в действие В/О Совзводоканалпроект приказ № 10 от 09.01.86
 Срок действия проекта № 902-2-396.86 -1990

B7KA ПОСТАВЩИК Центральный институт типового проектирования
 125878, Москва, А-445, ул. Смольная. 22

Инв. № 21051
 Пасп. № 053348