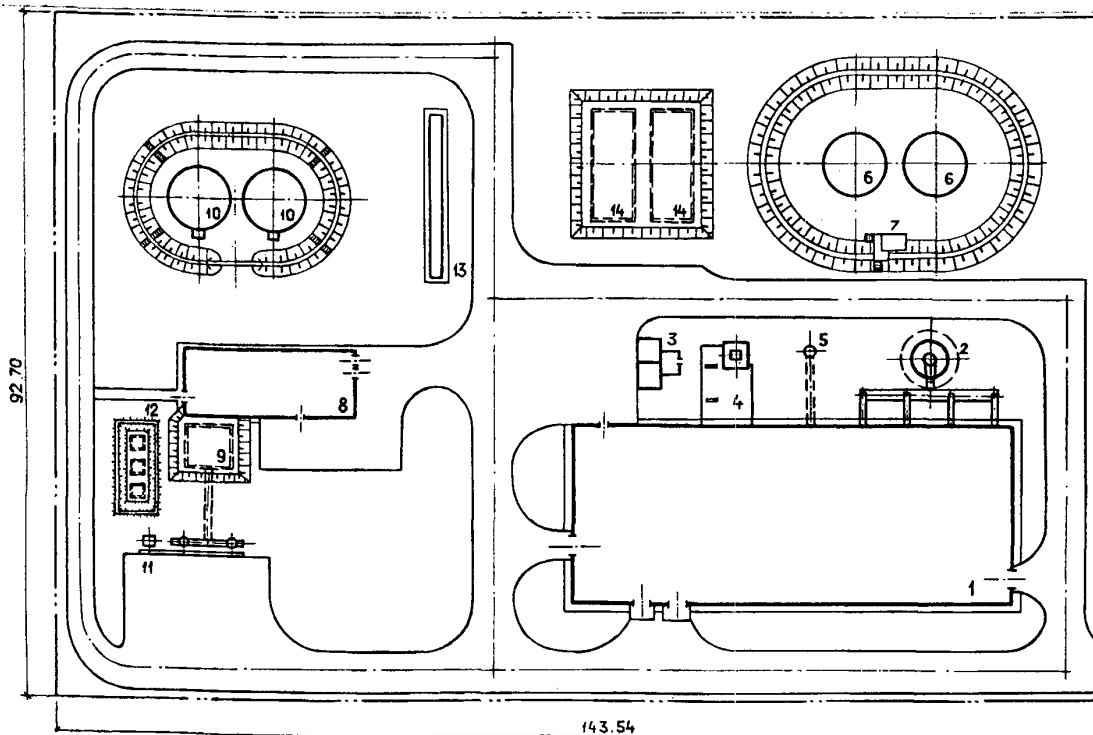


<b>СССР</b>	СТРОИТЕЛЬНЫЙ КАТАЛОГ ЧАСТЬ 2 ТИПОВЫЕ ПРОЕКТЫ ПРЕДПРИЯТИЯ, ЗДАНИЙ И СООРУЖЕНИЙ	ТИПОВОЙ ПРОЕКТ 903-1-220.86 УДК 697.442
<b>ЦИТП</b>	ПОЛНОСБОРНАЯ КОТЕЛНЯЯ С ЧЕТЫРЬМЯ КОТЛАМИ ДЕ 16-14ГМ ДЛЯ СЕЛЬСКОХОЗЯЙСТВЕННОГО СТРОИТЕЛЬСТВА ТОПЛИВО - ГАЗ, РЕЗЕРВ - МАЗУТ СИСТЕМА ТЕПЛОСНАБЖЕНИЯ - ЗАКРЫТАЯ	<b>ДСКА</b>
МАЙ 1986		На 5-и листах На 10-и страницах Страница I

## СХЕМА ГЕНПЛАНА



## ЭКСПЛИКАЦИЯ ЗДАНИЯ И СООРУЖЕНИЙ

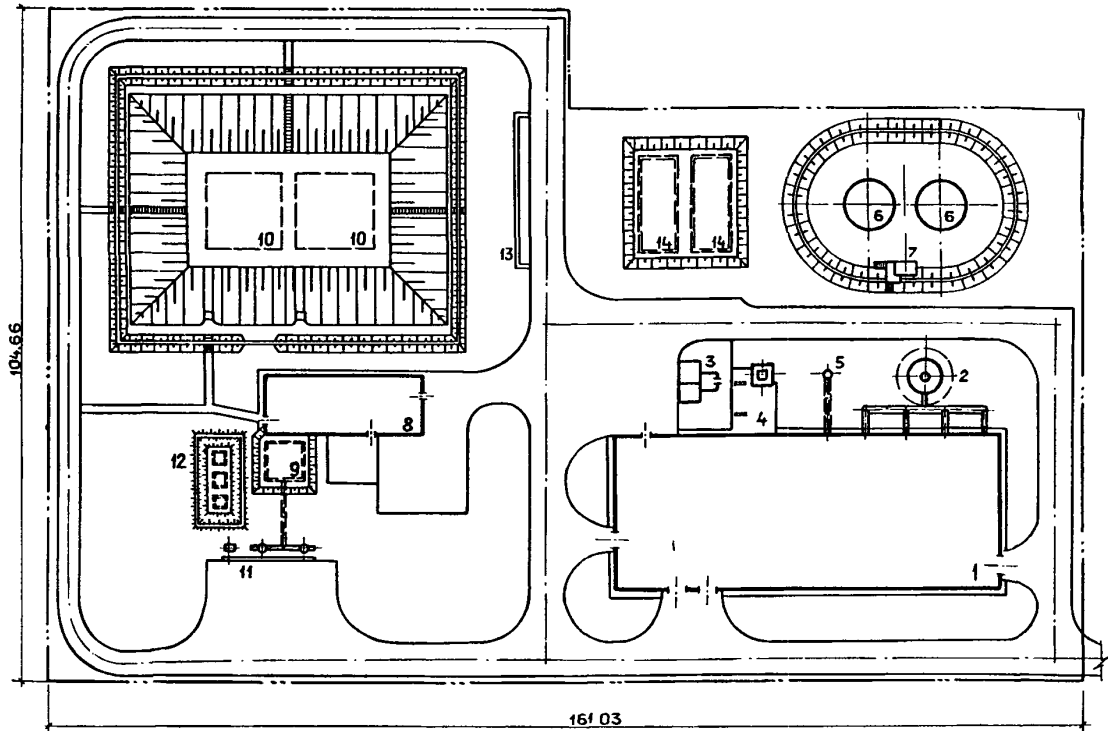
№ пп	Наименование	Обозначение типового проекта	№ пп	Наименование	Обозначение типового проекта
1	Котельная	903-1-220.86	10	Резервуар металлический наземный V=400 м <sup>3</sup> - 2	704-1-52
2	Дымовая труба Н=45 м Ду=1.8 м	907-2-252.84	11	Автослив	903-2-18
3	Бункер мокрого хранения соли	903-1-220.86	12	Резервуар подземный V=5 м <sup>3</sup> - 3	704-1-159.83
4	Площадка деаэраторов	903-1-220.86	13	Очистные сооружения замочуенных сточных вод Q=5 л/сек	902-2-338
5	Продувочный колодец	903-1-220.86	14	Резервуар воды для нужд пожаротушения V=250 м <sup>3</sup> - 2	901-4-58.83
6	Бак-аккумулятор горячей воды V=400 м <sup>3</sup>	704-1-52			
7	Бак для сбора герметика	704-1-160.83			
8	Мазутонасосная	903-2-18			
9	Приемная емкость	903-2-18			

ПОЛНОБОРНАЯ КОТЕЛЫНАЯ С ЧЕТЫРЬМА КОТЛАМИ ДЕ 16-14ГМ  
 ДЛЯ СЕЛЬСКОХОЗЯЙСТВЕННОГО СТРОИТЕЛЬСТВА  
 ТОПЛИВО - ГАЗ, РЕЗЕРВ - МАЗУТ  
 СИСТЕМА ТЕПЛОСНАБЖЕНИЯ - ЗАКРЫТАЯ

ТИПОВОЙ ПРОЕКТ  
 903-1- 220.86

Лист I  
 Страница 2

СХЕМА ГЕНПЛАНА



ЭКСПЛИКАЦИЯ ЗДАНИЙ И СООРУЖЕНИЙ

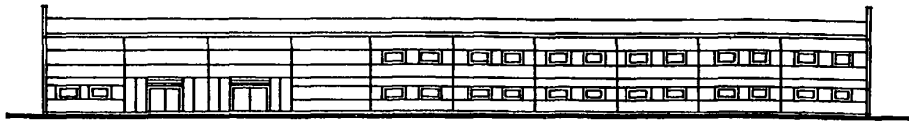
№ пп	Наименование	Обозначение типового проекта	№ пп	Наименование	Обозначение типового проекта
1	Котельная	903-1-220.86	9	Приемная емкость	903-2-18
2	Дымовая труба Н=45 м Ду=1,8 м	907-2-252.84	10	Резервуар железобетонный подземный V = 500 м <sup>3</sup> -2	903-2-18
3	Бункер мокрого хранения соли	903-1-220.86	11	Автослив	903-2-18
4	Площадка деаэраторов	903-1-220.86	12	Резервуар подземный V = 5 м <sup>3</sup> - 3	704-1-159.83
5	Продувочный колодезь	903-1-220.86	13	Очистные сооружения зама- зученных сточных вод Q = 10 л/с	902-2-338
6	Бак-аккумулятор горячей воды емк. 400 м <sup>3</sup>	704-1-52	14	Резервуар воды для нужд пожаротушения V - 250 м <sup>3</sup> - 2	901-4-58.83
7	Бак для сбора герметика V= 10 м <sup>3</sup>	704-1-160.83			
8	Мазутонасосная	903-2-18			

ПОЛНОСБОРНАЯ КОТЕЛЬНАЯ С ЧЕТЫРЬМА КОТЛАМИ ДЕ 16-14ГМ  
 ДЛЯ СЕЛЬСКОХОЗЯЙСТВЕННОГО СТРОИТЕЛЬСТВА  
 ТОПЛИВО - ГАЗ, РЕЗЕРВ - МАЗУТ  
 СИСТЕМА ТЕПЛОСНАБЖЕНИЯ - ЗАКРЫТАЯ

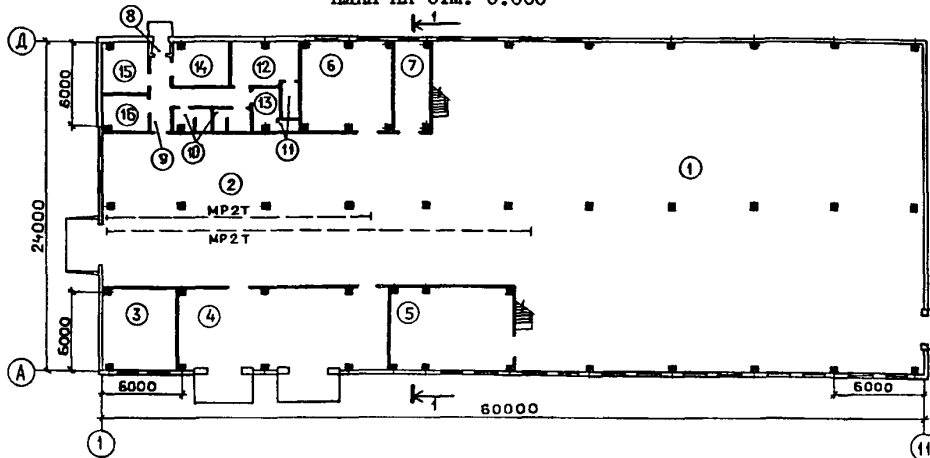
ТИПОВОЙ ПРОЕКТ  
 903-1-220.86

Лист 2  
 Страница 3

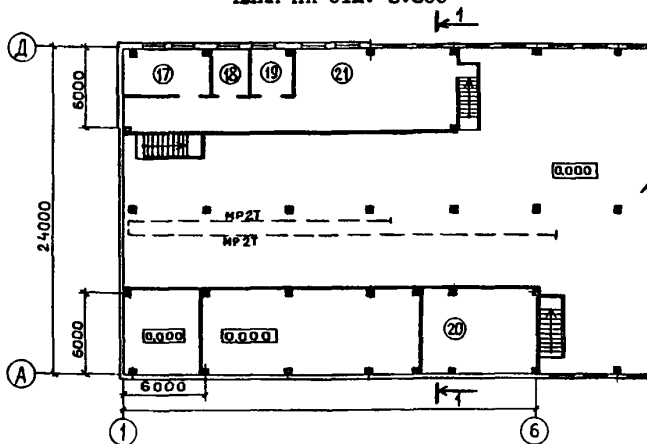
Ф А С А Д I - II



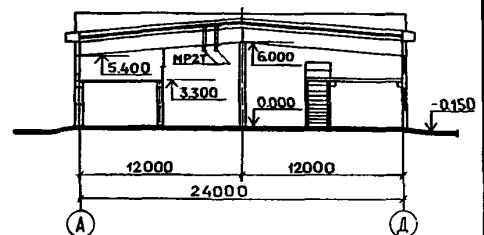
ПЛАН НА ОТМ. 0.000



ПЛАН НА ОТМ. 3.300



РАЗРЕЗ I-I



ЭКСПЛИКАЦИЯ ПОМЕЩЕНИЙ

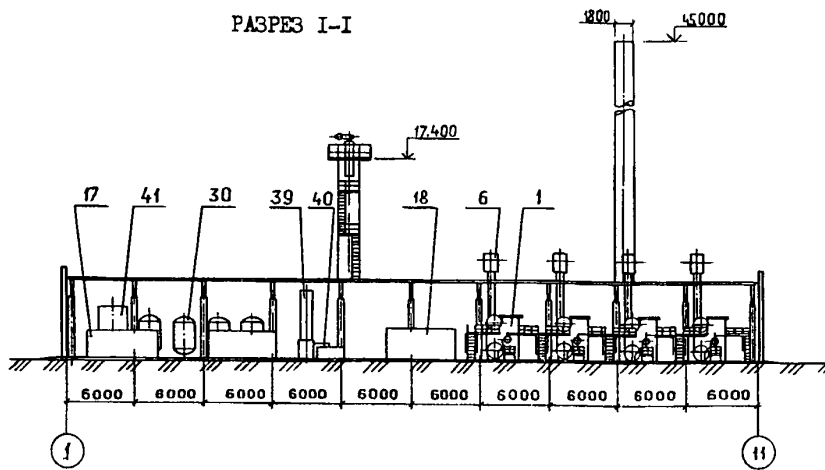
Но-мер	Наименование	Пло-щадь м2	Но-мер	Наименование	Пло-щадь м2
I	Котельный зал	719	12	Мужской гардероб на 20 шк.кат. Iб; Iв; Пд	16
2	Зона вспомогательного оборудования	381	13	Женский гардероб на 9 шк. кат. Iб	9
3	Механическая мастерская	36	14	Комната начальника котельной	11
4	К Т П	100	15	Комната приема пищи	12
5	Щитовая КИП	50	16	Кладовая уборочного инвентаря	6
6	Лаборатория ВПУ	39	17	Мастерская КИП	25
7	Склад кислоты	18	18	Кладовая	12
8	Входной тамбур	2	19	Венткамера	15
9	Коридор	17	20	Г Р У	50
10	Уборная	8	21	Антресоль	72,5
II	Душевая	4			

ПОЛНОСОБОРНАЯ КОТЕЛНЯ С ЧЕТЫРЬМА КОТЛАМИ ДЕ 16-14ГМ  
 ДЛЯ СЕЛЬСКОХОЗЯЙСТВЕННОГО СТРОИТЕЛЬСТВА.  
 ТОПЛИВО - ГАЗ, РЕЗЕРВ - МАЗУТ  
 СИСТЕМА ТЕПЛОСНАБЖЕНИЯ - ЗАКРЫТАЯ

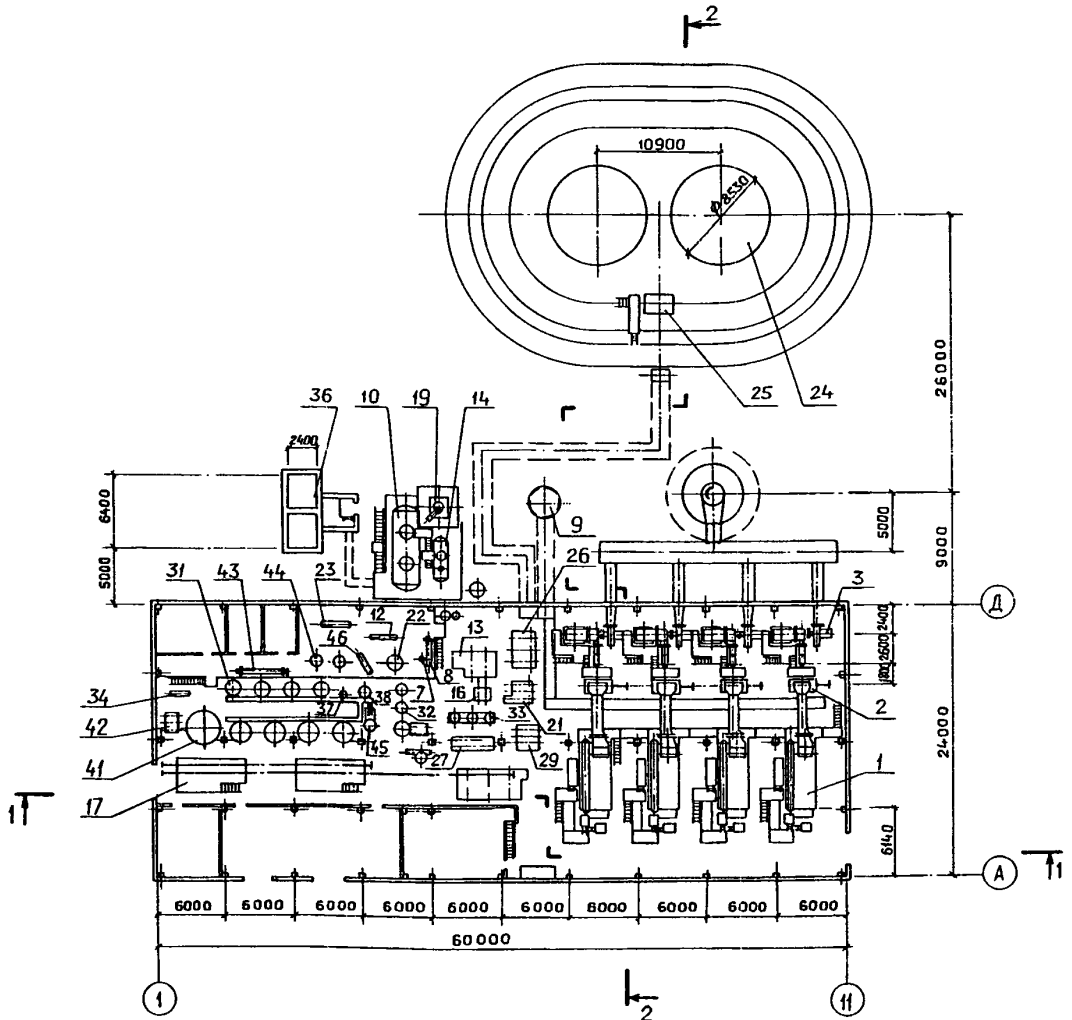
ТИПОВОЙ ПРОЕКТ  
 903-1-220.86

Лист 2  
 Страница 4

РАЗРЕЗ I-I



ПЛАН РАЗМЕЩЕНИЯ ТЕХНОЛОГИЧЕСКОГО ОБОРУДОВАНИЯ

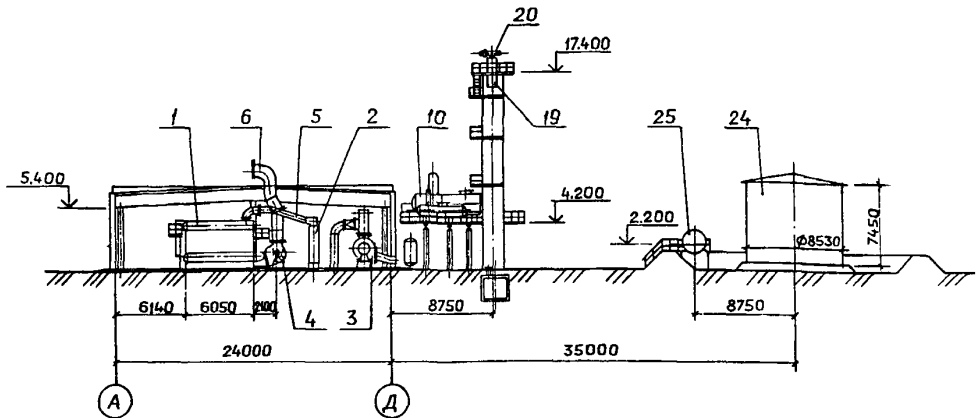


ПОЛНОБОРНАЯ КОТЕЛНЯ С ЧЕТЫРЬМА КОТЛАМИ ДЕ 16-14ГМ  
 ДЛЯ СЕЛЬСКОХОЗЯЙСТВЕННОГО СТРОИТЕЛЬСТВА  
 ТОПЛИВО - ГАЗ, РЕЗЕРВ - МАЗУТ  
 СИСТЕМА ТЕПЛОСНАБЖЕНИЯ - ЗАКРЫТАЯ

ТИПОВОЙ ПРОЕКТ  
 903-1- 220.86

Лист 3  
 Страница 5

РАЗРЕЗ 2 - 2



ЭКСПЛИКАЦИЯ ОБОРУДОВАНИЯ

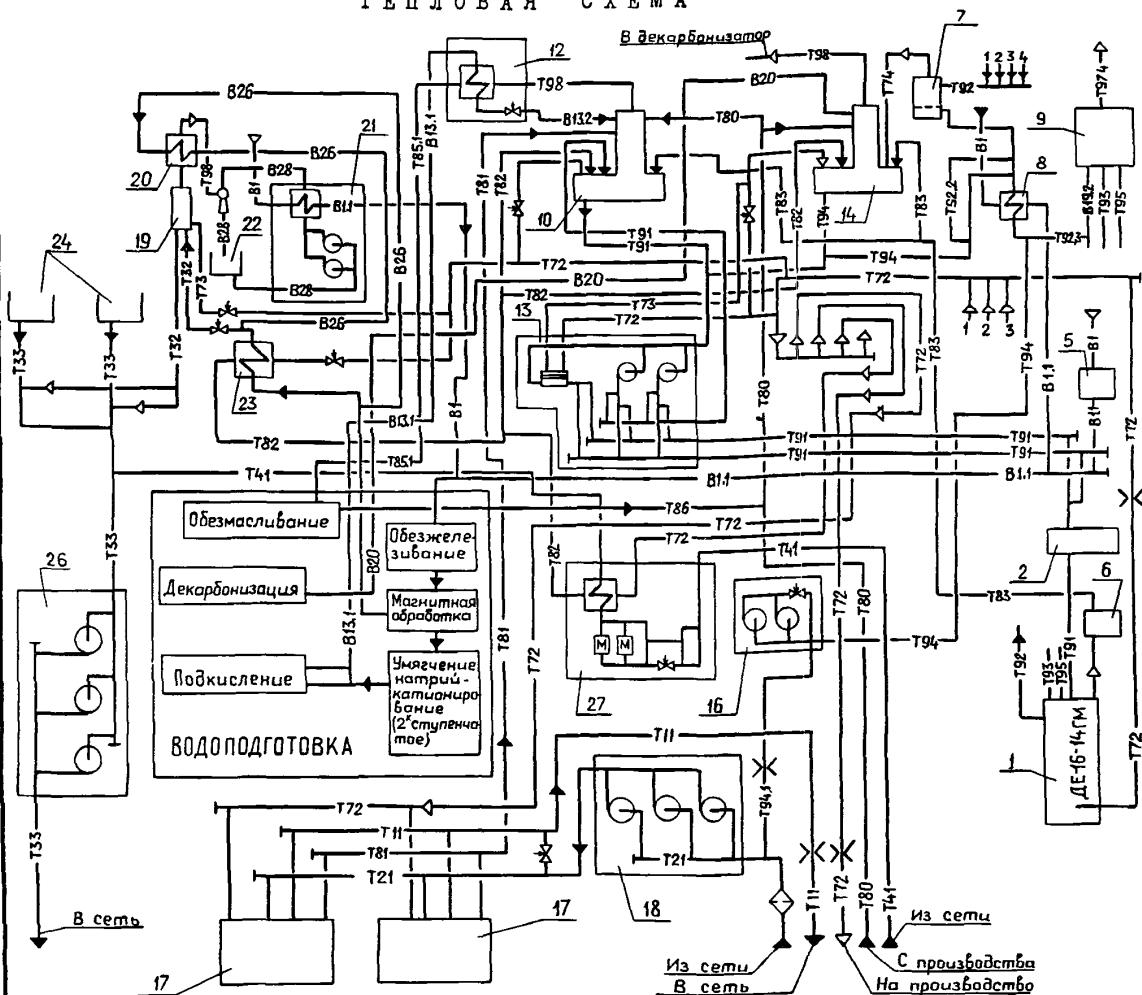
Но- мер	Наименование и марка	Кол.	Но- мер	Наименование и марка	Кол.
1	Котел паровой ДЕ16-14ГМ	4	27	Блок циркуляционной воды	1
2	Экономайзер чугунный ЭП1-330	4	28	Насос ручной поршневой АКФ-4	2
3	Дымосос ДН-11,2	4	29	Блок приготовления исходной воды БНВ-65/110	1
4	Вентилятор ВДН-11,2	4	30	Фильтр натрий-катионитовый II ступени ФИПа П-2.0-0,6 Na для обезжелезивания	4
5	Газоходы	4	31	Фильтр натрий-катионитный I ступени ФИПа I-1,5-0,6 Na	4
6	Воздуховоды	4	32	Фильтр натрий-катионитный I ступени ФИПа I-0,7-0,6 Na буферный	2
7	Сепаратор непрерывной продувки Ду300	1	33	Фильтр натрий-катионитный I ступени ФИПа I-0,7-0,6 Na для очистки конденсата	3
8	Теплообменник 00.8115.001	1	34	Блок магнитной обработки воды	1
9	Продувочный колодец	1	35	Установка компрессорная КХ-411	1
10	Деаэратор питательный ДА-100	1	36	Бункер мокрого хранения соли V=12 м3	1
11	Предохранительное устройство ДА100	1	37	Солерастворитель С-0,4-0,7	1
12	Блок охладителя пара ОВН-8	1	38	Бак пропорционизатор	1
13	Блок насосов питательной воды	1	39	Декарбонизатор	1
14	Деаэратор подпиточный ДА-15	1	40	Блок насосов декарбонизированной воды	1
15	Предохранительное устройство ДА-15	1	41	Бак взрывающей промывки V=20 м3	1
16	Блок подпиточных насосов БПИ-10/30	1	42	Блок насосов промывочной воды	1
17	Блок подогревателей сетевой воды БПСВ-14	2	43	Подогреватель водоводяной (охладитель конденсата)	1
18	Блок сетевых насосов БСН-180/650	1	44	Бак отстояния конденсата	2
19	Деаэратор вакуумный ДВ-100	1	45	Блок перекачки конденсата	1
20	Охладитель пара ОВВ-8	1	46	Подогреватель водоводяной (охладитель конденсата)	1
21	Блок подготовки рабочей воды	1			
22	Бак газоотделитель V=1,6 м3	1			
23	Подогреватель горячего водоснабжения	1			
24	Бак аккумулятор V=400 м3	2			
25	Бак сбора герметика V=10 м3	1			
26	Блок насосов горячего водоснабжения БНГВ-65/224	1			

ПОЛНОСБОРНАЯ КОТЕЛНЯ С ЧЕТЫРЬМА КОТЛАМИ ДЕ 16-14ГМ  
 ДЛЯ СЕЛЬСКОХОЗЯЙСТВЕННОГО СТРОИТЕЛЬСТВА.  
 ТОПЛИВО - ГАЗ, РЕЗЕРВ - МАЗУТ  
 СИСТЕМА ТЕПЛОСНАБЖЕНИЯ - ЗАКРЫТАЯ

ТИПОВОЙ ПРОЕКТ  
 903-1-220.86

Лист 3  
 Страница 6

ТЕПЛОВАЯ СХЕМА



УСЛОВНЫЕ ОБОЗНАЧЕНИЯ

Обозначения	Наименование	Обозначения	Наименование
В1	Исходная вода из водопровода	T81	Конденсат от блоков
В1.1	Исходная вода после охладителей и калориферов	T82	Конденсат от блоков
В13.1	Подкисленная вода	T83	Конденсат от калориферов
В13.2	Вода из блока охладителя вышара	T85.1	Сконденсированный вышар
В26	Омагниченная вода	T91	Питательная вода
В28	Рабочая вода	T92	Непрерывная продувка
T11	Прямая сетевая вода	T92.2	Отсепарированная вода
T21	Обратная сетевая вода	T92.3	Отсепарированная вода в продувочный колодец
T32	Горячая вода из деаэраатора в баки аккумуляторы	T94	Подпиточная вода
T33	Горячая вода в сеть	T94.1	Подпитка теплосети
T41	Циркуляция горячего водоснабжения	T95	Дренаж напорный
T72	Пар давлением 0,6+0,7 МПа (6+7 кгс/см <sup>2</sup> )	T97.4	Атмосферный трубопровод
T73	Пар давлением 0,02 МПа (0,2 кгс/см <sup>2</sup> )	T98	Вышар
T74	Пар от сепаратора непрерывной продувки	В19.2	Слив
T80	Конденсат с производства	В20	Декарбонизированная вода

ПОЛНОБОРНАЯ КОТЕЛНЯ С ЧЕТЫРЬМА КОТЛАМИ ДЕ 16-14ГМ  
 ДЛЯ СЕЛЬСКОХОЗЯЙСТВЕННОГО СТРОИТЕЛЬСТВА  
 ТОПЛИВО - ГАЗ, РЕЗЕРВ - МАЗУТ  
 СИСТЕМА ТЕПЛОСНАБЖЕНИЯ - ЗАКРЫТАЯ

ТИПОВОЙ ПРОЕКТ  
 903-1- 220.86

Лист 4  
 Страница 7

### ТЕХНОЛОГИЧЕСКИЙ ПРОЦЕСС

Котельная предназначена для теплоснабжения сельскохозяйственных производственных комплексов и ферм, предприятий по переработке сельскохозяйственной продукции, сельских поселков и др.

Топливо - природный газ  $Q_H^D = 34440 \text{ кДж/м}^3$  (8200 ккал/м<sup>3</sup>)

Резервное - мазут марки 100  $Q_H^D = 38520 \text{ кДж/кг}$  (9170 ккал/кг)

Установленная производительность котельной 41,76 МВт (36 Гкал/ч).

Приготовление сетевой воды предусмотрено в блоках подогревателей. Отпуск теплоносителя на нужды отопления и вентиляции по графику температур 150-70°C в зависимости от температуры наружного воздуха по закрытой системе теплоснабжения.

Нагрев воды системы централизованного горячего водоснабжения предусмотрен в пароводяных подогревателях с последующей деаэрацией. Схема горячего водоснабжения циркуляционная. Отпуск тепла предусмотрен в виде воды с температурой 65°C.

Предусмотрен также отпуск пара на технологические нужды давлением 6 кгс/см<sup>2</sup>.

Исходная вода на нужды горячего водоснабжения проходит противонакипную магнитную обработку, для восстановления магнитных свойств на циркуляционном трубопроводе предусмотрен антирелаксационный контур.

На нужды подпитки теплосети и питания котлов исходная вода проходит через натрий-катионитные фильтры с предварительным подкислением серной кислотой. В проекте предусмотрено обезжелезивание исходной воды и обезмасливание конденсата, возвращаемого с мазутного хозяйства.

Экономия вторичных энергоресурсов достигается использованием тепла продуктов сгорания уходящих газов в теплоутилизаторах на базе калориферов КСк, использованием воды от сепараторов непрерывной продувки на подпитку теплосети и другими мероприятиями.

### ПРОИЗВОДСТВЕННАЯ ПРОГРАММА

Расчетная производительность котельной (с учетом собственных нужд и тепловых потерь)	МВт(Гкал/ч)	41,76 (36)	Приведенные затраты на единицу отпущенного тепла	руб. (руб.) МДж Гкал	1,44 (6,03)
В том числе:			ПОТРЕБНОСТЬ В СЫРЬЕ И РЕСУРСАХ		
на отопление и вентиляцию	" "	30,16 (26)	Годовой расход:		
на горячее водоснабжение	" "	5,22 (4,5)	природного газа	тыс. м <sup>3</sup>	8030
на технологические цели	" "	4,06 (3,5)	мазута	т	7930
Установленная производительность котельной	" "	41,76 (36)	электроэнергии	тыс. кВт-ч	2485
Годовая выработка тепла	МДж(тыс. Гкал)	551500 (131656)	воды	тыс. м <sup>3</sup>	740,03
Годовой отпуск тепла потребителям	" "	517000 (123260)	Часовой расход:		
Годовое число часов использования установленной мощности	ч	3657	природного газа	м <sup>3</sup>	5622
Годовые эксплуатационные расходы	тыс. руб.	628,36	мазута	кг	4359
Удельные капитальные затраты	тыс. руб. (тыс. руб.) МВт Гкал	18,38 (21,32)	электроэнергии	кВт	484
Удельный расход условного топлива	кг ут. (кг ут.) МДж Гкал	38,4 (160,5)	воды	м <sup>3</sup>	126,66
Себестоимость отпущаемого тепла	руб. (руб.) МДж Гкал	1,215 (5,098)	Установленная электрическая мощность	кВт	762,5
в том числе:			РЕЖИМ РАБОТЫ И ШТАТЫ		
топливная составляющая	" "	0,716 (3,0)	Количество смен		3
			Общее количество работающих		26
			в том числе:		
			рабочих		23
			то же в наиболее многочисленную смену		12

ПОЛНОСБОРНАЯ КОТЕЛЬНАЯ С ЧЕТЫРЬМЯ КОТЛАМИ ДЕ 16-14ГМ  
 ДЛЯ СЕЛЬСКОХОЗЯЙСТВЕННОГО СТРОИТЕЛЬСТВА  
 ТОПЛИВО - ГАЗ, РЕЗЕРВ - МАЗУТ  
 СИСТЕМА ТЕПЛОСНАБЖЕНИЯ - ЗАКРЫТАЯ

ТИПОВОЙ ПРОЕКТ  
 903-1-220.86

Лист 4  
 Страница 8

220А СТРОИТЕЛЬНЫЕ КОНСТРУКЦИИ И ИЗДЕЛИЯ

Фундаменты - сборные железобетонные по ГОСТ 24022-80 по монолитным бетонным и железобетонным подбетонкам; типоразмеров - 2 и монолитные железобетонные.

Фундаментные балки - сборные железобетонные по серии 1.415-1, вып.1; типоразмеров - 7.

Фундаментные блоки бетонные по ГОСТ 13579-78; типоразмеров - 3.

Колонны - сборные железобетонные по серии 1.823.1-2, вып.1; типоразмеров - 5.

Стены - в 2-х вариантах: первый - из 2-х слойных керамзитобетонных панелей по серии 1.832.1-9 вып.1, типоразмеров - 25, второй - комбинированный - из 2-х слойных керамзитобетонных панелей повышенной заводской готовности по серии 1.832.1-10 вып.1, типоразмеров - 5; и 2-х слойных керамзитобетонных панелей по серии 1.832.1-9, вып.1, типоразмеров - 18.

Перегородки - сборные железобетонные по серии 1.030.9-2 вып.1; типоразмеров - 8 и кирпичные.

Плиты покрытия - комплексные по серии 1.865.1-II; типоразмеров - 6.

Утеплитель из минераловатных плит повышенной жесткости  $\gamma = 200$  кг/м<sup>3</sup>.

Плиты перекрытия - сборные железобетонные по серии 1.141-1, вып.63; типоразмеров - 2.

Балки покрытия - сборные железобетонные по серии 1.462.1-1/81, вып.1; типоразмеров - 1.

Подпольные каналы - сборные железобетонные по серии 3.006.1-2/82, вып.1-1,1-2,2-2; типоразмеров - 3; по серии 3.900-3 вып.8; типоразмеров - 1 и монолитные бетонные.

Полы - цементные, бетонные, керамическая плитка, линолеум.

Кровля - рулонная, из 3-х слоев рубероида на антисептированной битумной мастике.

Окна - деревянные по ГОСТ 12506-81 типоразмеров - 2.

Двери наружные - деревянные по ГОСТ 17324-71; типоразмеров - 3

Двери внутренние - деревянные по ГОСТ 17324-71; типоразмеров - 5

Ворота - деревянные по ГОСТ 18853-73; типоразмеров - 1, металлические; типоразмеров - 1.

Наибольшая масса монтажного элемента (балка покрытия) - 5 т

ИЗДА  
 ОТДЕЛКА  
 НАРУЖНАЯ

Панели окрашиваются перхлорвиниловыми, цементно-перхлорвиниловыми красочными составами. Кирпичные участки стен штукатурятся под фактуру панелей и окрашиваются.

ВНУТРЕННЯЯ

Штукатурка; расшивка швов; окраска: известковая, клеевая, масляная; облицовка глазурованной керамической плиткой.

СЭРА  
 ИНЖЕНЕРНОЕ ОБОРУДОВАНИЕ

Водопровод - объединенный: хозяйственно-питьевой (противопожарный) и производственный из местной сети предприятия или района. Напор на вводе 0,25 МПа (2,5 кгс/см<sup>2</sup>)

Канализация - раздельная: производственная, бытовая и дождевая в одноименные сети предприятия.

Отпление - водяное, параметры носителя 150-70°C.

Вентиляция - естественная и приточно-вытяжная с механическим побуждением

Электроснабжение - от двух независимых источников питания на напряжение 0,4 кВт

Слаботочные устройства - телефонная связь, пожарная сигнализация, радиотрансляционная связь, электрочасификация.

230А СКОРОСТНОЙ НАПОР ВЕТРА -  $\frac{27 \text{ кгс/м}^2}{0,26 \text{ кПа}}$

230Б СТЕПЕНЬ ОГНЕСТОЙКОСТИ - вторая

210В РАСЧЕТНАЯ ТЕМПЕРАТУРА НАРУЖНОГО ВОЗДУХА - минус 30°C

230В ВЕС СНЕГОВОГО ПОКРОВА -  $\frac{100 \text{ кгс/м}^2}{0,98 \text{ кПа}}$

220В КЛИМАТИЧЕСКИЕ РАЙОНЫ СССР - I, П, Ш

220Е ИНЖЕНЕРНО-ГЕОЛОГИЧЕСКИЕ УСЛОВИЯ - обычные.



ПОЛНОСВОБНАЯ КОТЕЛЫНАЯ С ЧЕТЫРЬМА КОТЛАМИ ДЕ 16-14ГМ ДЛЯ СЕЛЬСКОХОЗЯЙСТВЕННОГО СТРОИТЕЛЬСТВА ТОПЛИВО - ГАЗ, РЕЗЕРВ - МАЗУТ СИСТЕМА ТЕПЛОСНАБЖЕНИЯ - ЗАКРЫТАЯ				ТИПОВОЙ ПРОЕКТ 903-1-220.86		Лист 5 Страница 9	
Наименование	Всего	Удельн. показа- тель	Наименование	Всего	Удельн. показа- тель		
VIIA СТОИМОСТЬ			в том числе.				
Общая сметная стоимость комплекса	тыс. руб. 767,55		монолитный сборный	м3	553,11	-	
в том числе:			То же, на 1 м2 общей площади	"	611,0	-	
VIIIC Строительно-монтажных работ	" 525,55		Лесоматериалы, приведенные к круглому лесу	"	55,9	0,716	
VIIIO Оборудования	" 241,76		Кирпич	тыс. шт.	60,15	-	
Прочие затраты	" 0,24		То же, на 1 м2 общей площади	"	39,48	-	
VIIIB Общая сметная стоимость здания котельной в том числе:	" 570,17	-	V4KA ЭКСПЛУАТАЦИОННЫЕ ПОКАЗАТЕЛИ				
VIIIC Строительно-монтажных работ	" 356,49	-	Расход				
VIIIO Оборудования	" 213,51	-	V4KH воды холодной	м3/ч	-	126,66	
Прочие затраты	" 0,17	-	"- горячей	"	-	0,6	
VIIIS Стоимость строительно-монтажных работ 1 м2 общей площади	руб. - 219,24		V4KI Канализационные стоки	"	-	32,54	
VIIIR Стоимость строительно-монтажных работ на 1 м3 строительного объема	" - 34,55		V4KN Тепла	ккал/ч Вт	66100 76670		
VIIIV Стоимость общая на расчетный показатель	тыс. руб. - 13,653		в том числе:				
V4JA ТРУДОЕМКОСТЬ			на отопление	"	30100 34920	-	
V4JF Построечные трудовые затраты	чел. дн. 8559	-	на горячее водоснабжение	"	36000 41750	-	
V4JS То же, на 1 м2 общей площади	" - 5,26		V4JK Тепла на отопление 1 м2 общей площади	"	-	26,45 30,76	
V4JR То же, на 1 м3 строительного объема	" - 0,83		V4KK Потребная электрическая мощность	кВт	577	-	
V4JV То же, на расчетный показатель	" - 204,96		ТЕХНИЧЕСКИЕ ХАРАКТЕРИСТИКИ				
V4KA РАСХОДЫ			E3NB Объем строительный	м3	10319,4	-	
V4KB Расход строительных материалов			V4NP Объем строительный на расчетный показатель	"	-	247,11	
Цемент, приведенный к марке М400	т 304,37	-	E3OC Площадь застройки	м2	1440	-	
То же, на 1 м2 общей площади	" - 0,187		E3OB Общая площадь	"	1626	-	
То же, на 1 м3 строительного объема	" - 0,029		V4OK Общая площадь на расчетный показатель	"	-	38,94	
Сталь	" 109,57	-					
Сталь, приведенная к классам А-I и С38/23	" 129,48	-					
То же, на 1 м2 общей площади	" - 0,08						
То же, на расчетный показатель	" - 3,10						
Бетон и железобетон	м3 1164,11	-					

ПОЛНОСБОРНАЯ КОТЕЛЬНАЯ С ЧЕТЫРЬМА КОТЛАМИ ДЕ 16-14ГМ  
 ДЛЯ СЕЛЬСКОХОЗЯЙСТВЕННОГО СТРОИТЕЛЬСТВА  
 ТОПЛИВО - ГАЗ, РЕЗЕРВ - МАЗУТ  
 СИСТЕМА ТЕПЛОСНАБЖЕНИЯ - ЗАКРЫТАЯ

ТИПОВОЙ ПРОЕКТ  
 903-1-220.86

Лист 5  
 Страница 10

### ДОПОЛНИТЕЛЬНЫЕ ДАННЫЕ

Расчетный показатель I МВт (Всего расчетных единиц - 4I,76)  
 Сметная документация составлена в нормах и ценах 1984 г.  
 Показатели приведены на вариант со стеновыми панелями по серии I.832.I-9  
 и металлическими резервуарами

### СОСТАВ ПРОЕКТНОЙ ДОКУМЕНТАЦИИ

Альбом I	-	Пояснительная записка
Альбом 2	-	Тепломеханические решения
Альбом 3	-	Водоподготовка. Газооборудование. Мазутоснабжение.
Альбом 4 части I,2,3	-	Чертежи нетиповых технологических конструкций. Технологическое оборудование.
Альбом 5	-	Архитектурные решения. Конструкции железобетонные. Конструкции металлические. Отопление и вентиляция. Внутренние водопровод и канализация.
Альбом 6	-	Строительные изделия
Альбом 7	-	Силовое электрооборудование. Электрическое освещение. Связь и сигнализация.
Альбом 8	-	Силовое электрооборудование. Схемы управления электродвигателями.
Альбом 9	-	Задание заводу-изготовителю низковольтных комплектных устройств управления.
Альбом 10	-	Автоматизация. Схемы функциональные.
Альбом II	-	Автоматизация. Схемы электрические принципиальные.
Альбом 12	-	Задание заводу-изготовителю щитов автоматизации.
Альбом 13 части I,2	-	Спецификации оборудования.
Альбом 14 части I,2,3,4,5	-	С м е т ы
Альбом 15	-	Ведомости потребности материалов

### ПРИМЕНЕННЫЕ МАТЕРИАЛЫ

Типовой проект 907-2-252.84 Альбомы I,II,III	Труба дымовая металлическая Н=45 м, Д=1,8 м для котельных установок с установкой экономайзеров контактного типа	Поставщик: ЦИТП г.Москва
Типовой проект 903-2-18 Альбомы I.I+I.5; 2.I;2.2; 3.I; 3.2; 4.3; 6.I; 6.3; 7.I+7.3; 8.I+8.5;9.I; 9.2; 9.3; 10	Установка мазутоснабжения Q =3,25 и 6,5 м3/час с резервуарами 2x100; 2x250 (200); 2x500 (400)м3 (вариант с железобетонными резервуарами)	Поставщик Казахский филиал ЦИТП г.Алма-Ата
Типовой проект 903-2-18 Альбомы I.I+I.5; 2.I;2.2; 3.I; 3.2; 4.6; 6.I; 6.3; 7.I+7.3; 8.I+8.4; 8.6; 9.I; 9.2; 9.3; 10	Установка мазутоснабжения Q=3,25 и 6.5 м3/час с резервуарами 2x100; 2x250 (200); 2x500(400)м3 (вариант с металлическими резервуарами)	Поставщик Казахский филиал ЦИТП г.Алма-Ата
Типовой проект 704-1-159.83 Альбомы I,IV,VI,УП,УШ	Резервуар стальной горизонтальный цилиндрический для хранения нефтепродуктов емкостью 5 м3	Поставщик Казахский филиал ЦИТП г.Алма-Ата
Типовой проект 704-1-32 Альбомы I,III,УП	Стальной вертикальный цилиндрический резервуар для нефти и нефтепродуктов емкостью 400 м3	Поставщик Казахский филиал ЦИТП
Типовой проект 901-4-58.83 Альбомы III,УП,УШ	Резервуары для воды прямоугольные железобетонные сборные емкостью от 100 до 250 м3	Поставщик Тбилисский филиал ЦИТП
Типовой проект 901-4-63.83 Альбомы I,IV,У,УИ	Резервуары для воды прямоугольные железобетонные сборные емкостью от 12000 до 20000 м3	Поставщик Тбилисский филиал ЦИТП
Типовой проект 902-2-339 Альбомы I,II,III,IV	Очистные сооружения замазученных дождевых сточных вод производительность 10 л/сек. для установок мазутоснабжения котельных	Поставщик ЦИТП г.Москва

Примененные материалы поставляются по дополнительному требованию заказчика.  
 Объем проектных материалов, приведенных к формату А4 - 4077 форматок.

878А АВТОР ПРОЕКТА	Государственный проектный институт Горьковский Сантехпроект 603005, г.Горький, ул.Дзержинского,26
878А УТВЕРЖДЕНИЕ	Утвержден Минсельхозом СССР, приказ № 60-ЭГ от 7.09.85 г. Введен в действие ГПИ "Горьковский Сантехпроект", приказ № 5 от 9.01.86 г. Срок действия 1990 г.
878А ПОСТАВЩИК	Центральный институт типового проектирования 125875, г.Москва, А-445, ГСП, ул.Смольная, 22

Инв. № 21057  
 Катал. лист № 053401