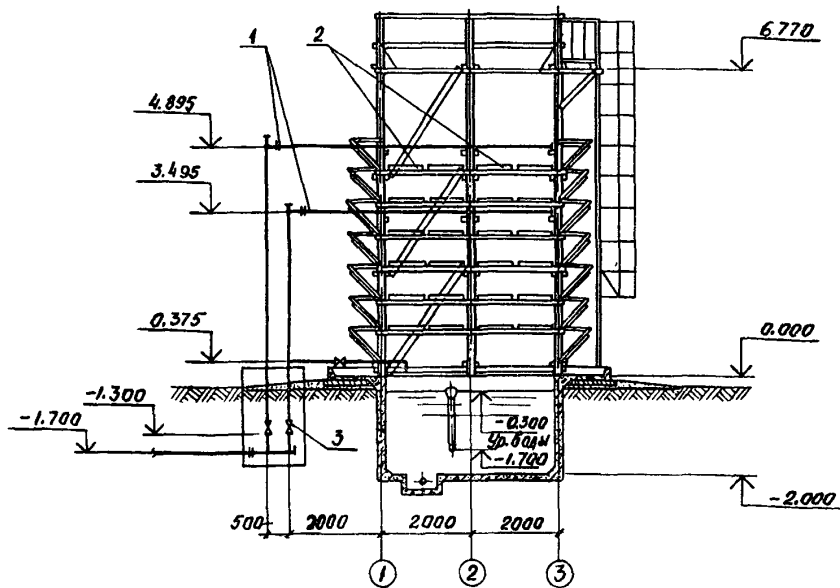
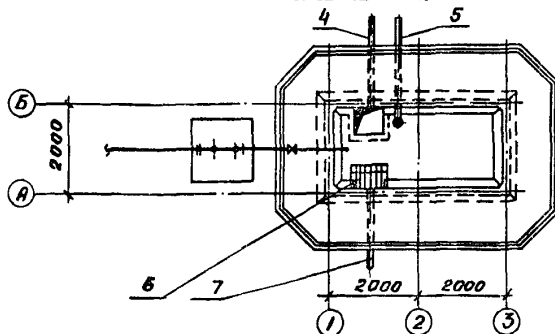


СССР	СТРОИТЕЛЬНЫЙ КАТАЛОГ ЧАСТЬ 2 ТИПОВЫЕ ПРОЕКТЫ ПРЕДПРИЯТИЙ, ЗДАНИЙ И СООРУЖЕНИЙ	ТИПОВОЙ ПРОЕКТ 901-6-74.85 У/К 624.97:621.175.3
ЦИТП	ГАБИРИЯ ОТКРЫТОГО ТИПА С КАПЕЛЬНЫМ ОРОСИТЕЛЕМ ПЛОЩАДЬЮ 8 м ²	ОСМВ
МАРТ 1986		На 2-х листах На 3-х страницах Страница I

РАЗРЕЗ I-I



ПЛАН НА ОТМ. 0.000



ЭКСПЛИКАЦИЯ ОБОРУДОВАНИЯ

поз	Наименование	Кол	поз	Наименование	Кол
I	Водораспределительная система	I	5	Труба переливная	I
2	Шиты капельного орошителя	-	6	Защитная решетка	I
3	Задвижка ЗСЧ6 бр	3	7	Труба отводящая	I
4	Труба грязевая \varnothing 100	I			

ГРАДИРНЯ ОТКРЫТОГО ТИПА С КАПЕЛЬНЫМ ОРОСИТЕЛЕМ ПЛОЩАДЬЮ 8 м ²		ТИПОВОЙ ПРОЕКТ 90I-6-74,85	Лист I Страница 2
D1AA ТЕХНИЧЕСКАЯ ХАРАКТЕРИСТИКА			
Градишня предназначена для охлаждения воды в системах оборотного водоснабжения с расходом воды от 30 до 50 м ³ /ч с перепадом температур нагретой и охлажденной воды в диапазоне от 5 до 10°C. Обратная вода не должна содержать самовозгорающихся примесей масел и загрязнений, вызывающих отложения на элементах градирен. Водораспределительная система из стальных труб. Воздухонаправляющие щиты и щиты оросителя из пиломатериалов сосны II сорта ГОСТ 8486-66, пропитанных препаратом ХМ-II ГОСТ 23787.8-80			
D2BA	СТРОИТЕЛЬНЫЕ КОНСТРУКЦИИ И ИЗДЕЛИЯ	Наименование	Всего Удельный показатель
	Днище - монолитное железобетонное М-300	V11A	СТОИМОСТЬ
	Стены бассейна - монолитные железобетонные М-300	V11B	Общая сметная стоимость тыс. руб. 3.41 —
	Каркас, воздухонаправляющие щиты - деревянные из пиломатериалов ГОСТ 8486-66	V11L	в том числе: 3.41 —
	Стремянка, ограждения - металлические по серии I.450.3-3	V11K	Стоимость строительно-монтажных работ на I м ³ строительного объема " — 0,025
	Наибольшая масса монтажного элемента (стойка деревянная) - 90 кг	V11S	Стоимость строительно-монтажных работ на расчетный показатель " — 0,43
		V11V	Стоимость общая на расчетный показатель " — 0,43
G30B	СКОРОСТНОЙ НАПОР ВЕТРА - $\frac{27 \text{ кгс/м}^2}{0,27 \text{ кПа}}$	V17A	ТРУДОЕМКОСТЬ
		V17F	Построечные трудовые затраты чел-дн 56.3
G30B	ВЕС СНЕГОВОГО ПОКРОВА - $\frac{100 \text{ кгс/м}^2}{0,98 \text{ кПа}}$	V17R	То же на I м ³ строительного объема то же 0,41
R2C0	СТЕПЕНЬ ОГНЕСТОЙКОСТИ - IV	V17N	То же на расчетный показатель " 7.03
N16D	РАСЧЕТНАЯ ТЕМПЕРАТУРА НАРУЖНОГО ВОЗДУХА - 30°C	V1KA	РАСХОДЫ
G2DD	КЛИМАТИЧЕСКИЕ РАЙОНЫ СССР - I, II, III, IV	V1KB	Расход строительных материалов
G2EE	ИНЖЕНЕРНО-ГЕОЛОГИЧЕСКИЕ УСЛОВИЯ - обычные		Цемент, приведенный к марке 400 т 3.45 —
			То же на расчетный показатель " — 0,43
			Сталь 1.10 —
			Сталь, приведенная к классам А-I и С38/23 " 1.36 —
G3DI	ТЕХНОЛОГИЧЕСКИЙ ПРОЦЕСС		То же на расчетный показатель " 0,17
	Охлаждения воды в системах оборотного водоснабжения.		Железобетон монолитный м ³ 9,01 —
			То же на расчетный показатель " — 1,13
			Лесоматериалы " 8,65 —
			Лесоматериалы, приведенные к круглому лесу " 12,98 —
			ТЕХНИЧЕСКИЕ ХАРАКТЕРИСТИКИ
G3NB	Объем строительный	м ³	136 —
V1NP	Объем строительный на расчетный показатель	"	— 17
G30C	Площадь застройки	м ²	20 —
	Площадь орошения	"	8 —

ГРАДИРНЯ ОТКРЫТОГО ТИПА С КАПЕЛЬНЫМ ОРОСИТЕЛЕМ
ПЛОЩАДЬЮ 8 м²

ТИПОВОЙ ПРОЕКТ
90I-6-74,85

Лист 2
Страница 3

ДОПОЛНИТЕЛЬНЫЕ ДАННЫЕ

Проект разработан взамен т.п. 90I-6-57.

За расчетный показатель принят 1 м² площади орошения

Сметная документация составлена в ценах и нормах 1984 г.

В7ЕА СОСТАВ ПРОЕКТНОЙ ДОКУМЕНТАЦИИ

- Альбом I - Пояснительная записка. Показатели изменения сметной стоимости строительно-монтажных работ (из т.п. 90I-6-73.85.)
- Альбом II - Технологические и архитектурно-строительные чертежи
Спецификация оборудования
- Альбом III - Строительные узлы (из т.п. 90I-6-73.85.)
- Альбом IV - Строительные изделия (из т.п. 90I-6-73.85.)
- Альбом V - Ведомости потребности в материалах
- Альбом VI - Сметы

Объем проектных материалов, приведенных к формату А4 - 276 форматок

В7ВА АВТОР ПРОЕКТА Союзводоканалпроект, II7832, В-33I, пр.Вернадского, д.29

В7НА УТВЕРЖДЕНИЕ Утвержден Главстройпроектот Протоколом № 44-39 от 27.1X.85.
Введен в действие В/О Союзводоканалниипроект
Приказ № 254 от 3.X-85
Срок действия 199I г.

В7КА ПОСТАВЩИК ЦИТП, I25878, ГСП, Москва, А-445, ул.Смольная, 22

Инв.№ 20870

Катал.л.№ 052887