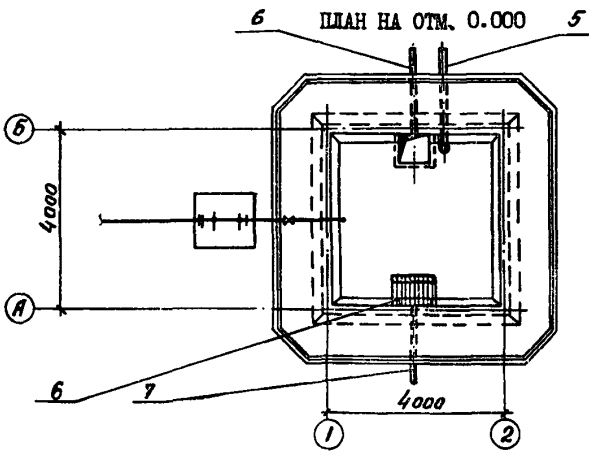
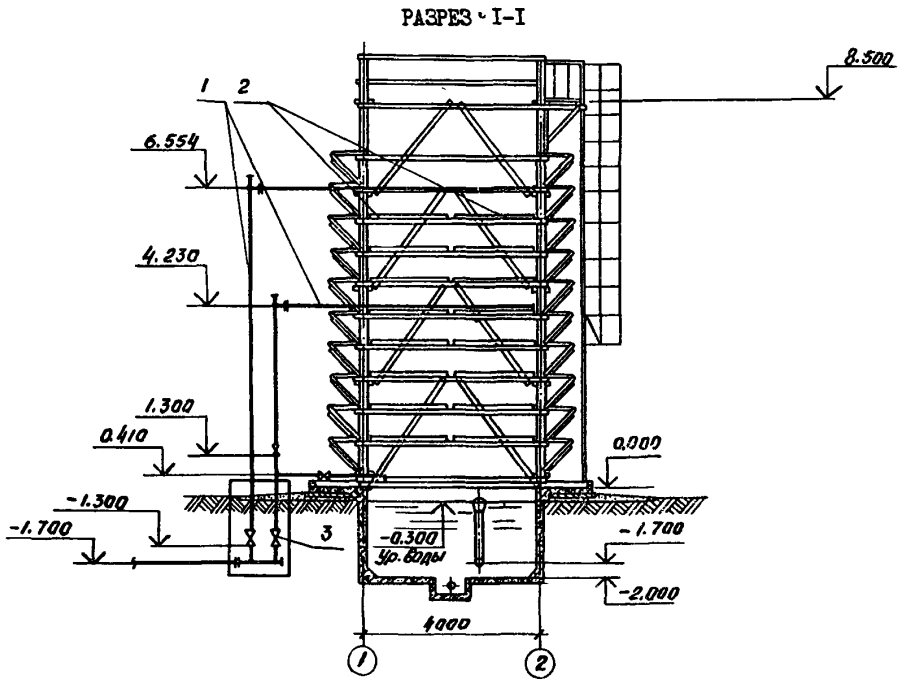


<p>СССР</p>	<p>СТРОИТЕЛЬНЫЙ КАТАЛОГ ЧАСТЬ 2 ТИПОВЫЕ ПРОЕКТЫ ПРЕДПРИЯТИЙ, ЗДАНИЙ И СООРУЖЕНИЙ</p>	<p>ТИПОВОЙ ПРОЕКТ 90I-6-76,85 УДК 624.97:621.175.1</p>
<p>ЦИТП</p>	<p>ГРАДИРНЯ ОТКРЫТОГО ТИПА С КАПЕЛЬНЫМ ОРОСИТЕЛЕМ ПЛОЩАДЬЮ 16 м²</p>	<p>ДСМВ</p>
<p>МАРТ 1986</p>		<p>На 2-х листах На 3-х страницах Страница I</p>



ЭКСПЛИКАЦИЯ ОБОРУДОВАНИЯ

поз	Наименование	Кол	поз	Наименование	Кол
I	Водораспределительная система	I	5	Труба переливная	I
2	Щиты капельного орошения	-	6	Защитная решетка	I
3	Задвижка ЗОЧБ бр	4	7	Труба отводная	I
4	Труба грязевая \varnothing 100	I			

ГРАДИРНЯ ОТКРЫТОГО ТИПА С КАПЕЛЬНЫМ ОРОСИТЕЛЕМ ПЛОЩАДЬЮ 16 м ²		ТИПОВОЙ ПРОЕКТ 901-6-76.85.	Лист I Страница 2
Д1АА	ТЕХНИЧЕСКАЯ ХАРАКТЕРИСТИКА		
	Градирня предназначена для охлаждения воды в системах оборотного водоснабжения с расходом воды от 30 до 100 м ³ /ч с перепадом температур нагретой и охлажденной воды в диапазоне от 5 до 10°С. Обратная вода не должна содержать самовозгорающихся примесей масел и загрязнений, вызывающих отложения на элементах градирен. Водораспределительная система из стальных труб. Воздухонаправляющие щиты и щиты оросителей из пиломатериалов сосны II сорта ГОСТ 8486-66, пропитанных препаратом ХМ-II ГОСТ 23787.8-80		
Д2ВА	СТРОИТЕЛЬНЫЕ КОНСТРУКЦИИ И ИЗДЕЛИЯ	Наименование	Всего Удельный показатель
	Днище - монолитное железобетонное М-300	V1A	СТОИМОСТЬ
	Стены бассейна - монолитные железобетонные М-300	V1B	Общая сметная стоимость тыс. руб. 5,06 —
	Каркас, воздухонаправляющие щиты - деревянные из пиломатериалов ГОСТ 8486-66	V1L	в том числе: в том числе: строительно-монтажных работ то же 5,06 —
	Стремянка, ограждения - металлические по серии I.450.3-3	V1R	Стоимость строительно-монтажных работ на I м ³ строительного объема " — 0,02
	Наибольшая масса монтажного элемента (стойка деревянная) - 90 кг	V1S	Стоимость строительно-монтажных работ на расчетный показатель " — 0,32
Д30В	СКОРОСТНОЙ НАПОР ВЕТРА - $\frac{27 \text{ кгс/м}^2}{0,27 \text{ кПа}}$	V1M	Стоимость общая на расчетный показатель " — 0,32
		V1A	ТРУДОЕМКОСТЬ
Д3НВ	ВЕС СНЕГОВОГО ПОКРОВА - $\frac{100 \text{ кгс/м}^2}{0,98 \text{ кПа}}$	V1F	Построечные трудовые затраты чел.-дн 73 —
		V1R	То же на I м ³ строительного объема то же — 0,27
Р2С0	СТЕПЕНЬ ОГНЕСТОЙКОСТИ - IV	V1N	То же на расчетный показатель " — 4,56
Н1ВД	РАСЧЕТНАЯ ТЕМПЕРАТУРА НАРУЖНОГО ВОЗДУХА - 30°С	V1A	РАСХОДЫ
		V1B	Расход строительных материалов
Г2ДД	КЛИМАТИЧЕСКИЕ РАЙОНЫ СССР - I, II, III, IV		Цемент, приведенный к марке 400 т 4,94 —
			То же на расчетный показатель " 0,31 —
Г2ЕЕ	ИНЖЕНЕРНО-ГЕОЛОГИЧЕСКИЕ УСЛОВИЯ - обычные		Сталь 1,23 —
			Сталь, приведенная к классам А-I и С38/23 " 1,69 —
Г3ДТ	ТЕХНОЛОГИЧЕСКИЙ ПРОЦЕСС		То же на расчетный показатель " — 0,11 —
	Охлаждение воды в системах оборотного водоснабжения.		Железобетон монолитный м ³ 12,9 —
			То же на расчетный показатель " — 0,81 —
			Лесоматериалы " 14,6 —
			Лесоматериалы, приведенные к круглому лесу " 21,9 —
			ТЕХНИЧЕСКИЕ ХАРАКТЕРИСТИКИ
		Г3НВ	Объем строительный м ³ 272 —
		V1P	Объем строительный на расчетный показатель " — 17,0 —
		Г30С	Площадь застройки м ² 32 —
			Площадь орошения " 16 —

ГРАДИРНЯ ОТКРЫТОГО ТИПА С КАПЕЛЬНЫМ ОРОСИТЕЛЕМ
ПЛОЩАДЬЮ 16 м²

ТИПОВОЙ ПРОЕКТ
901-6-76,85

Лист 2
Страница 3

ДОПОЛНИТЕЛЬНЫЕ ДАННЫЕ

Проект разработан взамен т.п. 901-6-57.

За расчетный показатель принят 1 м² площади орошения

Сметная документация составлена в ценах и нормах 1984 г.

В7ЕА СОСТАВ ПРОЕКТНОЙ ДОКУМЕНТАЦИИ

- Альбом I - Пояснительная записка. Показатели изменения сметной стоимости строительно-монтажных работ (из т.п. 901-6-73.85.)
- Альбом II - Технологические и архитектурно-строительные чертежи
Спецификация оборудования
- Альбом III - Строительные узлы (из т.п. 901-6-73.85.)
- Альбом IV - Строительные изделия (из т.п. 901-6-73.85.)
- Альбом V - Ведомости потребности в материалах
- Альбом VI - Сметы

Объем проектных материалов, приведенных к формату А4 - 276 форматок

В7ВА АВТОР ПРОЕКТА Союзводоканалпроект, II7832, В-331, пр.Вернадского, д.29

В7НА УТВЕРЖДЕНИЕ Утвержден Главстройпроектom. Протоколом № А4-39 от 27-IX-85
Введен в действие В/О Союзводоканалниипроект
Приказом № 254 от 3-Х 85
Срок действия 1991 г.

В7КА ПОСТАВЩИК ЦИТП, I25878, ГСП, Москва, А-445, ул.Смольная, 22

Инв.№ 20872

Катал.л.№ 052889