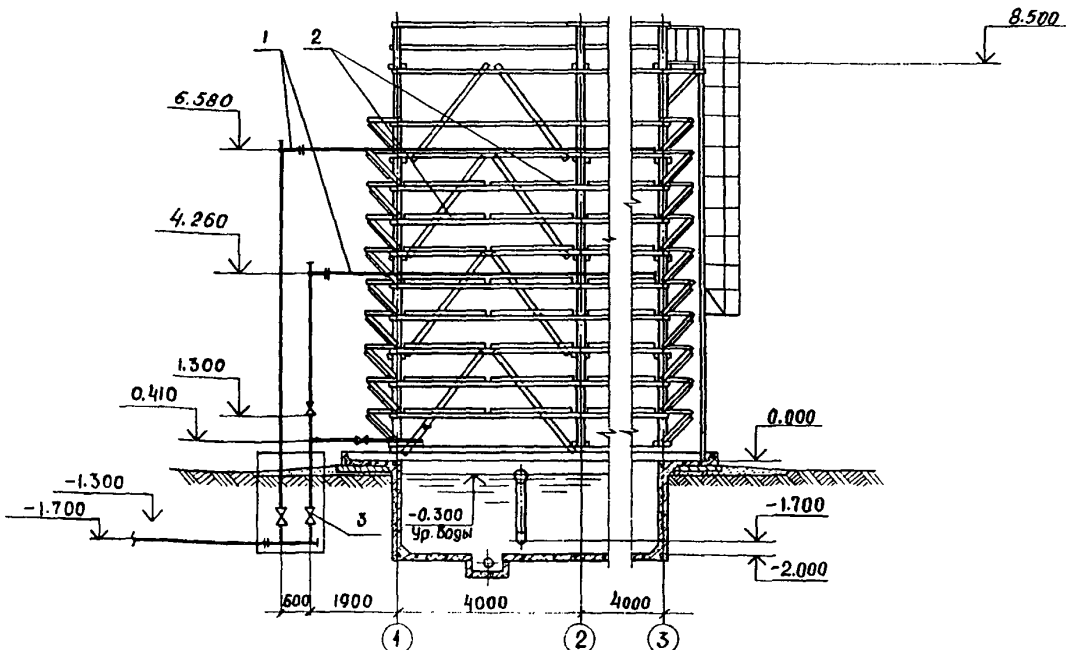
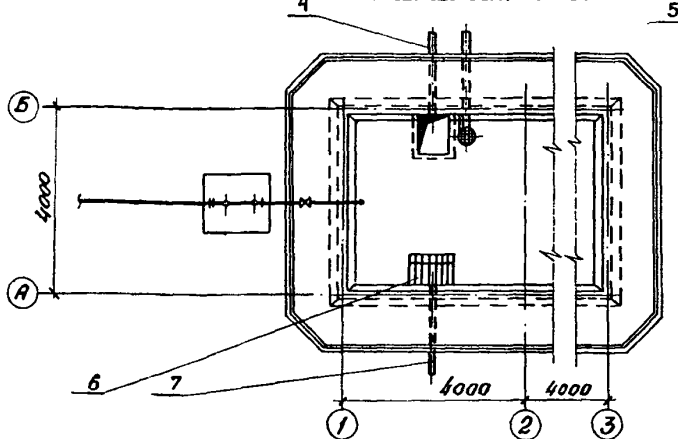


<p><b>СССР</b></p>	<p>СТРОИТЕЛЬНЫЙ КАТАЛОГ ЧАСТЬ 2 ТИПОВЫЕ ПРОЕКТЫ ПРЕДПРИЯТИЙ, ЗДАНИЙ И СООРУЖЕНИЙ</p>	<p>ТИПОВОЙ ПРОЕКТ 90I-6-77.85 УЛН 624.97:621.175</p>
<p><b>ЦИТП</b></p>	<p>ГРАДИЕНА ОТКРЫТОГО ТИПА С КАПЕЛЬНЫМ ОРОСИТЕЛЕМ ПРОЩАДЬЮ 32 м<sup>2</sup></p>	<p><b>ДСМВ</b></p>
<p>МАРТ <b>1986</b></p>		<p>На 2-х листах На 3-х страницах Страница I</p>

РАЗРЕЗ I-I



ПЛАН НА ОТМ. 0.000



ЭКСПЛИКАЦИЯ ОБОРУДОВАНИЯ

поз	Наименование	Кол	поз	Наименование	Кол
I	Водораспределительная система	I	5	Труба переливная	I
2	Щиты капельного оросителя	-	6	Защитная решетка	I
3	Задвижка ЗСч6 бр	4	7	Труба отводящая	I
4	Труба грязевая $\phi$ 100	I			

ГРАДИРНЯ ОТКРЫТОГО ТИПА С КАПЕЛЬНЫМ ОРОСИТЕЛЕМ ПЛОЩАДЬЮ 32 м <sup>2</sup>		ТИПОВОЙ ПРОЕКТ 901-6-77.85	Лист I Страница 2
<b>21AA ТЕХНИЧЕСКАЯ ХАРАКТЕРИСТИКА</b>			
Градишня предназначена для охлаждения воды в системах оборотного водоснабжения с расходом воды от 100 до 200 м <sup>3</sup> /ч с перепадом температур нагретой и охлажденной воды в диапазоне от 5 до 10°C. Обратная вода не должна содержать самовозгорающихся примесей масел и загрязнений, вызывающих отложения на элементах градирен. Водораспределительная система из стальных труб. Воздухонаправляющие щиты и щиты оросителя из пиломатериалов сосны II сорта ГОСТ 8486-66, пропитанных препаратом ХМ-II ГОСТ 23787.8-80			
<b>228A</b>	<b>СТРОИТЕЛЬНЫЕ КОНСТРУКЦИИ И ИЗДЕЛИЯ</b>	Наименование	Всего Удельный показатель
	Днище - монолитное железобетонное М-300	VILA	СТОИМОСТЬ
	Стены бассейна - монолитные железобетонные М-300	VILB	Общая сметная стоимость тыс. руб. 7,05 —
	Каркас, воздухонаправляющие щиты - деревянные из пиломатериалом ГОСТ 8486-66	VIII	в том числе. строительного-монтажных работ то же 7,05 —
	Стремянка, ограждения - металлические по серии I.450.3-3	VIKR	Стоимость строительного-монтажных работ на I м <sup>3</sup> строительного объема " — 0,02
	Наибольшая масса монтажного элемента (стойка деревянная) - 90 кг	VIS	Стоимость строительного-монтажных работ на расчетный показатель — 0,22
		VIJN	Стоимость общая на расчетный показатель " — 0,22
<b>230B</b>	СКОРОСТНОЙ НАПОР ВЕТРА - $\frac{27 \text{ кгс/м}^2}{0,27 \text{ кПа}}$	VIA	ТРУДОЕМКОСТЬ
		VIF	Построечные трудовые затраты чел-дн 113,8 —
<b>23NB</b>	ВЕС СНЕГОВОГО ПОКРОВА - $\frac{100 \text{ кгс/м}^2}{0,98 \text{ кПа}}$	VIJ	То же на I м <sup>3</sup> строительного объема то же — 0,23
		VJN	То же на расчетный показатель " — 3,56
<b>22CO</b>	СТЕПЕНЬ ОГНЕСТОЙКОСТИ - IV	VIKA	РАСХОДЫ —
<b>218D</b>	РАСЧЕТНАЯ ТЕМПЕРАТУРА НАРУЖНОГО ВОЗДУХА - 30°C	VIKB	Расход строительных материалов
			Цемент, приведенный к марке 400 т 7,75 —
<b>622D</b>	КЛИМАТИЧЕСКИЕ РАЙОНЫ СССР - I, П, Ш, IV		То же на расчетный показатель " — 0,24
			Сталь 1,66 —
<b>62EE</b>	ИНЖЕНЕРНО-ГЕОЛОГИЧЕСКИЕ УСЛОВИЯ - обычные		Сталь, приведенная к классам А-I и С38/23 " 2,29 —
			То же на расчетный показатель " — 0,071
<b>63DT</b>	ТЕХНОЛОГИЧЕСКИЙ ПРОЦЕСС		Железобетон монолитный м <sup>3</sup> 20,24 —
	Охлаждение воды в системах оборотного водоснабжения		То же на расчетный показатель " — 0,63
			Лесоматериалы " 23,27 —
			Лесоматериалы, приведенные к круглому лесу " 34,90 —
			<b>ТЕХНИЧЕСКИЕ ХАРАКТЕРИСТИКИ</b>
		<b>63NB</b>	Объем строительный м <sup>3</sup> 485 —
		<b>VINP</b>	Объем строительный на расчетный показатель " — 15,16
		<b>630C</b>	Площадь застройки м <sup>2</sup> 57 —
			Площадь орошения " 32 —

ГРАДИРНЯ ОТКРЫТОГО ТИПА С КАПЕЛЬНЫМ ОРОСИТЕЛЕМ  
ПЛОЩАДЬЮ 32 м<sup>2</sup>

ТИПОВОЙ ПРОЕКТ  
90I-6-77.85

Лист 2  
Страница 3

ДОПОЛНИТЕЛЬНЫЕ ДАННЫЕ

Проект разработан взамен т.п. 90I-6-57

За расчетный показатель принят 1 м<sup>2</sup> площади орошения

Сметная документация составлена в ценах и нормах 1984 г.

В7ЕА СОСТАВ ПРОЕКТНОЙ ДОКУМЕНТАЦИИ

- Альбом I - Пояснительная записка. Показатели изменения сметной стоимости строительно-монтажных работ (из т.п. 90I-6-73.85 )
- Альбом II - Технологические и архитектурно-строительные чертежи Спецификация оборудования
- Альбом III - Строительные узлы (из т.п. 90I-6-73.85 )
- Альбом IV - Строительные изделия (из т.п. 90I-6-73.85 )
- Альбом V - Ведомости потребности в материалах
- Альбом VI - Сметы

Объем проектных материалов, приведенных к формату А4 - 276 форматок

В7ВА АВТОР ПРОЕКТА Совхоздоканалпроект, II7832, В-33I, пр.Вернадского, д.29

В7НА УТВЕРЖДЕНИЕ Утвержден Главстройпроектм Протоколом № 44-39 от 27-IX-85г.  
Введен в действие В/О Совхоздоканалниипроект  
Приказом № 254 от 3-X-85г.  
Срок действия 199I г.

В7КА ПОСТАВЩИК ЦИТИ, I25878, ГСП, Москва, А-445, ул.Смольная, 22

Инв.№ 20873.  
Катал.л.№ 052890.