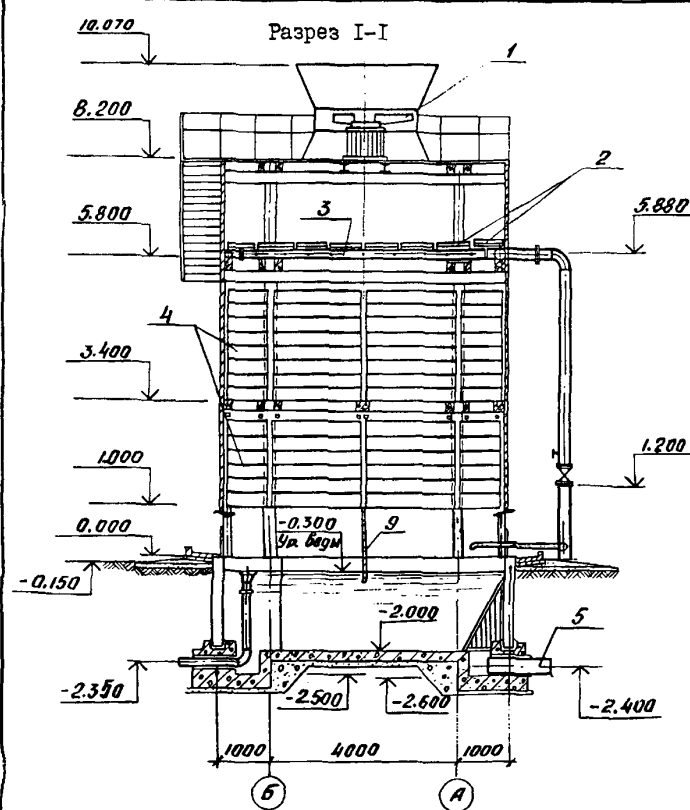


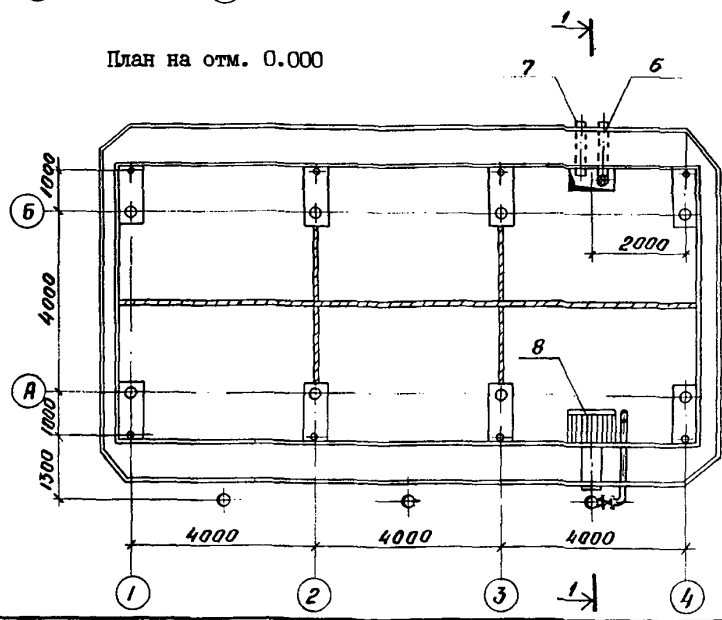
<p>СССР</p>	<p>СТРОИТЕЛЬНЫЙ КАТАЛОГ ЧАСТЬ 2 ТИПОВЫЕ ПРОЕКТЫ ПРЕДПРИЯТИЙ, ЗДАНИЙ И СООРУЖЕНИЙ</p>	<p>ТИПОВОЙ ПРОЕКТ 901-6-86.86 УЛК 624.97:624.175.3</p>
<p>ЦИТП</p>	<p>ГРАДИРНЯ ТРЕХСЕКЦИОННАЯ С ВЕНТИЛЯТОРАМИ ЗВГ25 КАПЕЛЬНАЯ ПЛОЩАДЬ СЕКЦИЙ 24 М² С КАРКАСОМ ИЗ ЖЕЛЕЗОБЕТОННЫХ ЭЛЕМЕНТОВ</p>	<p>ДСМВ</p>
<p>ИЮНЬ 1986</p>		<p>На 2-х листах На 3-х страницах Страница I</p>



ЭКСПЛИКАЦИЯ ОБОРУДОВАНИЯ

Поз.	Наименование и марка	Кол.
I	Вентилятор ЗВГ25	3
2	Водоуловительные решетки	-
3	Водораспределительная система	3
4	Блоки капельного орошения	-
5	Труба отводящая	I
6	Труба переливная	I
7	Труба грязевая	I
8	Защитная решетка	I
9	Ветровая решетка	I
10	Задвижка 30чб бр.	4

План на отм. 0.000



ГРАДИРНИ ТРЕХСЕКЦИОННАЯ С ВЕНТИЛЯТОРАМИ ЗВГ25 КАПЕЛЬНАЯ ПЛОЩАДЬ СЕКЦИЙ 24 м ² С КАРКАСОМ ИЗ ЖЕЛЕЗОБЕТОННЫХ ЭЛЕМЕН- ТОВ		ТИКОВОЙ ПРОЕКТ 901-6-86.86	Лист I Страница 2
D1AA	ТЕХНИЧЕСКАЯ ХАРАКТЕРИСТИКА		
<p>Градири предназначены для охлаждения воды в системах оборотного водоснабжения с расходами оборотной воды от 200 до 800 м³/ч с перепадом температур нагретой и охлажденной воды в диапазоне от 5 до 15°С.</p> <p>Водораспределительная система из стальных труб. Водоуловительные решетки, ороситель и обшивка из пиломатериалов сосны II сорта ГОСТ 8486-66, пропитанных соевым антисептиком ХМ-II ГОСТ 23787.8-80 или пиломатериалов мягколиственных пород II сорта, модифицированных фенолспиртами с добавкой антипиренов.</p>			
D2BA	СТРОИТЕЛЬНЫЕ КОНСТРУКЦИИ И ИЗДЕЛИЯ	Наименование	Всего Удельный показатель
	Днище - монолитное железобетонное М200	V11A	СТОИМОСТЬ
	Колонны - сборные железобетонные индивидуальные	V11B	Общая сметная стоим- мость тыс. руб. 31,55 -
	Ригели - сборные железобетонные индивидуальные	V11L V11O	в том числе: строительно-монтаж- ных работ то же 26,94 - оборудования " 4,61 -
	Стены бассейна - сборные железобетон- ные	V11R	Стоимость строитель- но-монтажных работ на 1м ³ строитель- ного объема " - 0,033
	Панели индивидуальные	V11S	Стоимость строитель- но-монтажных работ на расчетный показа- тель " - 0,37
	Обшивка - щиты из антисептированной или модифицированной древеси- ны, индивидуальные	V11V	Стоимость общая на расчетный показате- ль " - 0,44
	Лестница, ограждения - металлические по серии I.450-3-3	V11A	ТРУДОЕМКОСТЬ
G3CA	ИНЖЕНЕРНОЕ ОБОРУДОВАНИЕ	V11F	Построечные трудовые затраты чел-дн 308 -
	Электроснабжение (напряжение)-220/380 В	V11K	То же на 1 м ³ строи- тельного объема то же - 0,38
J30B	СКОРОСТНОЙ НАПОР ВЕТРА - $\frac{55 \text{ кгс/м}^2}{0,54 \text{ кПа}}$	V11V	То же на расчетный показатель " - 4,28
J3NB	ВЕС СНЕГОВОГО ПОКРОВА - $\frac{150 \text{ кгс/м}^2}{1,47 \text{ кПа}}$	V1KA	РАСХОДЫ
		V1KB	Расход строительных материалов
R2CO	СТЕПЕНЬ ОГНЕСТОЙКОСТИ - по каркасу II, по обшивкам из древесины - IV		Цемент, приведенный к марке М 400 т 27,1 - То же на расчетный показатель " - 0,38
N1BD	РАСЧЕТНАЯ ТЕМПЕРАТУРА НАРУЖНОГО ВОЗДУХА - 30°С		Сталь Сталь, приведенная к классам А-I и С 38/23 " 22,8 -
G2DD	КЛИМАТИЧЕСКИЕ РАЙОНЫ СССР - I, II, III, IV		То же на расчетный показатель " - 0,32
G2EE	ИНЖЕНЕРНО-ГЕОЛОГИЧЕСКИЕ УСЛОВИЯ - - обычные		Бетон и железобетон в том числе: м ³ 72,8 -
			монолитный м ³ 48,9 -
G3DT	ТЕХНОЛОГИЧЕСКИЙ ПРОЦЕСС		сборный " 23,9 -
	Охлаждение воды в системах оборот- ного водоснабжения.		То же на расчетный показатель " - 1,01
			Лесоматериалы м ³ 31,1 - Лесоматериалы, приведен- ные к круглому лесу " 46,7 -
V4KA	ЭКСПЛУАТАЦИОННЫЕ ПОКАЗАТЕЛИ		ТЕХНИЧЕСКИЕ ХАРАКТЕРИСТИКИ
	Потребная электрическая мощность - кВт - 33	G3NB V1NP	Объем строительный м ³ 810 - Объем строительный на расчетный показате- ль " - II,25
		G3OC	Площадь застройки м ² 100 - Площадь орошения " 72 -

ГРАДИРНИ ТРЕХСЕКЦИОННЫЕ С ВЕНТИЛЯТОРАМИ ЗВГ25 КАПЕЛЬНАЯ ПЛОЩАДЬ СЕКЦИЙ 24 М2 С КАРКАСОМ ИЗ ЖЕЛЕЗОБЕТОННЫХ ЭЛЕМЕНТОВ	ТИПОВОЙ ПРОЕКТ 901-6-86.86	Лист 2 Страница 3
---	-------------------------------	----------------------

ДОПОЛНИТЕЛЬНЫЕ ДАННЫЕ

Проект разработан взамен т.п. 901-6-56

За расчетный показатель принят 1 м^2 площади орошения

Всего для трехсекционной градири 48 расчетных показателей

Сметная документация составлена в ценах и нормах 1984 г.

Показатели приняты для гидравлической нагрузки на секцию - $100 \text{ м}^3/\text{ч}$, Блоки капельного оросителя и водоудовительные решетки - из древесины хвойных пород.

В7ЕА СОСТАВ ПРОЕКТНОЙ ДОКУМЕНТАЦИИ

Альбом I - Общие указания. Эскизные чертежи и узлы общих нетиповых конструкций (из т.п. 901-6-85.86)

Альбом II - Технологические, архитектурно-строительные и электротехнические чертежи. Спецификации оборудования

Альбом III - Строительные узлы (из т.п. 901-6-85.86)

Альбом IV - Строительные изделия (из т.п. 901-6-85.86)

Альбом V - Сметы

Альбом VI - Ведомости потребности в материалах

Примененные т.п 901-6-51 альб.ХУ Регламент производства модифицированной древесины

Объем проектных материалов, приведенных к формату А4 - 255 форматок

В7ВА АВТОР ПРОЕКТА Совзводоканалпроект, 117832, Москва, В-331 пр.Вернадского, д.29

В7НА УТВЕРЖДЕНИЕ Госстроем СССР. Протокол № 37 от Злекабря 1984 г.
Введен в действие В/О Совзводоканалпроект
Приказ № 216 от 22.08.1985г.
Срок действия 1990 г.

В7КА ПОСТАВЩИК ЦИТП, 125878, ГСП, Москва, А-445, ул.Смольная, 22

Инв.№ 21135

Катал.л.№ 053669