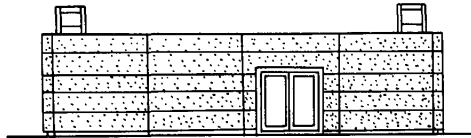
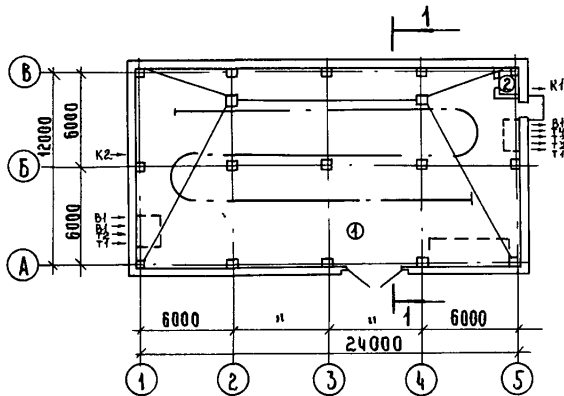


<p>СССР</p>	<p>СТРОИТЕЛЬНЫЙ КАТАЛОГ ЧАСТЬ 2 ТИПОВЫЕ ПРОЕКТЫ ПРЕДПРИЯТИЙ, ЗДАНИЙ И СООРУЖЕНИЙ</p>	<p>ТИПОВОЙ ПРОЕКТ 903-4-46.86 УДК 658.264</p>
<p>ЦИТП</p>	<p>ЦЕНТРАЛЬНЫЙ ТЕПЛОВОЙ ПУНКТ ДЛЯ ГОРОДСКИХ МИКРОРАЙОНОВ С ТЕПЛОВОЙ НАГРУЗКОЙ 7 МВт. ДУХУСТУПЕНЧАТАЯ СХЕМА ГОРЯЧЕГО ВОДОСНАБЖЕНИЯ И ЗАВИСИМОЕ ПРИСОЕДИНЕНИЕ СИСТЕМ ОТОПЛЕНИЯ. $D = 0,6+0,8; Q9$ КАРКАСНО-ПАНЕЛЬНЫЙ ВАРИАНТ</p>	<p>ОСИА</p>
<p>ДЕКАБРЬ 1986</p>		<p>На 2 листах На 6 страницах Страница I</p>

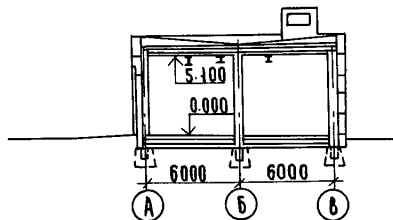
ФАСАД I-5



ПЛАН НА ОТМ. 0.000



РАЗРЕЗ I-I



ЭКСПЛИКАЦИЯ ПОМЕЩЕНИЙ

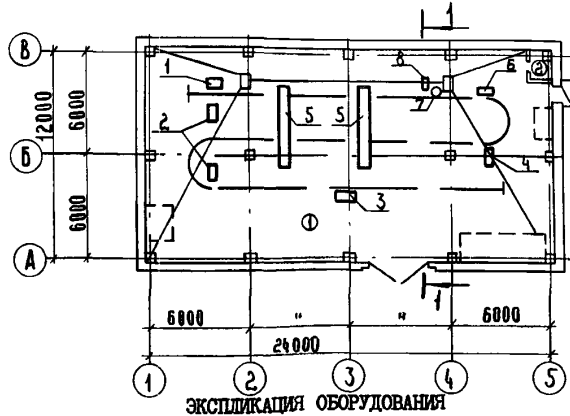
Но- мер	Наименование	Площадь м ²
1	Машинный зал ЦТП	298,69
2	Санузел	2,46

ЦЕНТРАЛЬНЫЙ ТЕПЛОВОЙ ПУНКТ ГОРОДСКИХ МИКРОРАЙОНОВ С ТЕПЛОВОЙ НАГРУЗКОЙ 7 МВт.
 ДВУХУРОВНЕВАЯ СХЕМА ГОРЯЧЕГО ВОДОСНАБЖЕНИЯ И ЗАВИСИМОЕ ПРИСОЕДИНЕНИЕ СИСТЕМ ОТОПЛЕНИЯ $\rho = 0,6+0,8; 0,9$. КАРКАСНО-ПАНЕЛЬНЫЙ ВАРИАНТ

ТИПОВОЙ ПРОЕКТ
 903-4-46.86

Лист I
 Страница 2

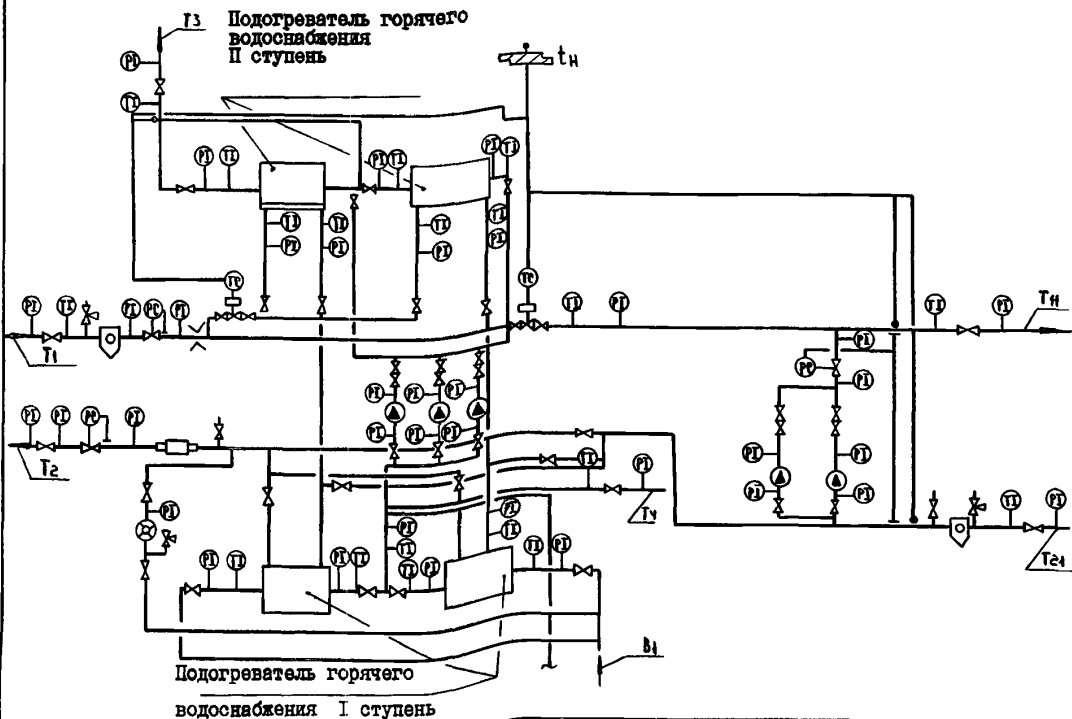
ПЛАН РАЗМЕЩЕНИЯ ТЕХНОЛОГИЧЕСКОГО ОБОРУДОВАНИЯ НА ОТМ. 0.000



ЭКСПЛИКАЦИЯ ОБОРУДОВАНИЯ

Поз.	Наименование и марка	Кол.	Поз.	Наименование и марка	Кол.
1	Подарные насосы K45/55 $N = 15 \text{ кВт}$ (каждый)	2	5	Водоподогреватель горячего водоснабжения ($\rho = 0,6+0,8$) I2-34-588-68 $F=240 \text{ м}^2$	2
2	Хозяйственные насосы K90/20 $N = 7,5 \text{ кВт}$ (каждый)	4	5	Водоподогреватель горячего водоснабжения ($\rho = 0,9$) I2-34-588-68 $F=288 \text{ м}^2$	2
3	Циркуляционно-повысительные насосы горячего водоснабжения К 20/30 $N = 4,0 \text{ кВт}$ (каждый)	3	6	Бак для раствора жидкого стекла емкостью I м ³	I
4	Корректирующие насосы отопления K45/55a $N = 11,0 \text{ кВт}$ (каждый)	2	7	Бак напорный	I
			8	Фильтр-отстойник	I
			9	Монорельс	I

ТЕХНОЛОГИЧЕСКАЯ СХЕМА ТЕПЛОСНАБЖЕНИЯ

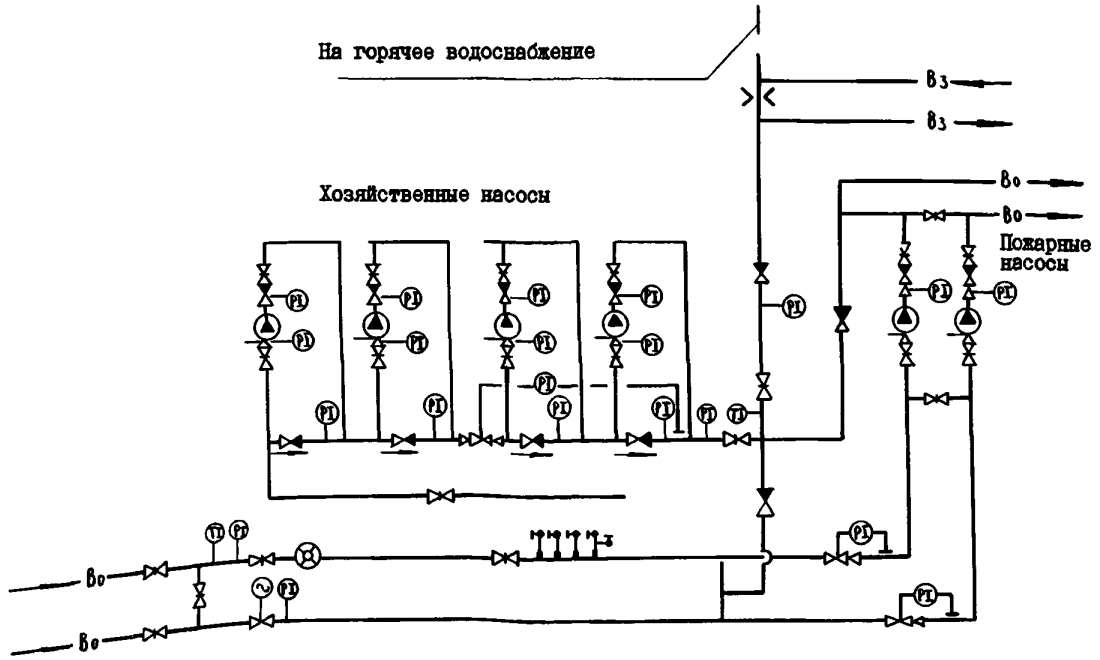


ЦЕНТРАЛЬНЫЙ ТЕПЛОВОЙ ПУНКТ ДЛЯ ГОРОДСКИХ МИКРОРАЙОНОВ С ТЕПЛО-
ВОЙ НАГРУЗКОЙ 7 МВт.
ДВУХСТУПЕНЧАТАЯ СХЕМА ГОРЯЧЕГО ВОДОСНАБЖЕНИЯ И ЗАВИСИМОЕ ПРИМОЕ-
ДИНЕНИЕ СИСТЕМ ОТОПЛЕНИЯ $\rho=0,6+0,8; 0,9$.
КАРКАСНО-ПАНЕЛЬНЫЙ ВАРИАНТ

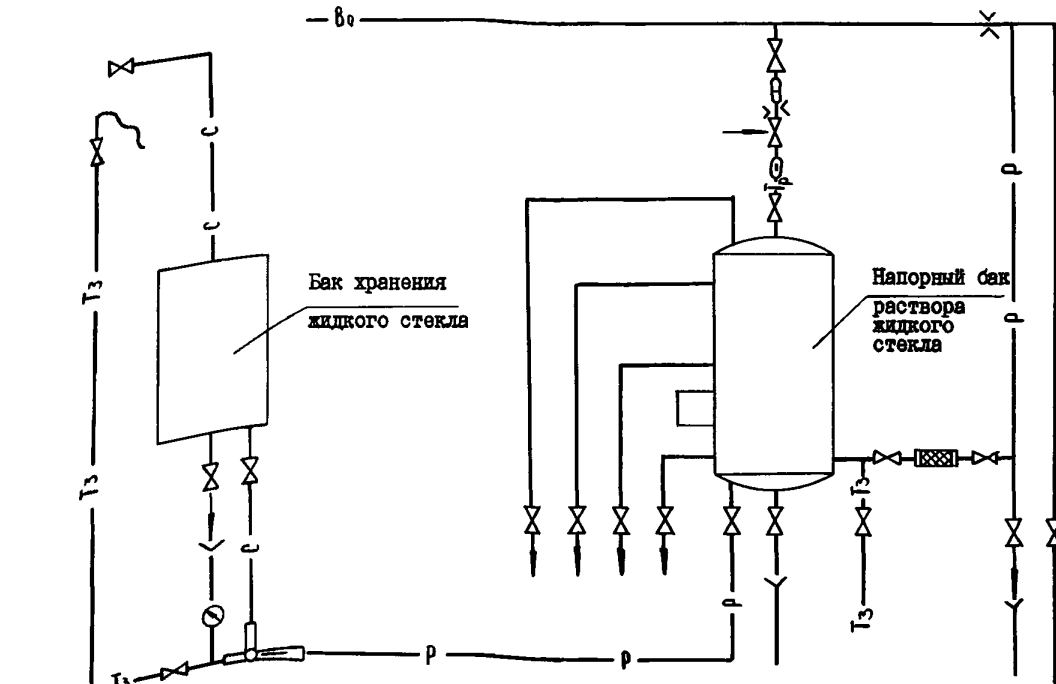
ТИПОВОЙ ПРОЕКТ
903-4-46.86

Лист 2
Страница 3

ТЕХНОЛОГИЧЕСКАЯ СХЕМА ВОДОСНАБЖЕНИЯ



ПРИНЦИПИАЛЬНАЯ СХЕМА СИЛИКАТНОЙ ОБРАБОТКИ ВОДЫ



ЦЕНТРАЛЬНЫЙ ТЕПЛОВОЙ ПУНКТ ДЛЯ ГОРОДСКИХ МИКРОРАЙОНОВ С ТЕПЛОВОЙ НАГРУЗКОЙ 7 МВт. ДВУХСТУПЕНЧАТАЯ СХЕМА ГОРЯЧЕГО ВОДОСНАБЖЕНИЯ И ЗАВИСИМОЕ ПРИСОЕДИНЕНИЕ СИСТЕМ ОТОПЛЕНИЯ $p = 0,6+0,8; 0,9$. КАРКАСНО-ПАНЕЛЬНЫЙ ВАРИАНТ		ТИПОВОЙ ПРОЕКТ 903-4-46.86	Лист 2 Страница 4
Д2РА СТРОИТЕЛЬНЫЕ КОНСТРУКЦИИ И ИЗДЕЛИЯ			
Фундаменты	- сборные железобетонные по серии I.020-1/83 вып. I-14 типоразмеров - I бетонные блоки по ГОСТ 13573-78 типоразмеров - 3	H5VA	ОТДЕЛКА НАРУЖНАЯ - окраска масляной краской, облицовка глазурованной плиткой
Колонны	- сборные железобетонные по серии I.020-1/83 вып. 2-7 типоразмеров - 2		ВНУТРЕННЯЯ - облицовка стеклянной плиткой, отделка каменными дробленными материалами, полимерцементное покрытие, окраска красками ЦИХВ, ВА-17
Ригели	- сборные железобетонные по серии I.020-1/83 вып.3-1, типоразмеров - 2	C3GA	ИНЖЕНЕРНОЕ ОБОРУДОВАНИЕ
Плиты покрытия	- сборные железобетонные по серии I.041.1-2 вып. I типоразмеров - 4, I.141-I вып.60, типоразмеров-I, I.243.1-4, вып.4 типоразмеров - I		Водопровод - хозяйственно-питьевой от магистральной сети холодного водоснабжения
Стены	- однослойные самонесущие керамзитобетонные панели толщиной 400 мм с объемной массой 1450 кг/м ³ по серии I.030.1-1 вып.1-1		Канализация - приточно-вытяжная с механическим побуждением и естественная
Перегородки	- кирпичные		Горячее водоснабжение - от магистральной сети горячего водоснабжения
Кровля	- рулонная, 4-х слойная, с звукоизолирующим слоем, с утеплителем плиты фибролитовые (ГОСТ 8928-80) на порландцементе $\gamma = 800$ кг/м ³		Электро-снабжение - от сети напряжением 380/220В
Полы	- бетонные, "плавающей" конструкции, керамическая плитка		Слаботочные устройства - телефонная связь
Двери наружные	- деревянные по серии I.136.5-19 типоразмеров-I		
Двери внутренние	- деревянные по ГОСТ 6629-74 типоразмеров - I		
Перемычки	- сборные железобетонные по серии I.038.1-1, вып. I, типоразмеров - 3		
Ворота	- металлические распашные по серии I.235.3-1 вып. I типоразмеров - I		
Наибольшая масса монтажного элемента	- 5,1 т (стенная панель)		
J30B	СКОРОСТНОЙ НАПОР ВЕТРА - <u>27 кгс/м²</u> 0,26 КПа	G2DD	КЛИМАТИЧЕСКИЙ РАЙОН СССР - II
R20C	СТЕПЕНЬ ОГНЕСТОЙКОСТИ - вторая	J3NB	ВЕС СНЕГОВОГО ПОКРОВА - <u>100 кгс/м²</u> 0,98 КПа
N1BD	РАСЧЕТНАЯ ТЕМПЕРАТУРА НАРУЖНОГО ВОЗДУХА - минус 30°С	G2EE	ИНЖЕНЕРНО-ГЕОЛОГИЧЕСКИЕ УСЛОВИЯ - обычные

ЦЕНТРАЛЬНЫЙ ТЕПЛОВОЙ ПУНКТ ДЛЯ ГОРОДСКИХ МИКРОРАЙОНОВ С ТЕПЛОВОЙ НАГРУЗКОЙ 7 МВт. ДВУХСТУПЕНЧАТАЯ СХЕМА ГОРЯЧЕГО ВОДОСНАБЖЕНИЯ И ЗАВИСИМОЕ ПРИСОЕДИНЕНИЕ СИСТЕМ ОТОПЛЕНИЯ $\rho = 0,6+0,8; 0,9$. КАФКАСНО-ПАНЕЛЬНЫЙ ВАРИАНТ

ТИПОВОЙ ПРОЕКТ
903-4-46.86

Лист 3
Страница 5

6.3ДТ ТЕХНОЛОГИЧЕСКИЙ ПРОЦЕСС

Центральный тепловой пункт предназначен для присоединения к тепловым сетям источника тепла - ТЭЦ и к городским водопроводным сетям местных систем холодного и горячего водоснабжения для жилых городских микрорайонов с максимальной этажностью застройки - 16 - этажные здания. В ЦТП поступает высокотемпературная вода с параметрами $150^{\circ}\text{C}-70^{\circ}\text{C}$ от городской ТЭЦ и водопроводная вода от городских сетей.

Соотношения нагрузок горячего водоснабжения и отопления принято $\rho = 0,6; 0,7; 0,8; 0,9$.

Для централизованного снабжения присоединяемых зданий теплом и водой принята двухступенчатая смешанная схема присоединения водоподогревателей горячего водоснабжения с ограничением максимального расхода воды из тепловой сети на вводе при применении регулирующих клапанов расхода на отопление с зависимым присоединением системы отопления.

В ЦТП размещено оборудование, приборы контроля и управления, посредством которых осуществляется:

- преобразование параметров теплоносителя
- контроль параметров теплоносителя
- регулирование расхода теплоносителя и распределение его по системам потребления тепла
- заполнение систем потребления тепла
- учет расхода тепла, теплоносителя
- защита местных систем от аварийного повышения давления.

6.3ВД ПРОИЗВОДСТВЕННАЯ ПРОГРАММА

Расчетная тепловая нагрузка	МВт	$\frac{7}{\rho}$	Расчетный расход теплоносителя	67,4	($\rho = 0,6$)
		Гкал/ч	на вводе т/ч	66,8	($\rho = 0,7$)
Отопление и вентиляция	4,4	6,0	на вводе т/ч	66,3	($\rho = 0,8$)
	3,75		в том числе	66,0	($\rho = 0,9$)
	4,0		на отопление и	46,9	($\rho = 0,6$)
	3,5		вентиляцию	43,8	($\rho = 0,7$)
	3,8			41,25	($\rho = 0,8$)
	3,3			40,0	($\rho = 0,9$)
	3,7		На горячее водо-	20,52	($\rho = 0,6$)
	3,2		снабжение	23,0	($\rho = 0,7$)
Горячее водо-	2,6		(средняя)	25,03	($\rho = 0,8$)
снабжение	2,25			26,0	($\rho = 0,9$)
(максимальная часовая)	3,0		Расчетные расходы		
	2,5		теплоносителя во		
	3,2		внутриквартальных		
	2,7		сетях т/ч		
	3,3		Отопление и	46,9	($\rho = 0,6$)
	2,8		вентиляция	43,8	($\rho = 0,7$)
Горячее водо-	1,26			41,25	($\rho = 0,8$)
снабжение	1,08			40,0	($\rho = 0,9$)
(среднечасовая)	4,41		Горячее водос-	38,5	($\rho = 0,6$)
	1,21		набжение	42,8	($\rho = 0,7$)
	1,54			46,1	($\rho = 0,8$)
	1,32			47,9	($\rho = 0,9$)
	1,59				
	1,37				

Вид теплоносителя и параметры
Теплофикационная вода - $150^{\circ}\text{C}-70^{\circ}\text{C}$

Внутриквартальные сети
отопления - $150^{\circ}\text{C}-70^{\circ}\text{C}$

Внутриквартальные
сети горячего водо-

снабжения - 60°C

Напор на вводе
хозяйственно-питьевого
водопровода 20 м в.ст.

6.3ДД РЕЖИМ РАБОТЫ - круглосуточный

ЦЕНТРАЛЬНЫЙ ТЕПЛОВОЙ ПУНКТ ДЛЯ ГОРОДСКИХ МИКРОРАЙОНОВ С ТЕПЛОВОЙ НАГРУЗКОЙ 7 МВт. ДВУХСТУПЕНЧАТАЯ СХЕМА ГОРЯЧЕГО ВОДОСНАБЖЕНИЯ И ЗАВИСИМОЕ ПРИСОЕДИНЕНИЕ СИСТЕМ ОТОПЛЕНИЯ $\rho=0,6+0,8; 0,9$. КАРКАСНО-ПАНЕЛЬНЫЙ ВАРИАНТ			ТИПОВОЙ ПРОЕКТ 903-4-46.86		Лист 3 Страница 6	
Наименование	Всего	Удельный показатель	Наименование	Всего	Удельный показатель	
V1IA	СТОИМОСТЬ					
V1IB	Общая сметная тыс. стоимость руб.	83,69(85,75) -	Бетон и железобетон	м3 287,2(287,2) -		
	в том числе:		в том числе:			
V1IL	Строительно- монтажных работ "	74,85(76,91) -	монолитный	" 85(85) -		
V1IO	Оборудования "	8,84(8,84) -	Сборный тяжелый	" 95,2(95,2) -		
	Стоимость строи- тельно-монтажных работ на I м2 общей площади руб	-	Сборный легкий	" 107(107) -		
V1IR	Стоимость строи- тельно-монтажных работ на I м3 строи- тельного объема "	-	Лесоматериалы	" 0,42(0,42) -		
	Стоимость общая на расчетный тыс. показатель руб.	-	Лесоматериалы, приведенные к круглому лесу	" 0,77(0,77) -		
V1IV	Стоимость общая на расчетный тыс. показатель руб.	-	Кирпич	тыс. шт. 6,0(6,0) -		
V1JA	ТРУДОЕМКОСТЬ		V4KA	ЭКСПЛУАТАЦИОННЫЕ ПОКАЗАТЕЛИ		
V1JF	Построечные трудовые затраты чел. дн. 1036,4(1093,84)-	II,96(12,25)	V4KK	Потребная электрическая мощность кВт	47,6(47,6) -	
V1JR	То же, на I м3 строительного объема "	-	0,56(0,6)	ТЕХНИЧЕСКИЕ ХАРАКТЕРИСТИКИ		
V1JV	То же, на рас- четный показа- тель "	-	148,05(156,3)	G3NB	Объем строи- тельный м3	1837,99(1837,99)
V1KA	РАСХОДЫ		V1NP	Объем строи- тельный на расчетный показатель	-	262,6(262,6)
V1KB	Расход строитель- ных материалов		G3OC	Площадь застройки м3	334,18(334,18) -	
	Цемент т	93,26(93,26) -	G3OB	Общая площадь "	301,15(301,15) -	
	Цемент, приведен- ный к М400 "	93,44(93,44) -				
	То же, на расчет- ный показатель "	-	13,35(13,35)			
	Сталь "	13,79(13,79)	V1OK	Общая пло- щадь на расчетный показатель "	-	43,02(43,02)
	Сталь, приведен- ная к классам А-I и С38/23 "	18,05(18,05) -				
	То же, на расчет- ный показатель "	-	2,58(2,58)			
ДОПОЛНИТЕЛЬНЫЕ ДАННЫЕ						
Расчетный показатель - I МВт. Всего расчетных показателей - 7						
ρ - соотношение нагрузок горячего водоснабжения и отопления.						
(Величины в скобках приведены для $\rho = 0,9$)						
Сметная документация составлена в нормах и ценах 1984 г.						
СОСТАВ ПРОЕКТНОЙ ДОКУМЕНТАЦИИ						
B7EA	Альбом I	Пояснительная записка, технология производства, автоматизация технологии производства, силовое электрооборудование, электрическое освещение, связь и сигнализация. Фундаменты под оборудование.				
	Альбом 2	Архитектурно-строительные решения. Ведомости потребности в материалах к архитектурно-строительным решениям. Отопление, вентиляция, внутренний водопровод и канализация.				
	Альбом 3	Спецификация оборудования				
	Альбом 4	Ведомости потребности в материалах систем инженерного оборудования				
	Альбом 5	Сметы				
	Альбом 6	Сметы. Часть I				
	Альбом 6	Сметы. Часть 2				
ПРИМЕНЕННЫЕ ТИПОВЫЕ МАТЕРИАЛЫ						
	Типовой проект 903-4-32.85	Центральный тепловой пункт для городских микрорайонов с теплопроизводительностью 12 МВт. Двухступенчатая схема горячего водоснабжения и независимое присоединение систем отопления				
	Альбом 7	Сметные цены.				
	Альбом 8	Конструкции железобетонные.				
		Объем проектных материалов, приведенных к формату А4 540форматок.				
B7BA	АВТОР ПРОЕКТА	ЦНИИЭП инженерного оборудования, Москва, 117279, ул. Профсоюзная, 93а				
B7NA	УТВЕРЖДЕНИЕ	Утвержден Госгражданстроем. Приказ от 31 мая 1985 г. № 174. Срок действия 1990 г.				
B7KA	ПОСТАВЩИК	Минский филиал ЦИПИ, Минск, 220660, ул. Карла Маркса, 32				

Инв. № 21594

Катал. л. № 055457