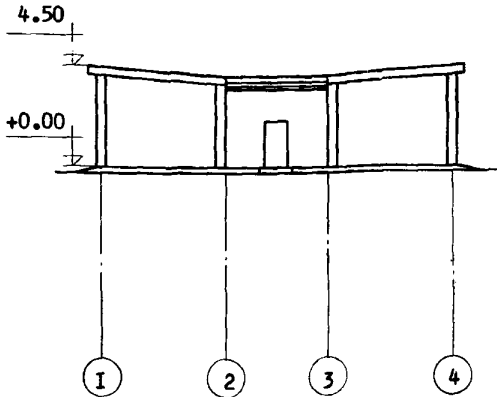
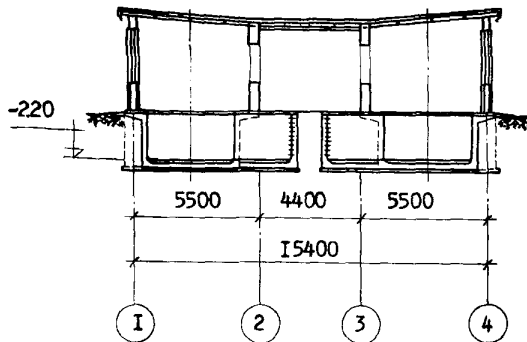
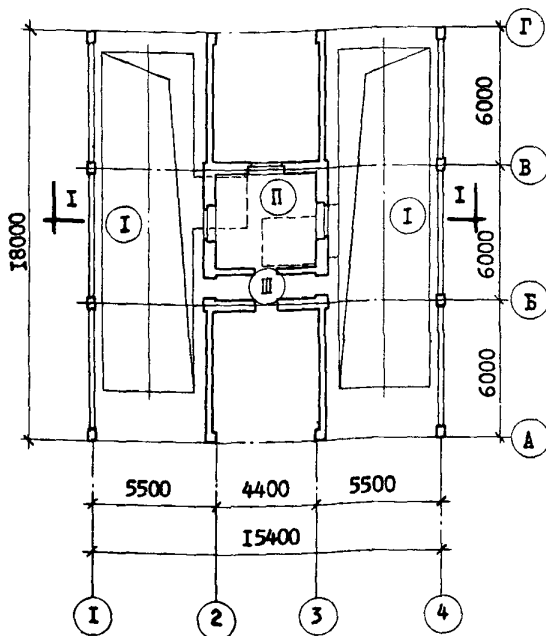
	АВТОМОБИЛЬНЫЕ ВЕСЫ ГРУЗОПОДЪЕМНОСТЬЮ 60 ТОНН НА ДВА ПРОЕЗДА	ПАСПОРТ ТИПОВОЙ ПРОЕКТ № 416-7-95 УДК. 681.26:629.113/.114
ЧАСТЬ 2 Раздел 4 Группа 416-7	Область применения - районы с обычными геологическими условиями. Расчетная температура наружного воздуха - 20°; -30° / основное решение /; - 40°С. Нормативная снеговая нагрузка - 150 кг/м ² Нормативный скоростной напор ветра - 45 кг/м ² Степень огнестойкости - II Степень долговечности - II Класс здания - II	Разработан "Госниисибпром-зернопроект" Новосибирск, 7, фабричная, 4 Утвержден и введен в действие Министерством заготовок СССР с 20/УП-72г. приказ № 168 от 20/УП-72г.



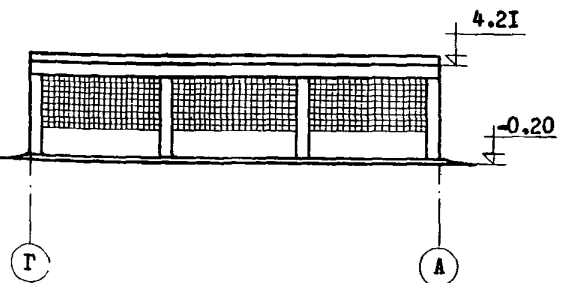
ФАСАД В ОСЯХ I-4



РАЗРЕЗ I-I



ПЛАН



ФАСАД В ОСЯХ Г-А

ЭКСПЛИКАЦИЯ

- | | |
|---------------------|----------------------|
| I. Навес | - 178 м ² |
| II. Будка весовщика | 18,4 " |
| III. Тамбур | - 5,3 " |

ОСНОВНЫЕ ПОКАЗАТЕЛИ
ОБЪЕМ :

строительный	м ³	1348
в том числе:		
подземной части	"	380

ПЛОЩАДЬ :

застройки	м ²	235
полесная	"	201,7
рабочая	"	196,4

РАСХОД МАТЕРИАЛОВ:

цемента	т	50,51
стали	"	12,05
железобетона	м ³	138,72
в том числе		
сборного	"	22,20
лесоматериалов	"	20,73
кирпича	тыс.шт	34,93

СМЕТНАЯ СТОИМОСТЬ:

общая	тыс.руб.	52,35
строительно-монтажных работ	"	22,30
оборудования	"	30,05

ТРУДОВЫЕ ЗАТРАТЫ:

на здание	чел.-дн	532,88
на 1 м ³ здания	"	0,395

ЭКСПЛУАТАЦИОННЫЕ ПОКАЗАТЕЛИ:

расход тепла	ккал/час	10320
в том числе:		
на отопление	"	10320
потребная мощность электроэнергии	квт	12,5

СТРОИТЕЛЬНЫЕ КОНСТРУКЦИИ:

Фундаменты	-	монолитные железобетонные, сборные ж/б балки, серии КЭ-01-23 в.1, типоразмеров -2
колонны	-	кирпичные
балки	-	сборные железобетонные серии ИИ-03-02 вл. 108, типоразмеров -1
стены	-	кирпичные
перегородки	-	кирпичные
покрытие	-	из сборных железобетонных плит, серии ЛК-01-III, ИИ-03-02, вл. 23-64, типоразмеров -3
кровля	-	рулонная из 4-х слоев рубероида с защитным слоем гравия, не вентилируемая
полы	-	деревянные, цементные.
окна	-	деревянные, ГОСТ 12506-67, типоразмеров -2, стеклоблоки ГОСТ 9278-68.
двери	-	деревянные, ГОСТ 14624-69, типоразмеров -2
отделка наружная	-	кирпичная кладка с расшивкой швов
отделка внутренняя	-	штукатурка, покраска
наибольший вес конструкции	-	2,06 т - плита покрытия

ИНЖЕНЕРНОЕ ОБОРУДОВАНИЕ

отопление	-	электрическое
электроснабжение	-	от внешних электросетей, напряжение 380/220В
слаботочные устройства	-	телефонизация, пожарная сигнализация, электроадресификация, радиодификация

ДОПОЛНИТЕЛЬНЫЕ ДАННЫЕ

Сметная стоимость строительства подсчитана по нормам и ценам установленным с 1.1.1969г.

СОСТАВ ПРОЕКТА

Альбом I - Архитектурно-строительная и электротехническая части.
Альбом II - Сметы
Объем проектных материалов 123 форматки
Проект распространяет: Новосибирский филиал ЦИТИ Инв. №
630051, Новосибирск, 51, пр. Дзержинского, 81 Пасп. № 029738