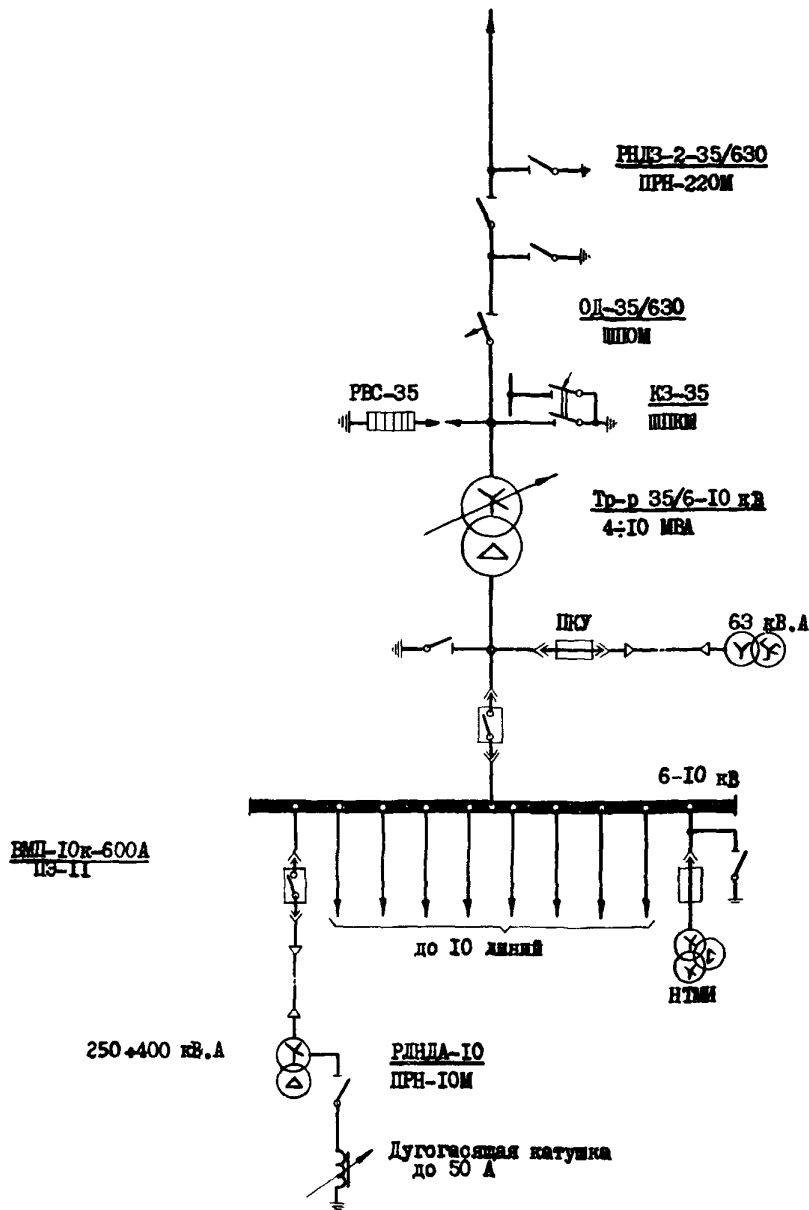
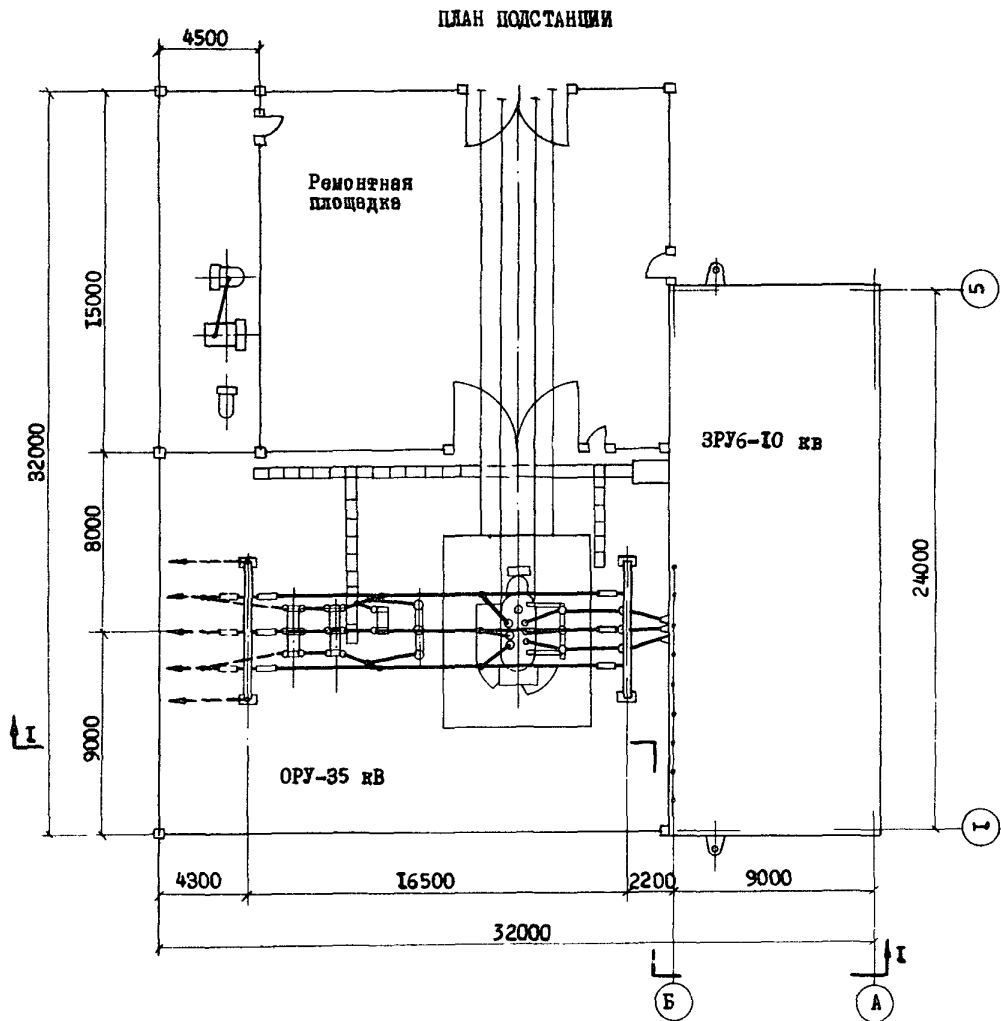
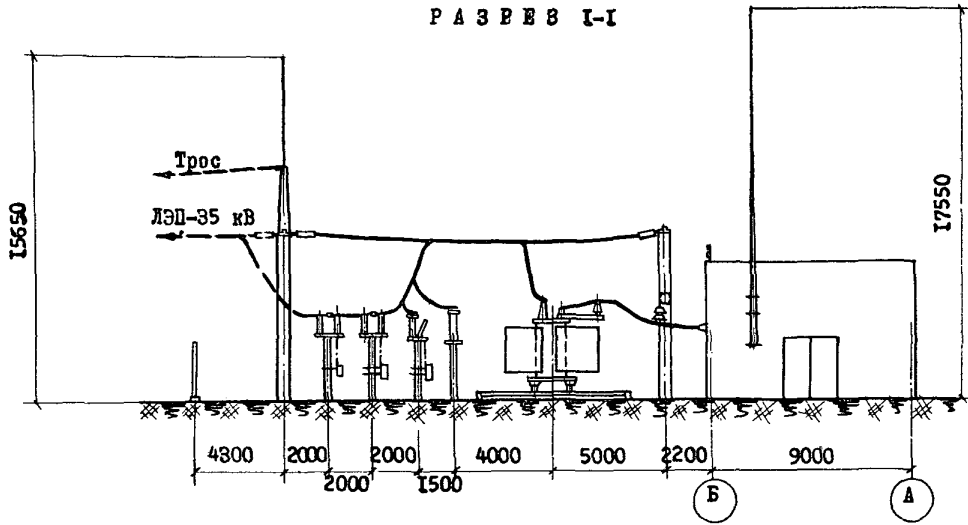

	<p>ПОДСТАНЦИИ 35/6-10 кВ С ТРАНСФОРМАТОРАМИ МОЩНОСТЬЮ ОТ 4 ДО 10 МВА С РАСПРЕДЕЛЕНИЕМ ВСЕЙ МОЩНОСТИ ПО КАБЕЛЬНЫМ ЛИНИЯМ. Тип I, ГПП-35-I-Ix10-AI</p>	<p>ПАСПОРТ ТИПОВОЙ ПРОЕКТ № 407-3-206 УДК. 621.311.42</p>
<p>ЧАСТЬ 2 Раздел 4 Группа 407-3</p>	<p>Область применения-районы с обычными геологическими условиями. Расчетная температура наружного воздуха -20°, -30°, -40°С. Нормативная снеговая нагрузка 150 кг/м². Нормативный скоростной напор ветра-45 кг/м². Назначение - для предприятий без промышленных загрязнений атмосферы.</p>	<p>Разработан ГПИ Электро- проект Москва, Волоколамское шоссе, I Утвержден и введен в дей- ствие Минмонтажспецстрой СССР с 25.IV.1972г. (протокол от 2I.IV.1972г.)</p>

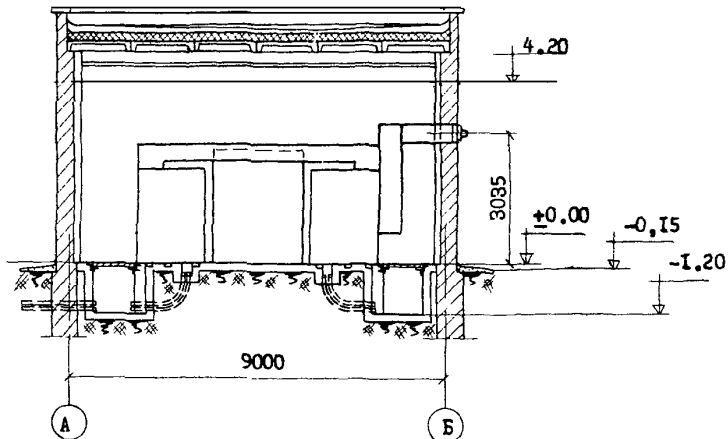
СХЕМА ЭЛЕКТРИЧЕСКИХ СОЕДИНЕНИЙ
к ЛЭП-35 кВ



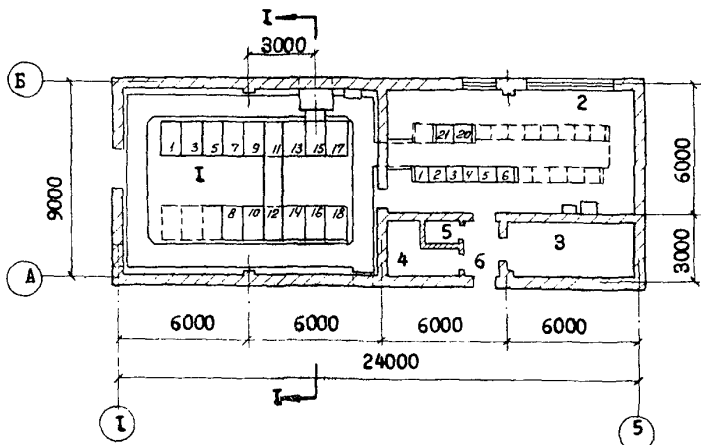


	ГПИ ЭЛЕКТРОПРОЕКТ	ПОДСТАНЦИИ 35/6-10 кв С ТРАНСФОРМАТОРАМИ МОЩНОСТЬЮ ОТ 4 ДО 10 МВА С РАСПРЕДЕЛЕНИЕМ ВСЕЙ МОЩНОСТИ ПО КАБЕЛЬНЫМ ЛИНИЯМ	ТИПОВОЙ ПРОЕКТ № 407-3-206 тип I	ПАСПОРТ лист 2

РАЗРЕЗ I-I



ЗРУ 6-10 кв. ПЛАН



ПЕРЕЧЕНЬ ПОМЕЩЕНИЙ

I	- Распределительное устройство 6-10 кв	102,1 м ²
2	- Щит управления	68,5 "
3	- Рабочая комната	15,4 "
4	- Тепловой пункт	6,4 "
5	- Кладовая	1,7 "
6	- Тамбур	5,5 "

ОСНОВНЫЕ ПОКАЗАТЕЛИ

ОБЪЕМ			
строительный здания ЗРУ6-10 кв	м3	1292	
ПЛОЩАДЬ			
застройки	м2	1012	
РАСХОД МАТЕРИАЛОВ			
цемента	т	64,40	
стали	"	7,35	
железобетона	м3	58,39	
в т.ч. сборного	"	53,39	
лесоматериалов	"	7,58	
кирпича	тыс. шт.	71,24	

СТРОИТЕЛЬНЫЕ КОНСТРУКЦИИ
ЗДАНИЕ ЗРУ6-10 кв

Фундаменты - ленточные бутобетонные
Балки - сборные ж.б. серии ПК-01-115; типоразмеров - 1.
Стены - кирпичные.
Перегородки - кирпичные.
Покрытие - сборные ж.б. крупнопанельные плиты серии 1.465-1 вып. 2; типоразмеров - 1.
Кровля - четырехслойный рудонный ковер с утеплителем - пенобетонными плитами
 $\gamma = 500 \text{ кг/м}^3$ по ГОСТ 5742-61;

СМЕТНАЯ СТОИМОСТЬ

При установке трансформаторов мощностью	МВА	4	6,3	10
Общая	тыс. руб.	91,88	95,82	97,21
Строительно-монтажных работ	"	39,59	39,64	39,90
Оборудования	"	52,29	56,18	57,31
1 м3 здания ЗРУ6-10 кв	руб.	16,90	16,90	16,90

полы - в помещении ЗРУ6-10 кв, щита управления тамбура - цементные с мраморной крошкой; в тепловом пункте, кладовой - цементные; в рабочей комнате - резиновые;
Окна - со сваренными переплетами по ГОСТ 12506-67; типоразмеров - 2;
двери - щитовые по ГОСТ 6629-64, МРТУ20-6-65; индивидуальные, типоразмеров - 5;
отделка наружная - декоративная кладка с расшивкой швов;
отделка внутренняя - окраска силикатной, клеевой краской светлых тонов; в помещении щита управления, тамбуре панели с масляной окраской.
Наибольшая масса конструкции - балка покрытия - 3т.

ТРУДОВЫЕ ЗАТРАТЫ

На здание ЗРУ6-10 кв	ч-д	781
на 1м3 здания	"	0,60

ЭКСПЛУАТАЦИОННЫЕ ПОКАЗАТЕЛИ

Расход тепла на отопление	ккал/час	25576
Потребная мощность электроэнергии на собственные нужды	квт	52,1

ОТКРЫТОЕ РАСПРЕДЕЛИТЕЛЬНОЕ УСТРОЙСТВО 35 кВ

Фундаменты - сборные железобетонные индивидуальные, типоразмеров - 2.
Опорные конструкции - сборные железобетонные, индивидуальные, типоразмеров - 8.
Наибольшая масса конструкции - стойка портала ошиновки - 2,85 т.

ИНЖЕНЕРНОЕ ОБОРУДОВАНИЕ

Отопление - электрическое, от сети напряжением 380/220 в, вариант - водяное от внешнего источника; система двухтрубная тупиковая, теплоноситель - вода $T=95-70^{\circ}\text{C}$.
Вентиляция - естественная; в помещении ЗРУ6-10 кв аварийная принудительная.

ДОПОЛНИТЕЛЬНЫЕ ДАННЫЕ

Настоящий проект разработан на основе типового проекта 4-07-834 тип I

Проектом предусмотрено, что подстанция будет эксплуатироваться без постоянного дежурства персонала с кивм-либо видом централизованного обслуживания. Распределительное устройство 6-10 кВ комплектуется из камер КРУ2-10Э. Релейная защита и автоматика выполняются на переменном оперативном токе с применением блоков питания БПТ-1002 и БПНБ-1. Предусмотрена возможность телемеханизации подстанции, объем которой определяется при привязке. Проекты телемеханики и связи в состав типового проекта не входят. Показатели приведены для условий строительства при расчетной температуре наружного воздуха - 300С.

СОСТАВ ПРОЕКТА

- Альбом I. Пояснительная записка (материал для проектировщика). Электротехническая часть
- Альбом II. Тип I, ГПП-35-I-1x10-A1. Принципиальные и монтажные схемы
- Альбом IV. Электромонтажные чертежи установки трансформаторов 35/6-10 кв.
- Альбом V. Распределительные устройства 35 кВ типов 35-I, 35-II. Электромонтажные чертежи.
- Альбом VI. Электромонтажные конструкции.
- Альбом VII. Заказные спецификации электрооборудования и материалов.
- Альбом IX. Задания заводам на изготовление комплектного электрооборудования. Архитектурно-строительная часть
- Альбом X. Схемы генпланов и вспомогательные устройства.
- Альбом XI. Распределительные устройства 35 кВ, типов 35-I, 35-II. Строительные чертежи.

- Альбом XIII. Конструкции и детали
- Альбом XIV. Тип I, ГПП-35-I-1x10-A1. Сметы (в 3-х частях)
- Примененные типовые проекты (распространяет Свердловский филиал ЦИТИП)
- 407-3-19I. Подстанции 10/6-10 кВ с трансформаторами мощностью от 6,3 до 25 МВА с распределением всей мощности по кабельным линиям.
- Альбом VII. Распределительные устройства 6-10кВ типов А1, А2, В1 и В2. Электромонтажные чертежи.
- Альбом VIII. Электромонтажные конструкции.
- Альбом XIII. Распределительные устройства 6-10кВ типов А1, А2, В1 и В2. Строительные чертежи, отопление и вентиляция.
- Альбом XIV. Конструкции и детали

Объем проектных материалов 1613 форматок

Проект распространяет: Свердловский филиал ЦИТИП 620062, Свердловск, обл. 62, Втуз-Городок, ул. Генеральская, 3а

инв. № И1850 пас. № 029460а

ТИПОВОЙ ПРОЕКТ № 407-3-21 Тип I

Страница 4


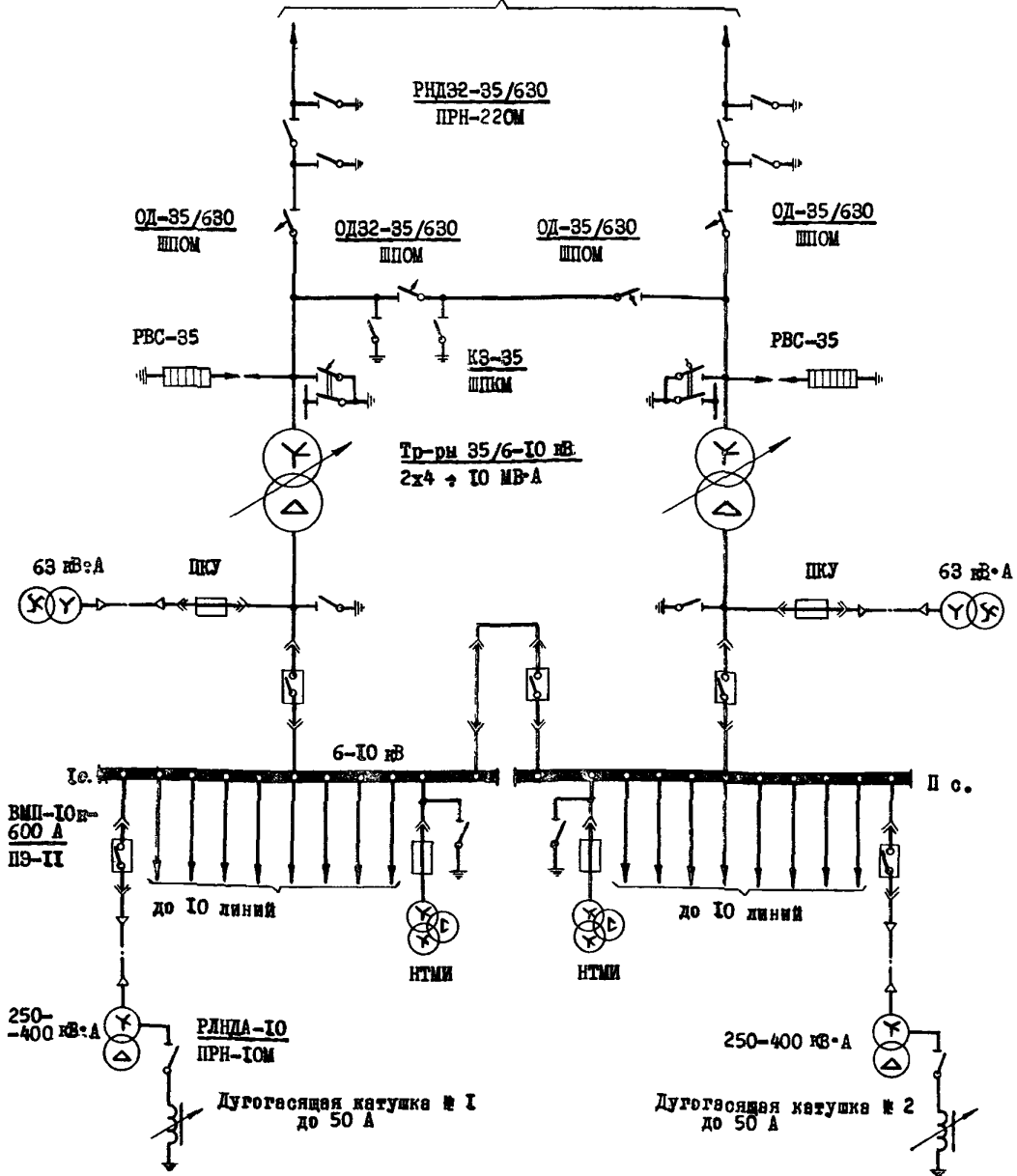
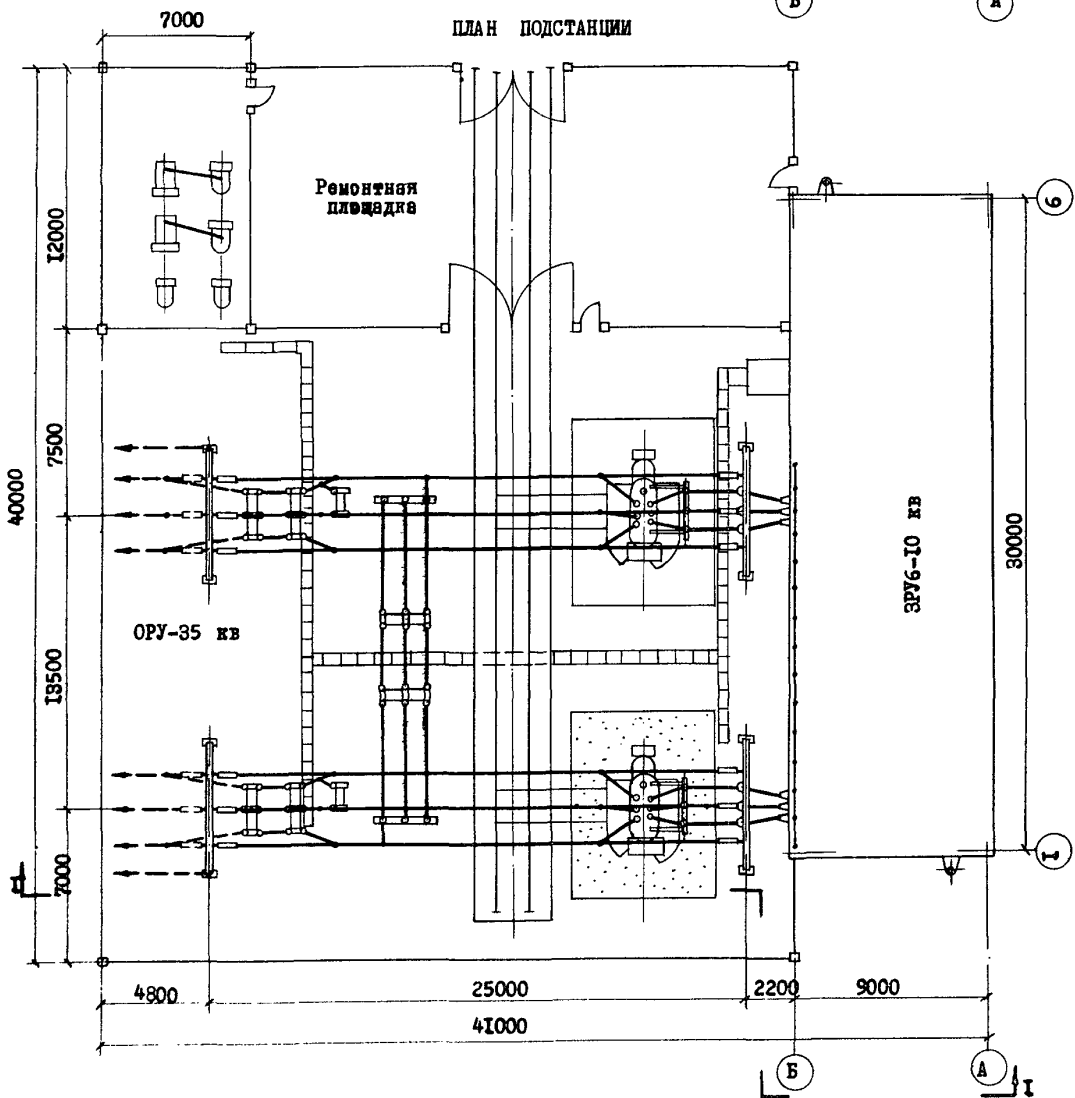
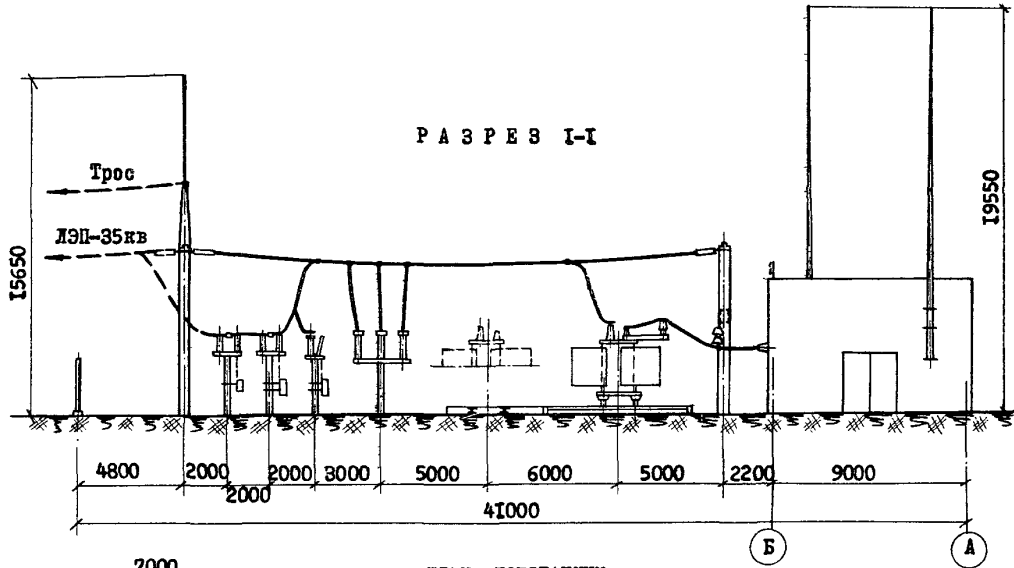
	<p>ПОДСТАНЦИИ 35/6-10 кВ С ТРАНСФОРМАТОРАМИ МОЩНОСТЬЮ ОТ 4 ДО 10 МВА С РАСПРЕДЕЛЕНИЕМ ВСЕЙ МОЩНОСТИ ПО КАБЕЛЬНЫМ ЛИНИЯМ. Тип 2. ГПП-35-Ц-2х10-А2</p>	<p>ПАСПОРТ ТИПОВОЙ ПРОЕКТ № 407-3-206 УДК. 621.311.42</p>
<p>часть 2 Раздел 4 Группа 407-3</p>	<p>Область применения-районы с обычными геологическими условиями. Расчетная температура наружного воздуха $-20^{\circ}, -30^{\circ}, -40^{\circ}$. Нормативная снеговая нагрузка 150 кг/м². Нормативный скоростной напор ветра 45 кг/м². Назначение - для предприятий без промышленных загрязнений атмосферы.</p>	<p>Разработан ГПИ Электро-проект Москва, Волоколамское шоссе, 1 Утвержден и введен в действие Минмонтажспецстроем СССР с 25.IV.72 г. (протокол от 21.IV.72 г.)</p>

СХЕМА ЭЛЕКТРИЧЕСКИХ СОЕДИНЕНИЙ
к ЛЭП-35 кВ



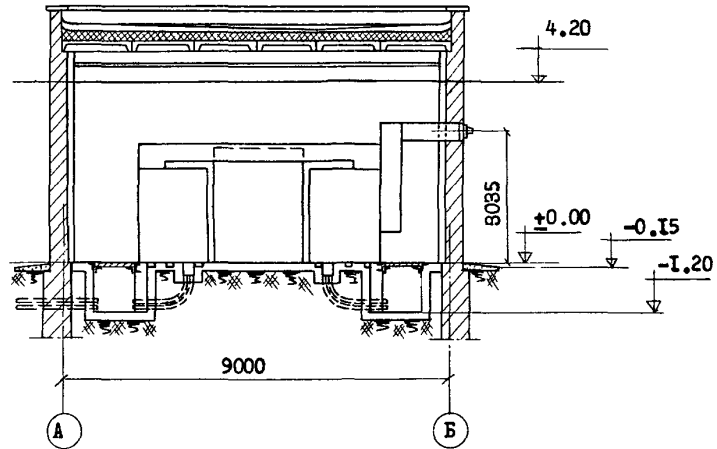


ТИПОВОЙ ПРОЕКТ № 407-8-20 ИЛ 2

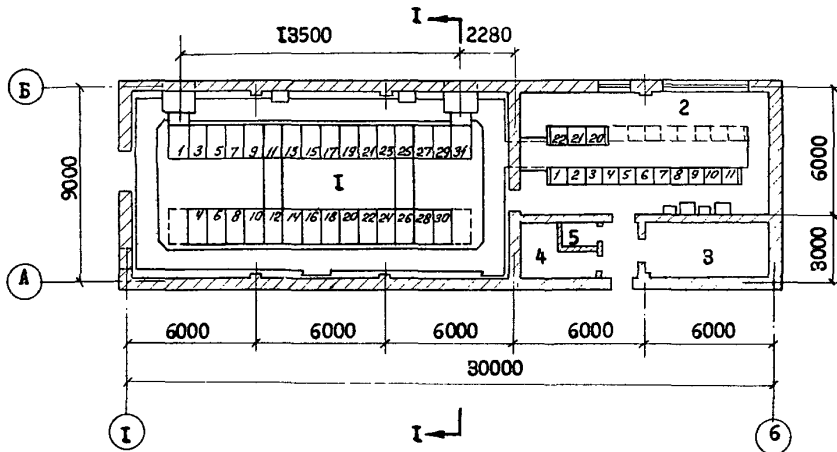
Страница 2

К 2	ГПИ ЭЛЕКТРОПРОЕКТ	ПОДСТАНЦИИ 35/6-10 КВ С ТРАНСФОРМАТОРАМИ МОЩНОСТЬЮ ОТ 4 ДО 10 МВА С РАСПРЕДЕЛЕНИЕМ ВСЕЙ МОЩНОСТИ ПО КАБЕЛЬНЫМ ЛИНИЯМ	ТИПОВОЙ ПРОЕКТ 407-3-206 ТИП 2	ПАСПОРТ ЛИСТ 2

РАЗРЕЗ I-I



ЗРУ 6-10 кв. ПЛАН



ПЕРЕЧЕНЬ ПОМЕЩЕНИЙ

1	- Распределительное устройство 6-10 кв	- 154,5 м ²
2	- Щит управления	68,5 "
3	- Рабочая комната	15,4 "
4	- Тепловой пункт	6,4 "
5	- Кладовая	1,7 "
6	- Тамбур	5,5 "

ОСНОВНЫЕ ПОКАЗАТЕЛИ			
ОБЪЕМ			
Строительный здания ЗРУ6-10 кВ	м3	1610	
ПЛОЩАДЬ застройки	м2	1620	
РАСХОД МАТЕРИАЛОВ			
цемента	т	93,37	
стали	"	10,52	
железобетона	м3	91,08	
в т.ч. сборного	"	91,08	
лесоматериалов	"	8,22	
кирпича	тыс. шт.	82,02	

СМЕТНАЯ СТОИМОСТЬ				
При установке трансформаторов мощностью	МВ.А	4	6,3	10
Общая	тыс. руб.	168,02	175,92	178,61
Строительно-монтажных работ	"	63,51	63,62	64,12
Оборудования	"	104,51	112,30	114,49
1 м3 здания ЗРУ6-10 кВ	руб.	16,40	16,40	16,40

ТРУДОВЫЕ ЗАТРАТЫ			
на здание ЗРУ6-10 кВ	ч-д	872	
на 1м3 здания	"	0,54	

ЭКСПЛУАТАЦИОННЫЕ ПОКАЗАТЕЛИ			
Расход тепла на отопление	ккал/час	35976	
Потребная мощность электроэнергии на собственные нужды	кВт	66	

ДОПОЛНИТЕЛЬНЫЕ ДАННЫЕ

Настоящий проект разработан на основе типового проекта 4-07-834 тип 3.

Проектом предусмотрено, что подстанция будет эксплуатироваться без постоянного дежурства персонала с каким-либо видом централизованного обслуживания. Распределительное устройство 6-10 кВ комплектуется из камер КРУ2-10Б. Релейная защита и автоматика выполняется на переменном оперативном токе с применением блоков питания БПТ-1002 и БПНС-1. Предусмотрена возможность телемеханики подстанции, объем которой определяется при привязке. Проект телемеханики и связи в состав типового проекта не входят. Доказатели приведены для условий строительства при расчетной температуре наружного воздуха - 30°C.

СОСТАВ ПРОЕКТА

Альбом I. Пояснительная записка (материал для проектировщика).
 Альбом II. Электротехническая часть.
 Тип 2. ГПП-35-П-2х10-А2
 Тип 3. ГПП-35-ПУ-2х10-А2
 Альбом IV. Принципиальные и монтажные схемы. Электромонтажные чертежи установки трансформаторов 35/6-10 кВ.
 Альбом V. Распределительные устройства 35кВ типов 35-1, 35-П.
 Электромонтажные чертежи.
 Альбом VI. Электромонтажные конструкции.
 Альбом VII. Заявленные спецификации электрооборудования и материалов.
 Альбом VIII. Здания заводов на изготовление комплектного электрооборудования.
 Архитектурно-строительная часть.
 Альбом IX. Схемы генпланов и вспомогательные устройства.

Альбом XI. Распределительные устройства 35 кВ типов 35-1, 35-П. Строительные чертежи.
 Альбом XIII. Конструкции и детали.
 Альбом XV. Тип 2. ГПП-35-П-2х10-А2. Сметы (в 3-х частях).
 Примененные типовые проекты (распространяет Свердловский филиал ШТП)
 407-3-191 Подстанции 110/6-10 кВ с трансформаторами мощностью от 6,3 до 25МВ.А с распределением всей мощности по кабельным линиям.
 Альбом XII. Распределительные устройства 6-10 кВ типов А1, А2, Б1 и Б2. Электромонтажные чертежи.
 Альбом XIII. Электромонтажные конструкции.
 Альбом XIV. Распределительные устройства 6-10кВ типов А1, А2, Б1 и Б2. Строительные чертежи, отопление и вентиляция.
 Альбом XV. Конструкции и детали.

Объем проектных материалов 1748 формат

Проект распространяет: Свердловский филиал ШТП инв. № 11850
 620062, Свердловская обл. 62 Втуз-Городок ул. Генеральская Запас. № 0294606

СТРОИТЕЛЬНЫЕ КОНСТРУКЦИИ
ЗДАНИЕ ЗРУ6-10 кВ

Фундаменты - ленточные бутобетонные
 балки - сборные ж.б. серии ШК-01-115; типоразмеров - 1;
 стены - кирпичные
 Перегородки - кирпичные
 покрытие - сборные ж.б. крупнопанельные плиты серии 1.465-1 вып.2; типоразмеров - 1.
 кровля - четырехслойный рулонный ковер с утеплителем - пенобетонными плитами $\gamma=500$ кг/м3 по ГОСТ 5742-61.
 полы - в помещениях РУ6-10 кВ, цита управления, тамбуре - цементные с мраморной крошкой; в тепловом пункте, кладовой - цементные; в рабочей комнате релейные.
 окна - со спаренными переплетами по ГОСТ 12506-67 типоразмеров - 2.
 двери - щитовые по ГОСТ 6629-64 МРТУ20-6-65, индивидуальные; типоразмеров - 5.
 отделка наружная - декоративная кладка с расширительной швов.
 отделка внутренняя - окраска силикатной, клеевой краской светлых тонов; в помещении цита управления тамбуре панели с масляной окраской.
 Наибольшая масса конструкции - балка покрытия-3т.
 ОТКРЫТОЕ РАСПРЕДЕЛИТЕЛЬНОЕ УСТРОЙСТВО 35 кВ
 Фундаменты - сборные железобетонные индивидуальные; типоразмеров - 2.
 опорные конструкции - сборные железобетонные индивидуальные, типоразмеров - 8.
 Наибольшая масса конструкции - стойка портала ошниковки - 2,85 т.
 ИНЖЕНЕРНОЕ ОБОРУДОВАНИЕ
 Отопление - электрическое напряжением 380/220В. Вариант - водяное от внешнего источника; система двухтрубная тупиковая; теплоноситель - вода с температурой 95-70°C;
 вентиляция - естественная, в помещении РУ6-10 кВ аварийная принудительная.


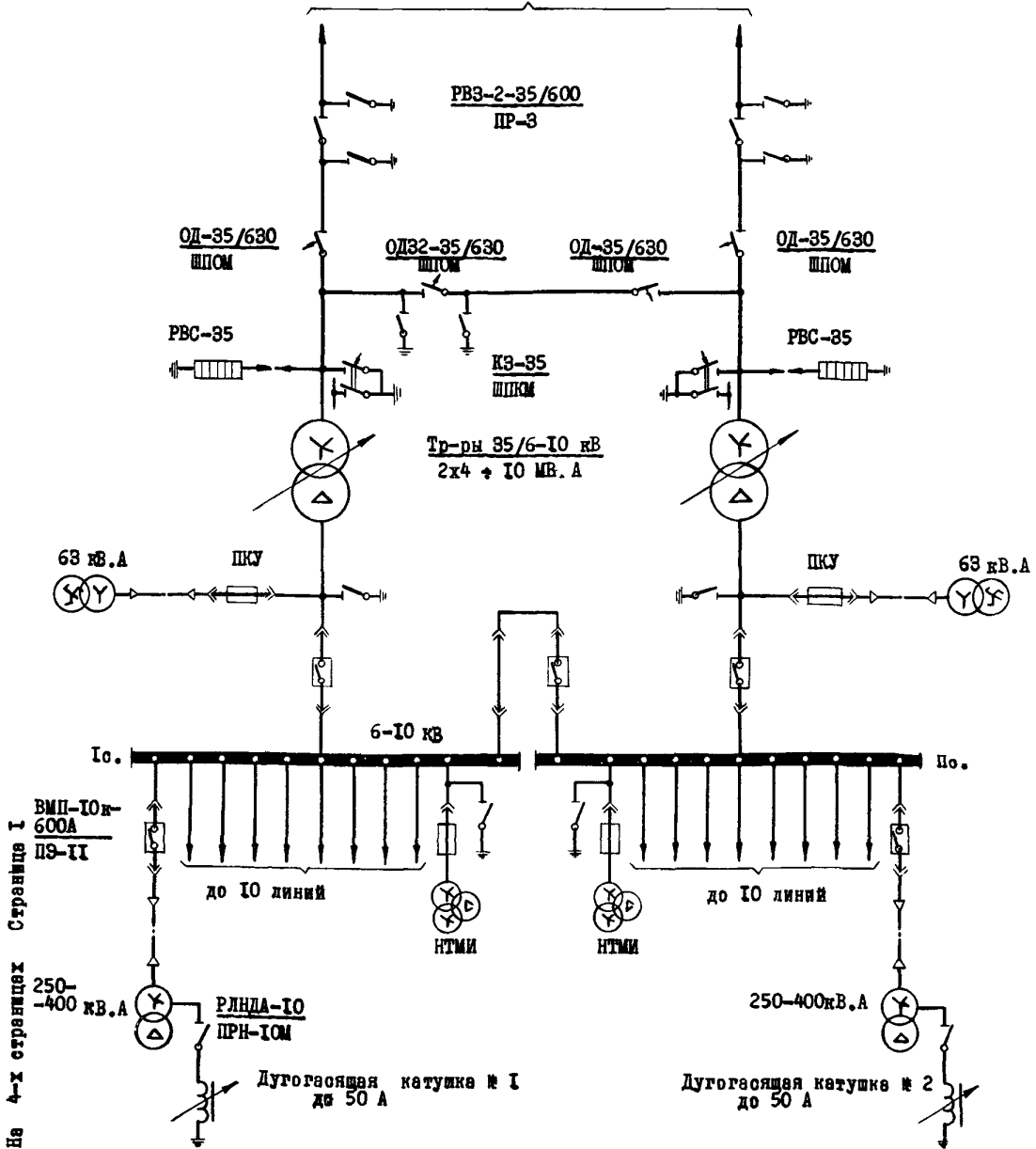
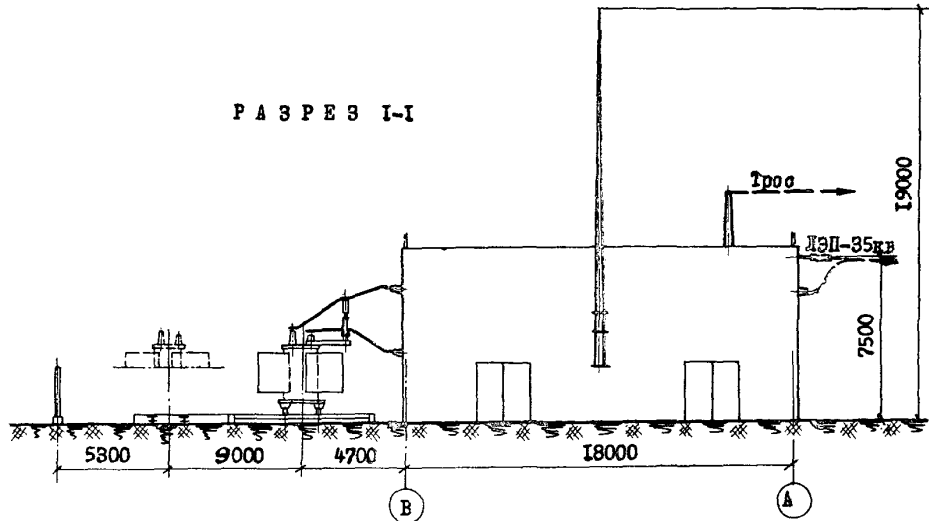
	<p>ПОДСТАНЦИИ 35/6-10 кВ С ТРАНСФОРМАТОРАМИ МОЩНОСТЬЮ ОТ 4 ДО 10 МВА С РАСПРЕДЕЛЕНИЕМ ВСЕЙ МОЩНОСТИ ПО КАБЕЛЬНЫМ ЛИНИЯМ. Тип Э. ГПП-35-Цу-2х10-А2</p>	<p>ПАСПОРТ ТИПОВОЙ ПРОЕКТ № 407-3-206. У.ДК. 621.311.42</p>
<p>ЧАСТЬ 2 Раздел 4 Группа 407-3</p>	<p>Область применения - районы с обычными геологическими условиями. Расчетная температура наружного воздуха -20°, -30°, -40°C. Нормативная снеговая нагрузка - 150 кг/м² Нормативный скоростной напор ветра - 45 кг/м² Назначение - для предприятий с промышленным загрязнением атмосферы (предприятий химической, металлургической, цементной и т.п. отраслей промышленности).</p>	<p>Разработан ГПИ Электро-проект Москва, Волоколамское шоссе, 1 Утвержден и введен в действие Минмонтажспецстроем СССР с 25.IV.72 г. (протокол от 21.IV.72 г.)</p>

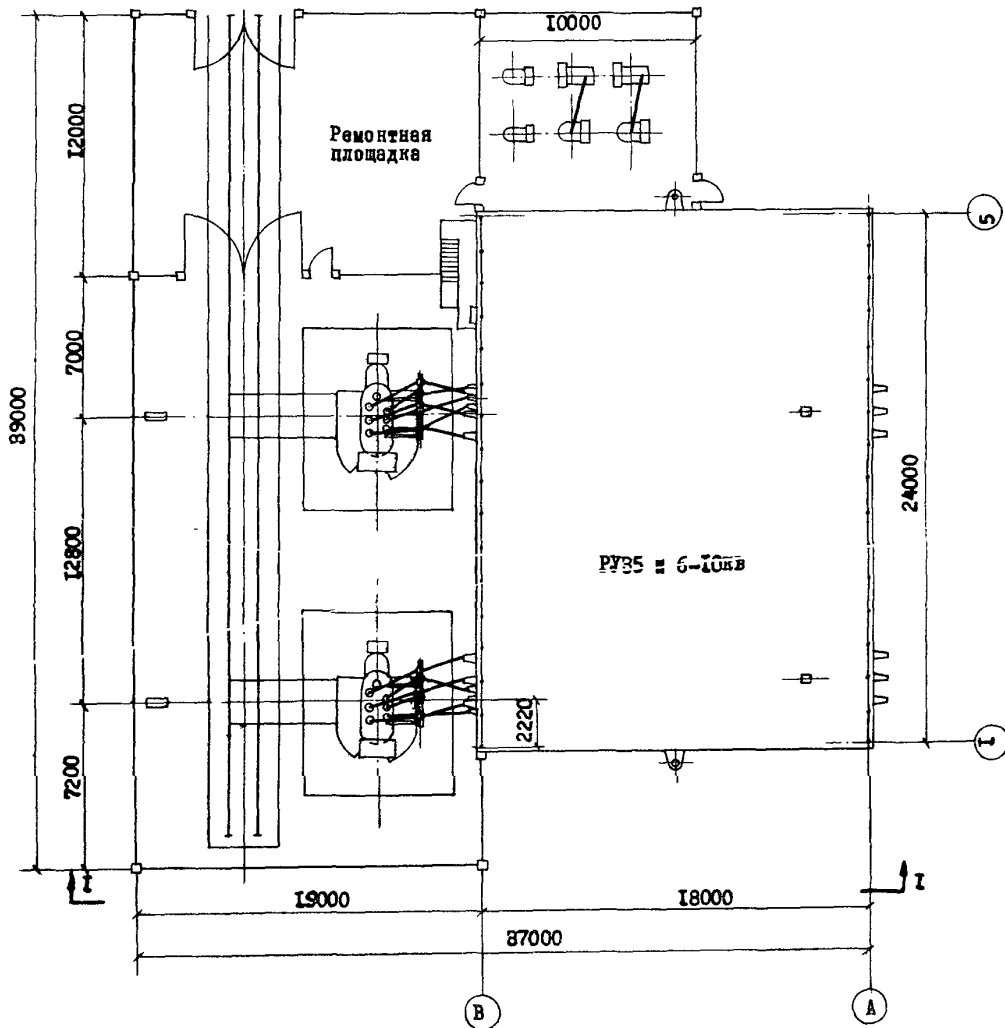
СХЕМА ЭЛЕКТРИЧЕСКИХ СОЕДИНЕНИЙ
к ЛЭП-35 кВ



На 4-х страницах
Страница 1




ПЛАН ПОДСТАНЦИИ

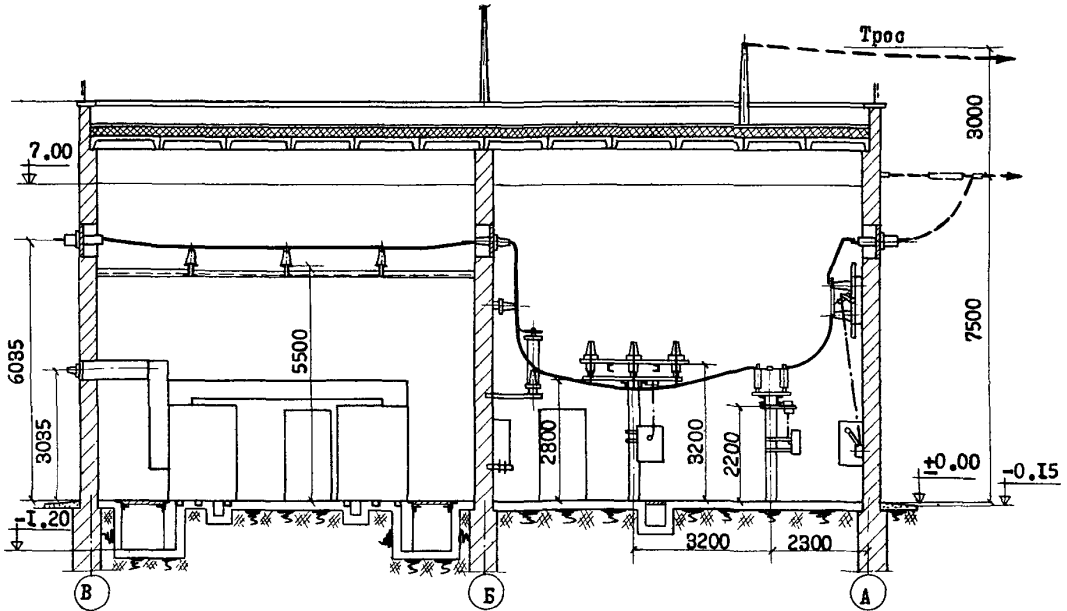


ТИПОВОЙ ПРОЕКТ № 407-3-206 ИИ 8

Страница 2

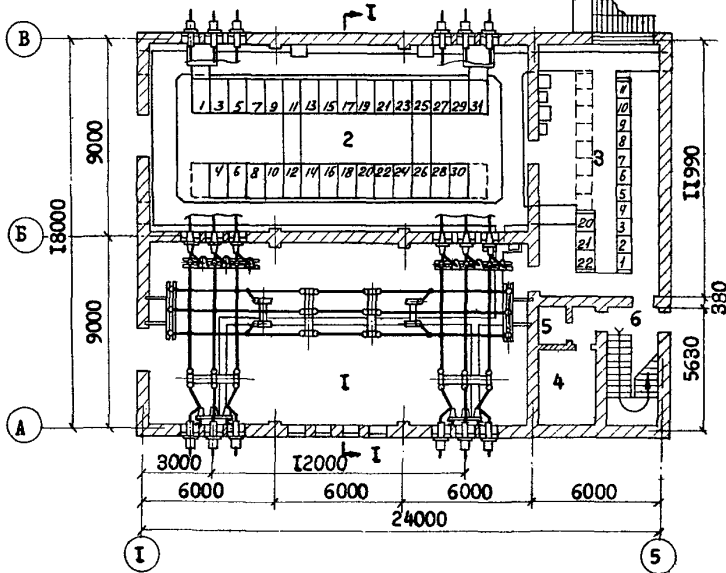
	ГПИ ЭЛЕКТРОПРОЕКТ	ПОДСТАНЦИИ 35/6-10 кВ С ТРАНСФОРМАТОРАМИ МОЩНОСТЬЮ ОТ 4 ДО 10 МВА С РАСПРЕДЕЛЕНИЕМ ВСЕЙ МОЩНОСТИ ПО КАБЕЛЬНЫМ ЛИНИЯМ	ТИПОВОЙ ПРОЕКТ № 407-3-206 Тип 3	ПАСПОРТ Лист 2

РАЗРЕЗ I-I

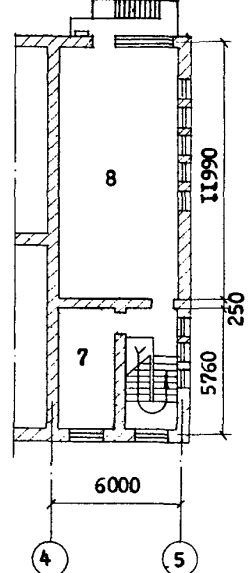


ЗРУ 35 и 6-10 кВ

План на отм. +0,00



План на отм. 4.80



ПЕРЕЧЕНЬ ПОМЕЩЕНИЙ

- 1 - Распределительное устройство 35 кВ
- 2 - Распределительное устройство 6-10 кВ
- 3 - Вит управления
- 4 - Тепловой пункт
- 5 - Кладовая
- 6 - Лестничная клетка
- 7 - Рабочая комната
- 8 - Службное помещение

- 158,5 м²
- 158,5 м²
- 66,5 м²
- 9,5 м²
- 1,5 м²
- 14,0 м²
- 67,2 м²

ОСНОВНЫЕ ПОКАЗАТЕЛИ			
ОБЪЕМ			
строительный здания ЗРУ 35 и 6-10 кв	м3	3750	
ПЛОЩАДЬ			
застройки	м2	1349	
РАСХОД МАТЕРИАЛОВ			
цемента	т	118,53	
стали	"	15,01	
железобетона	м3	96,22	
в т.ч. сборного	"	96,22	
лесоматериалов	"	8,12	
кирпича	тыс.	162,66	

СМЕТНАЯ СТОИМОСТЬ

При установке трансформаторов МВА				
Мощность	4	6,3	10	
Общая	тыс. руб.	179,75	187,63	190,48
Строительно-монтажных работ	"	75,29	75,38	75,91
Оборудования	"	104,46	112,25	114,57
1 м3 здания ЗРУ	руб.	12,16	12,16	12,16
ТРУДОВЫЕ ЗАТРАТЫ				
на здание ЗРУ	ч-д	1845		
на 1 м3 здания	"	0,36		

ЭКСПЛУАТАЦИОННЫЕ ПОКАЗАТЕЛИ

Расход тепла на отопление	ккал/час	58340
потребная мощность электроэнергии на собственные нужды	квт	94,8

ДОПОЛНИТЕЛЬНЫЕ ДАННЫЕ

Настоящий проект разработан на основе типового проекта 4-07-834 тип 4.

Проектом предусмотрено, что подстанция будет эксплуатироваться без постоянного дежурства персонала с каким-либо видом централизованного обслуживания. Распределительное устройство 6-10 кв комплектуется из камер КРУ2-109. Релейная защита и автоматика выполняются на переменном оперативном токе с применением блоков питания БПТ-1002 и БПС-1. Предусмотрена возможность телемеханизации подстанции, объем которой определяется при привязке. Проекты телемеханики и связи в состав типового проекта не входят. Показатели приведены для условий строительства при расчетной температуре наружного воздуха - 30°C.

СОСТАВ ПРОЕКТА

- Альбом I. Пояснительная записка (материал для проектировщика).
- Альбом II. Электротехническая часть. Тип 2, ПП-35-П-2х10-А2. Тип 3, ПП-35-П-2х10-А2. Принципиальные и монтажные схемы.
- Альбом III. Электромонтажные чертежи установок трансформаторов 35/6-10 кв.
- Альбом IV. Распределительное устройство 35кВ типа 35-ПУ и 6-10 кв типа А2. Электромонтажные чертежи.
- Альбом V. Электромонтажные конструкции.
- Альбом VI. Заказные спецификации электрооборудования и материалов.
- Альбом VII. Задания заводам на изготовление комплектного электрооборудования.

Объем проектных материалов I59I формата

Проект распространяет: Свердловский филиал ЦИТИ 620062, Свердловск, обл. Втуз-Городок, ул. Генеральская, 3а

СТРОИТЕЛЬНЫЕ КОНСТРУКЦИИ
ЗДАНИЕ ЗРУ

Фундаменты - ленточные бутобетонные

балки - сборные ж.б. серии ПК-01-115; типоразмеров - I.

стены - кирпичные

Перекрытие - сборные ж.б. крупнопанельные плиты серии ИИ-24-2; типоразмеров - I.

лестница - сборные ж.б. марши и площадки серии ИИ27-1; типоразмеров - 3.

перегородки - кирпичные.

покрытие - сборные ж.б. крупнопанельные плиты серии I.465-I. Вып. 2, типоразмеров I.

крыша - четырехсклонный рулонный ковер с утеплителем - пенобетонными плитами $\gamma=500$ кг/м3 по ГОСТ 5742-61.

полы - в помещении РУ6-10 кв. цита управления - цементные с мраморной крошкой; в помещении РУ35 кв. тепловом пункте, кладовой - цементные; в служебном помещении, рабочей комнате - деревянные.

окна - со сваренными переплетами по ГОСТ 12506-67, типоразмеров - 2.

двери - щитовые по ГОСТ 6629-64, МРТУ20-6-65, индивидуальные; типоразмеров - 6.

отделка наружная - декоративная кладка с расшивкой швов.

Отделка внутренняя - окраска силикатной клеевой краской светлых тонов; в помещениях цита управления, служебном, в рабочей комнате, лестничной клетке - панели с масляной окраской.

Наибольшая масса конструкции - балка покрытия-3т.

ОТКРЫТОЕ РАСПРЕДЕЛИТЕЛЬНОЕ УСТРОЙСТВО

Фундаменты сборные железобетонные индивидуальные, типоразмеров - I.

опорные конструкции - сборные железобетонные индивидуальные, типоразмеров - 2.

Наибольшая масса конструкции - плита фундамента трансформатора - 2,19 т.

ИНЖЕНЕРНОЕ ОБОРУДОВАНИЕ

Отопление - электрическое напряжением 380/220В. Вариант - водяное от внешнего источника; система двухтрубная тупиковая; теплоноситель - вода с температурой 95-70°C.

Вентиляция - естественная; в помещении РУ6-10 кв аварийная принудительная.

Архитектурно-строительная часть

- Альбом X. Схемы генпланов и вспомогательные устройства.
- Альбом XI. Распределительное устройство 35 кв типа 35-ПУ и 6-10 кв типа А2. Строительные чертежи, отопление и вентиляция.
- Альбом XII. Конструкции и детали.
- Альбом XIII. Тип 3, ПП-35-П-2х10-А2. Сметы (в 3-х частях).
- Примененные типовые проекты (распространяет Свердловский филиал ЦИТИ)
- 407-3-191. Подстанции 10/6-10 кв с трансформаторами мощностью от 4 до 10 МВА с распределением всей мощности по кабельными линиями.
- Альбом XIV. Электромонтажные конструкции.
- Альбом XV. Конструкции и детали.

Изм. № 11850
Лист № 029460В