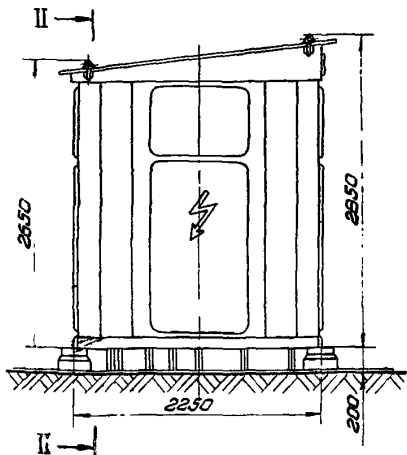
	<p>УСТАНОВКА КОМПЛЕКТНЫХ ТРАНСФОРМАТОРНЫХ ПОДСТАНЦИЙ НАПРЯЖЕНИЕМ 10/0,4 КВ МОЩНОСТЬЮ ДО 630 КВА /ТИП КТП-К-630-2/</p>	<p>П А С П О Р Т ТИПОВОЙ ПРОЕКТ № 407-3-215 УДК. 621.311.42.002.73</p>
<p>ЧАСТЬ <b>2</b> Раздел 4 Группа 407-3</p>	<p>Назначение - электроснабжение населенных пунктов в сельской местности</p>	<p>Разработан институтом "Сельэнергопроект" 111395, Москва, Томилинская ул., 2 Утвержден и введен в дей- ствие Минэнерго СССР с 15/ХП-72г. /решение № 239 от 8/ХП-72г./</p>

ФАСАД



РАЗРЕЗ II-II

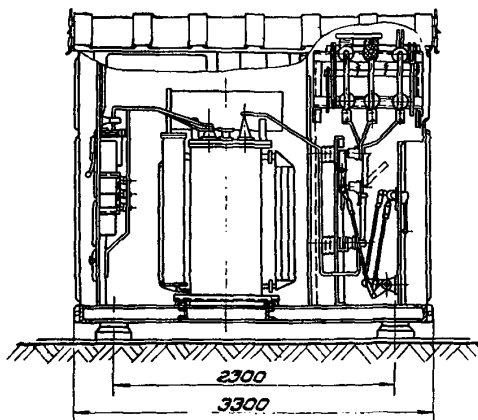
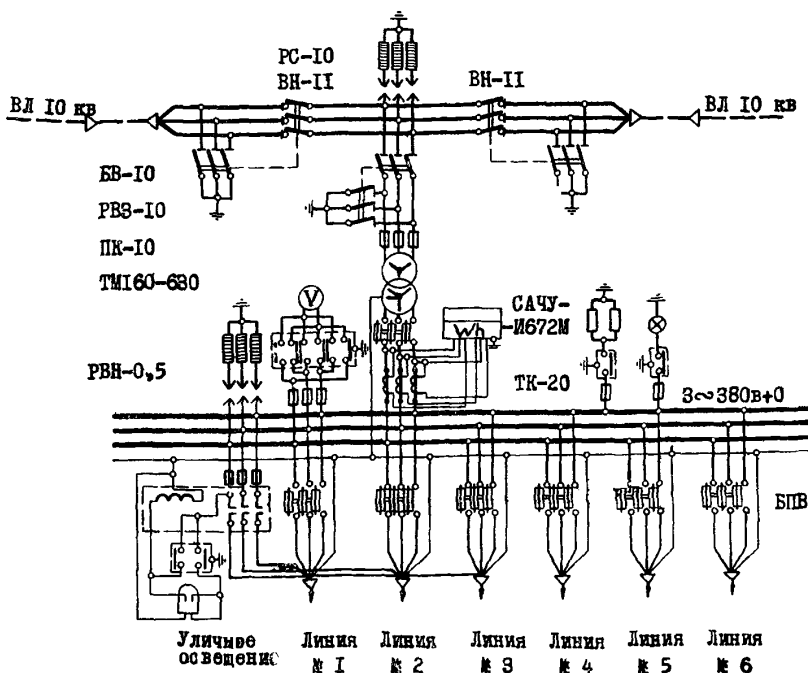


СХЕМА ЭЛЕКТРИЧЕСКИХ СОЕДИНЕНИЙ



## ОПИСАНИЕ ПРОЕКТА

Комплектная трансформаторная подстанция проходного типа /КТП/ представляет собой единый металлический блок размером 3300х2250х2850 мм и состоит из трех узлов: низовольтного, высоковольтного и силового трансформатора.

В проекте разработаны три основных варианта установки КТП и четвертый дополнительный вариант для строительства в заснеженных районах СССР.

В первом и четвертом вариантах КТП монтируется на фундамент из четырех железобетонных стоек УСО-5А и УСО-4А соответственно, устанавливаемых в сверленные котлованы.

Во втором и третьем вариантах КТП монтируется на фундамент из двух железобетонных стоек УСО-4А и ПТ -1,7-3,25 соответственно, положенных горизонтально на песчаное основание.

Траншеи для прокладки кабеля роют до установки КТП на фундамент.

ОСНОВНЫЕ ПОКАЗАТЕЛИ					СТРОИТЕЛЬНЫЕ КОНСТРУКЦИИ	
Площадь отвода участка	м <sup>2</sup>	I 4			Железобетонные стойки УСО-4А и УСО-5А серии З.407-40/70.	
РАСХОД МАТЕРИАЛОВ					Железобетонная приставка ПТ -1,7-3,25 серии З.407-57, вып. I.	
	Вариант	I	II	III	IV	
железобетона	м <sup>3</sup>	0,56	0,38	0,20	1,52	
стали	кг	-	1,76	1,48	56,42	ОБОРУДОВАНИЕ
лесоматериалов	м <sup>3</sup>	-	-	-	0,14	КТП мощность 160 + 630 кВа I экмпл.
	Вариант I					Трансформатор ТН 160+630/10 кВа I шт.
Мощность силового трансформатора,	кВа	160	250	400	630	
СМЕТНАЯ СТОИМОСТЬ						
Общая	тыс. руб	3,24	3,49	3,82	4,62	
Строительно-монтажных работ	"	0,49	0,49	0,49	0,66	
Оборудования	"	2,75	3,00	3,33	3,96	

## ДОПОЛНИТЕЛЬНЫЕ ДАННЫЕ

Сметы составлены в ценах, введенных с 1 января 1969 года.  
Сметная стоимость дана для варианта I.

## СОСТАВ ПРОЕКТА

Альбом I. Пояснительная записка и рабочие чертежи  
Альбом II. Сметы

Объем проектных материалов 44 форматки