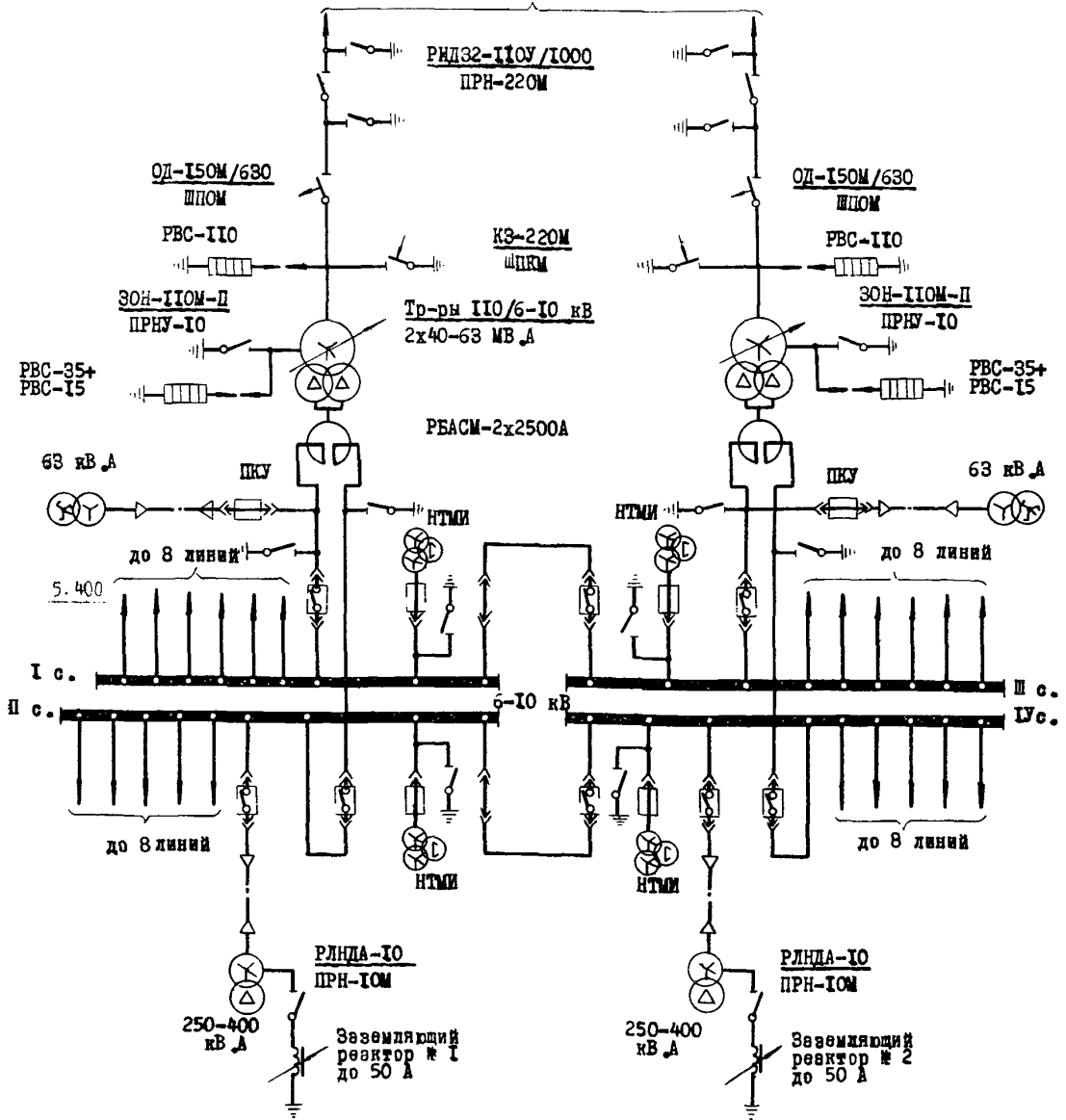
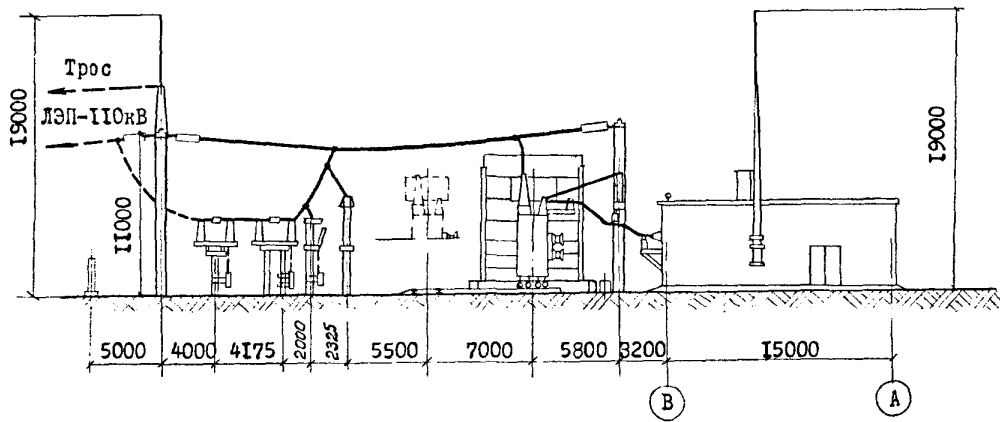
	<p>ПОДСТАНЦИЯ 110/6-10 кВ С ТРАНСФОРМАТОРАМИ МОЩНОСТЬЮ ОТ 40 ДО 63 МВ.А С РАСПРЕДЕЛЕНИЕМ ВСЕЙ МОЩНОСТИ ПО КАБЕЛЬНЫМ ЛИНИЯМ. Тип 2. ГПП-110-ШУ-2х63-Б2СР</p>	<p>ПАСПОРТ ТИПОВОЙ ПРОЕКТ № 407-3-207 тип 2 ЭЛК 621.311.4</p>
<p>ЧАСТЬ 2 Раздел 4 Группа 407-3</p>	<p>Область применения - районы с обычными геологическими условиями с расчетной температурой воздуха -20-30 (основное решение) -40°C Нормативная снеговая нагрузка - 150 кг/м² Нормативный скоростной напор ветра - 45 кг/м² Назначение: для предприятий с производственными загрязнениями атмосферы.</p>	<p>Разработан ГПИ Электропроект Москва, Волоколамское шоссе, I Утвержден и введен в действие Минмонтажспецстроем СССР с 1.11-73 г. (протокол от 24.1-73 г.)</p>

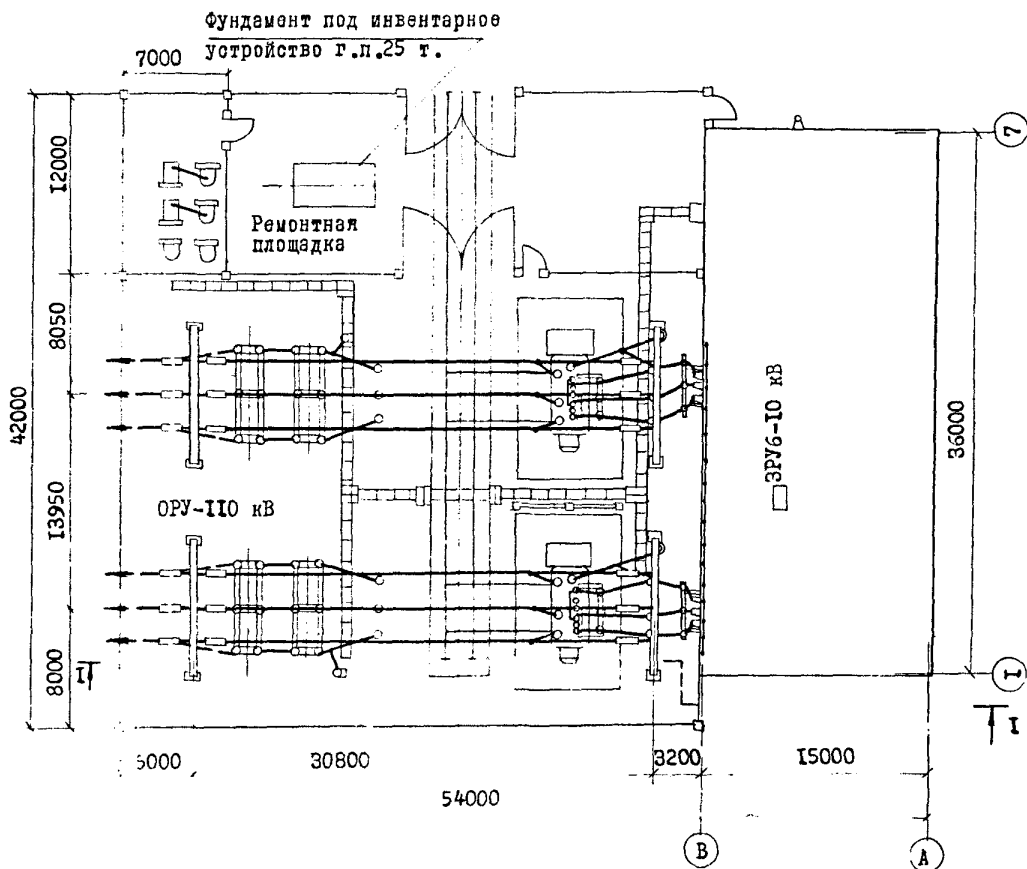
СХЕМА ЭЛЕКТРИЧЕСКИХ СОЕДИНЕНИЙ
к ЛЭП-110 кВ



РАЗРЕЗ I-I



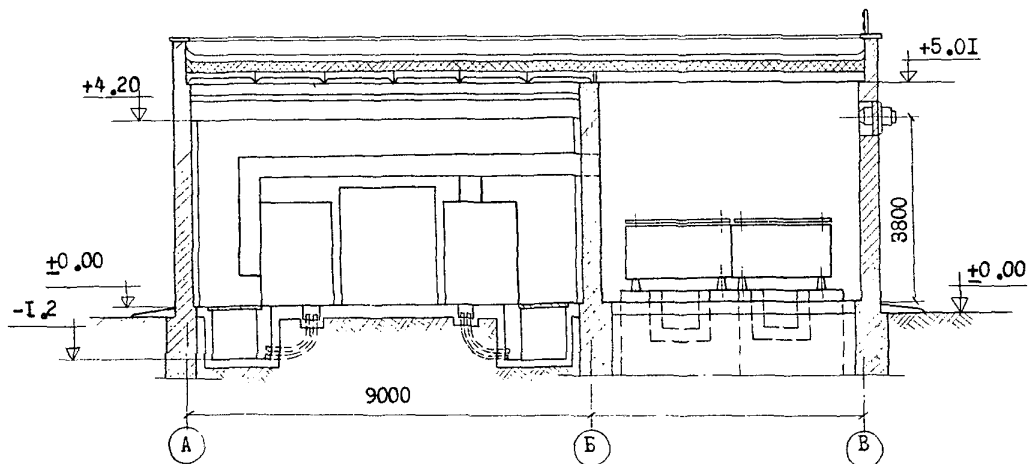
ПЛАН ПОДСТАНЦИИ



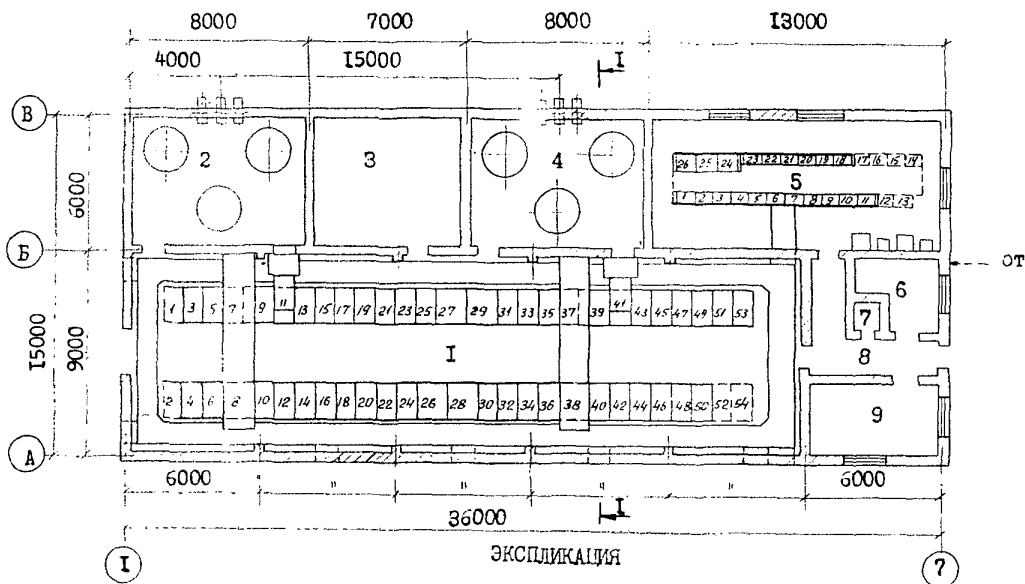
К 2	ГПИ	ПОДСТАНЦИЯ 110/6-10 кВ С ТРАНСФОРМАТОРАМИ МОЩНОСТЬЮ ОТ 40 ДО 63 МВА С РАСПРЕДЕЛЕ- НИЕМ ВСЕЙ МОЩНОСТИ ПО КАБЕЛЬНЫМ ЛИНИЯМ	ТИПОВОЙ ПРОЕКТ № 407-3-207 Тип 2	ПАСПОРТ лист 2
	ЭЛЕКТРОПРОЕКТ			

ЗРУ 6-10 кВ

РАЗРЕЗ I-I



П Л А Н



I - Распределительное устройство 6-10 кВ	257,0 м ²
2 - Камера реакторов	44,0 "
3 - Венткамера	36,9 "
4 - Камера реакторов	44,0 "
5 - Щит управления	72,5 "
6 - Тепловой пункт	11,5 "
7 - Кладовая	1,7 "
8 - Коридор	14,8 "
9 - Рабочая комната	17,8 "

ОСНОВНЫЕ ПОКАЗАТЕЛИ		
ОБЪЕМ		
строительный здания ЗРУ 6-10 кВ	мЗ	3095
ПЛОЩАДЬ застройки	м2	2178
РАСХОД МАТЕРИАЛОВ		
цемента	т	155,40
стали	"	43,36
железобетона	мЗ	251,35
в т.ч. сборного	"	251,14
лесоматериалов	"	10,28
кирпича	тыс. шт.	133,45
СМЕТНАЯ СТОИМОСТЬ		
	Трансформаторы	
	40	63
Общая	тыс. руб.	437,11
Строительно-монтажных работ	"	109,09
Оборудования	"	328,02
1 мЗ здания	"	16,78
ТРУДОВЫЕ ЗАТРАТЫ		
на здание	ч-д	1460
на 1 мЗ здания	"	0,47
ЭКСПЛУАТАЦИОННЫЕ ПОКАЗАТЕЛИ		
расход тепла на отопление	ккал/час	55210
Потребная мощность электро-энергии на собственные нужды	кВт	72,5

СТРОИТЕЛЬНЫЕ КОНСТРУКЦИИ
ЗДАНИЕ ЗРУ 6-10 кВ

Фундаменты - сборные из бетонных блоков серии 1.116-1 вып. I; типоразмеров - 5. Балки - сборные ж.б. серии ПК-01-115; типоразмеров - I. Стены - кирпичные. Перегородки - кирпичные. Покрытие - сборные ж.б. плиты серии 1.465-1, вып. I и II; типоразмеров - 2. Кровля - четырехслойный рулонный ковер с утеплителем пенобетонными плитами $\rho = 500$ кг/м³ по ГОСТ 5742-61. Полы - в помещениях РУ 6-10 кВ, щита управления, коридоре - цементные с мраморной крошкой; в камерах реакторов, венткамере, тепловом пункте и кладовой - цементные, в рабочей комнате - реллиновые. Окна - по ГОСТ 12506-67. Двери - по ГОСТ 6629-64, серии 1.135-1. Альбом I, серии 4.904-26; индивидуальные - типоразмеров 2, I, I, 2. Отделка наружная - декоративная кладка с расшивкой швов. Отделка внутренняя - окраска силикатной, клеевой краской светлых тонов; в помещении щита управления, коридоре панели с масляной окраской.

Наибольшая масса конструкции - балка покрытия-3т.

ОТКРЫТОЕ РАСПРЕДЕЛИТЕЛЬНОЕ УСТРОЙСТВО
110 кВ

Фундаменты - сборные железобетонные индивидуальные; типоразмеров - 2; монолитные бетонные. Опорные конструкции - сборные железобетонные, индивидуальные; типоразмеров - 8. Наибольшая масса конструкции - стойка портала ошпновки - 5 т.

ИНЖЕНЕРНОЕ ОБОРУДОВАНИЕ

Водопровод - противопожарный (только при установке трансформаторов мощностью 63 МВ.А). Напор на вводе 45 м, от наружной сети. Отопление - электрическое напряжением 380/220 В

Вариант - водяное от внешнего источника; система двухтрубная тудиковая; теплоноситель - вода с температурой 150-70°C. Вентиляция - естественная; в помещении РУ 6-10кВ аварийная принудительная.

ДОПОЛНИТЕЛЬНЫЕ ДАННЫЕ

Настоящий проект является корректировкой проекта 407-3-86 тип I. Проектом предусмотрено, что подстанция будет эксплуатироваться без постоянного дежурства персонала с каким-либо видом централизованного обслуживания. Распределительное устройство 6-10 кВ комплектуется из камер КРУ 2-10Э. Релейная защита и автоматика выполняются на переменном оперативном токе с применением блоков питания БПНС-I и БПТ-1002. Предусмотрена возможность телемеханизации подстанции, объем которой определяется при привязке. Проекты телемеханики и связи в состав типового проекта не входят.

СОСТАВ ПРОЕКТА

Альбом I. Пояснительная записка (материал для проектировщика). Электротехническая часть.	Альбом XV. Распределительное устройство 6-10 кВ типа БЗСР. Строительные чертежи, отопление и вентиляция
Альбом III. Тип 2. ГПП-110-ШУ-2х63-БЗСР. Принципиальные и монтажные схемы	Альбом XVI. Распределительные устройства 110 кВ типов 110-П и 110-ШУ. Строительные чертежи.
Альбом VI. Электромонтажные чертежи установки трансформаторов 110/6-10 кВ	Альбом XVII. Конструкции и детали.
Альбом VII. Распределительное устройство 6-10 кВ типа БЗСР. Электро-монтажные чертежи.	Альбом XIX. Тип 2. ГПП-110-ШУ-2х63-БЗСР. Сметы (в 3-х частях)
Альбом VIII. Электромонтажные конструкции.	Примененные типовые проекты: (распространяет Свердловский филиал ЦИТИ)
Альбом IX. Заказные спецификации электрооборудования и материалов	407-3-191. Подстанции 110/6-10 кВ с трансформаторами мощностью от 6,3 до 25 МВ.А с распределением всей мощности по кабельным линиям.
Альбом XI. Тип 2. ГПП-110-ШУ-2х63-БЗСР. Задания заводам на изготовление комплектного электрооборудования	Альбом VI. Распределительные устройства 110 кВ типов 110-1, 110-П и 110-ШУ. Электромонтажные чертежи.
Архитектурно-строительная часть	Альбом VIII. Электромонтажные конструкции.
Альбом XIV. Схемы генпланов и вспомогательные устройства.	

Объем проектных материалов 1584 форматки

Проект распространяет: Свердловский филиал ЦИТИ

620062, г. Свердловск, обл. 62, ВТУЗ-Городок,
ул. Генеральская, За

Инв. №
Пас. № 030782