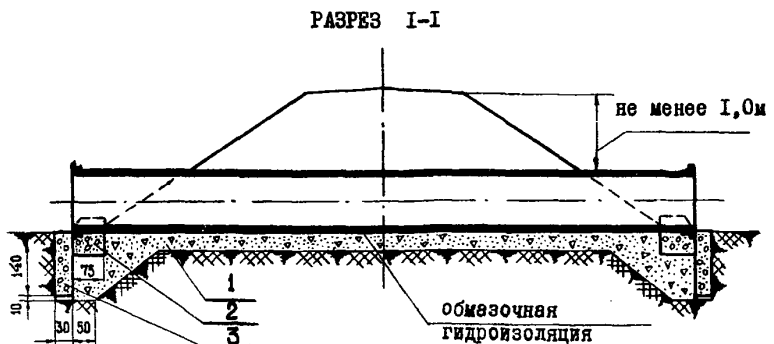
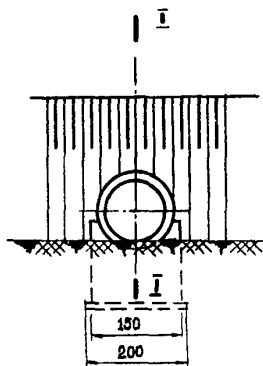


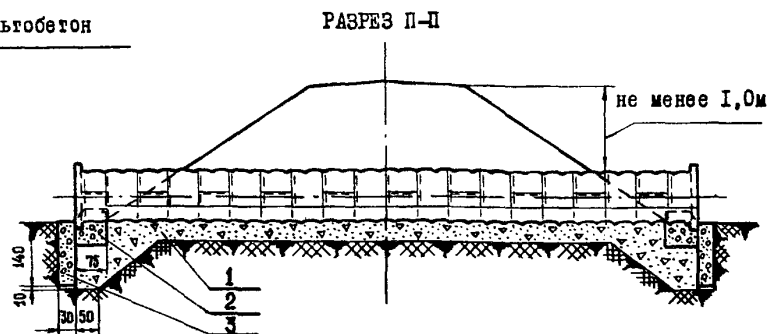
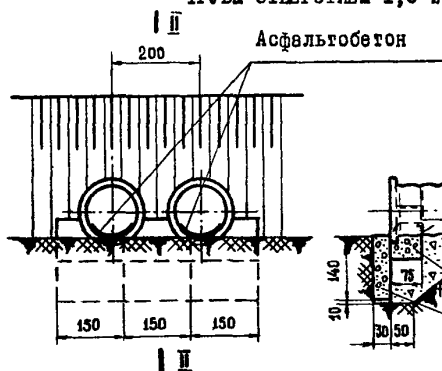
<b>К</b>	<p>ВОДПРОПУСК ИЗ МЕТАЛЛИЧЕСКИХ ТРУБ ПОД ЖЕЛЕЗНЫЕ ДОРОГИ КОЛЕИ 750 мм ТОРФОДОБЫВАЮЩИХ ПРЕДПРИЯТИЙ.</p>	<p>ПАСПОРТ ТИПОВОЙ ПРОЕКТ № 501-212 УДК. 621.643</p>
<p>ЧАСТЬ <b>2</b>  Раздел 5 Подраздел 501</p>	<p>Область применения: I;II;III;IV - климатические районы с обычными геологическими условиями.</p>	<p>Разработан проектным институтом Гипрогорф МТП РСФСР Москва, ул. 25 Октября, дом 10/2. Утвержден и введен в действие приказом по МТП РСФСР № 220 от 26 октября 1972 года.</p>

## БЕСФУНДАМЕНТНЫЕ ТРУБЫ

ТРУБЫ ОТВЕРСТИЕМ 0,5 и 0,75 м ИЗ ПРОКАТНОГО МЕТАЛЛА



ТРУБЫ ОТВЕРСТИЕМ 1,0 и 2 x 1,0 м ИЗ ГОФРИРОВАННОГО МЕТАЛЛА



## ЭКСПЛИКАЦИЯ

1. Гравийно-песчаная подготовка толщиной не менее 0,4 м.
2. Бетонные ледяные блоки фундамента.
3. Бетонные блоки противодиффузионного экрана.

## ОПИСАНИЕ СООРУЖЕНИЯ

Трубы для железных дорог приняты отверстием 0,5 и 0,75 м из прокатного металла и отверстием 1,0 м и 2х1,0 м из гофрированного оцинкованного металла.

Основание труб представляет собой спрофилированную по очертанию трубы гравийно-песчаную подготовку.

Выступающие концы труб с вертикальными стойками опираются на локальные бетонные блоки.

Для предупреждения фильтрации воды перед горцами трубы устанавливаются бетонные блочные противофильтрационные экраны.

## СТРОИТЕЛЬНЫЕ КОНСТРУКЦИИ

- трубы из прокатного металла отверстием 0,5 и 0,75 м.
  - трубы из гофрированного металла отверстием 1,0 м, индивидуальные.
  - бетонные локальные блоки фундамента, индивидуальные, типоразмеров 4.
  - бетонные блоки противофильтрационного экрана, индивидуальные, типоразмеров 1.
- Наибольший вес конструкции - блок противофильтрационного экрана - 3,85 т.

## СМЕТНАЯ СТОИМОСТЬ

укладки трубы длиной 10 метров.

- отверстием 0,5 м	- 1,946 тыс.руб.
- отверстием 0,75 м	- 2,096 " "
- отверстием 1,0 м	- 2,836 тыс.руб.
- отверстием 2 х 1,0м	- 4,301 " "

## РАСХОД МАТЕРИАЛОВ

Материалы	Ед. изм.	Диаметр труб, м			
		0,5	0,75	1,0	2х1,0
Сталь 3	т	1,276	2,013	0,016	0,033
Сталь 15	т	-	-	0,84	1,68
Сталь 20	т	-	-	0,049	0,098
Бетон М-150	м <sup>3</sup>	2,3	2,2	9,4	14,9
Асфальтобетон	м <sup>2</sup>	-	-	20,3	40,6
Битумная мастика	м <sup>2</sup>	51,2	73,6	59,3	118,6
Гравийно-песчаная смесь	м <sup>3</sup>	16,5	15,8	17,2	34,4

## ДОПОЛНИТЕЛЬНЫЕ ДАННЫЕ

Сметная стоимость определена в нормах и ценах, введенных 1 января 1969 г.

## СОСТАВ ПРОЕКТА

Альбом 1 - Пояснительная записка, чертежи.

Альбом 2 - С м е т н.

Объем проектных материалов: 89 форматок.

Проект распространяет проектный институт Гипроторф,  
103622 г.Москва К-12, ул.25 Октября,10/2.

Инв. №  
Пасп. № 030182