
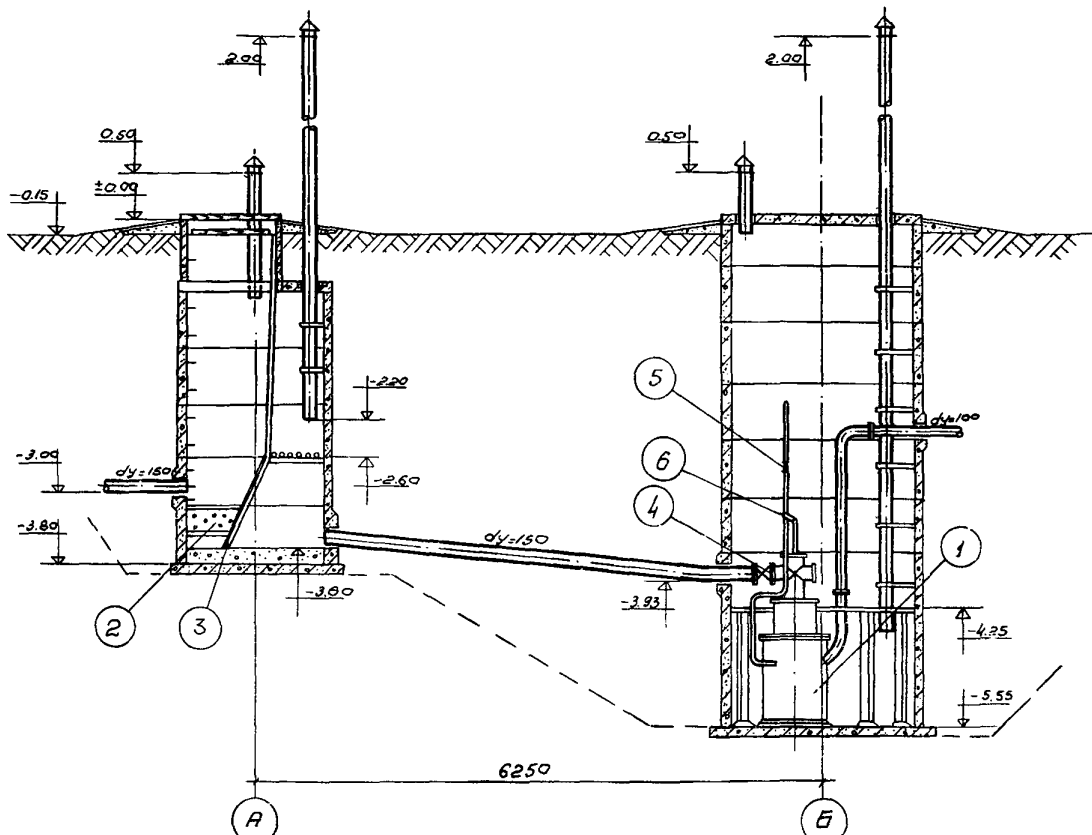


| | | |
|---|--|---|
|  | НИЗКОДАВНОМНАЯ АВТОМАТИЧЕСКАЯ СТАНЦИЯ ПЕРЕКАЧКИ СТОЧНЫХ ВОД СМАТЫМ ВОЗДУХОМ ПРОИЗВОДИТЕЛЬНОСТЬЮ ДО 20 м ³ /час И ВЫСОТОЙ ПОДЪЕМА 7,0 м. | П А С П О Р Т ТИПОВОГО ПРОЕКТА № 902-1-32 УДК. 628.29 |
| ЧАСТЬ 2 Раздел 9 Группа 902-1 | Область применения - районы с обычными геологическими условиями, с любой расчетной температурой наружного воздуха, при отсутствии грунтовых вод. Степень долговечности сооружения - II. Степень огнестойкости сооружения - I. Станция предназначена для промышленных объектов, имеющих компрессорные установки. | Разработан институтом Союзводоканалпроект Москва, Г-48, Комсомольский пр., 42 Утвержден и введен в действие приказом по Объединению Союзводоканалпроект №210 от 12.IX - 1972 г. |

Разрез



ЭКСПЛИКАЦИЯ ОБОРУДОВАНИЯ

| | | |
|---|-------|----------|
| 1. Аппарат для перекачки жидкости конструкции инж. Гребнева | 1 шт. | 550,0 кг |
| 2. Дырчатая корзина | 1 " | 8,1 " |
| 3. Решетка | 1 " | 97,0 " |
| 4. Задвижка параллельная с подвижным клином фланцевая 30ч6р | 1 " | 77,0 " |
| 5. Вентиль запорный муфтовый 15кч18р | 1 " | 0,9 " |
| 6. Кран сальниковый муфтовый 11Б66к | 1 " | 0,6 " |

ОПИСАНИЕ ПРОЕКТА

Низконапорная автоматическая станция предназначена для перекачки хозяйственно-фекальных или близких к ним по составу невзрывоопасных и не выделяющих вредные газы производственных сточных вод, имеющих нейтральную или слабощелочную реакцию. В качестве перекачивающего устройства проектом предусмотрено применение низконапорного аппарата конструкции инженера Гребнева И.А., производительностью до 20 м³/час и высотой подъема 7,0 м.

Подача сжатого воздуха к аппарату предусмотрена от централизованной компрессорной установки объекта. Сжатый воздух может быть использован с рабочим давлением от 1 до 5 атм.

Станция запроектирована в виде двух колодцев диаметром 1,5 и 2,0 м из сборных железобетонных колец. В первом приемном колодце устанавливаются решетка и дырчатая корзина для задержания и удаления отбросов. Второй - рабочий колодец оборудуется аппаратом для перекачки сточной жидкости.

Вентиляция естественная с помощью шахт.

| ОСНОВНЫЕ ПОКАЗАТЕЛИ | | СТРОИТЕЛЬНЫЕ КОНСТРУКЦИИ | |
|------------------------------------|---------------------|------------------------------------|------------|
| Строительный объем | 15,7 м ³ | по серии 3.900-2, выпуск 5 | |
| Площадь застройки | 4,9 м ² | Плиты дна - | |
| | | 2 типоразмера | |
| РАСХОД МАТЕРИАЛОВ | | Кольца - | |
| Стали | 0,5 т | | |
| Цемент | 0,96 т | 3 типоразмера | |
| Сборного железобетона | 0,37 м ³ | Плиты перекрытия - | |
| | | 2 типоразмера | |
| СМЕТНАЯ СТОИМОСТЬ | | ТРУДОВЫЕ ЗАТРАТЫ | |
| Общая | 1,69 тыс.руб. | На сооружение | 59,58 ч-дн |
| В том числе: | | На 1 м ³ геометрической | |
| строительные работы | 1,29 -" | емкости | 2,59 ч-дн |
| оборудование и его | 0,40 -" | | |
| монтаж | | | |
| Сметная стоимость 1 м ³ | 56,26 руб. | | |
| геометрической емкости | | | |

ДОПОЛНИТЕЛЬНЫЕ ДАННЫЕ

Настоящий проект выпущен взамен типового проекта № 902-I-6, введенного в действие с 25.X-66 г.
Сметы составлены в нормах и ценах, введенных с 1.I.1969 г.

СОСТАВ ПРОЕКТА

Альбом I. Технологическая и механическая части.

Альбом II. Строительная часть.

Альбом III. Сметы.

Объем проектных материалов - 175 форматок.

Проект распространяет: Центральный институт типового проектирования

107066 Москва, Б-66, Спартакоская, 2а, корп.В.

Иньв. № 11918

Пасп. № 029709