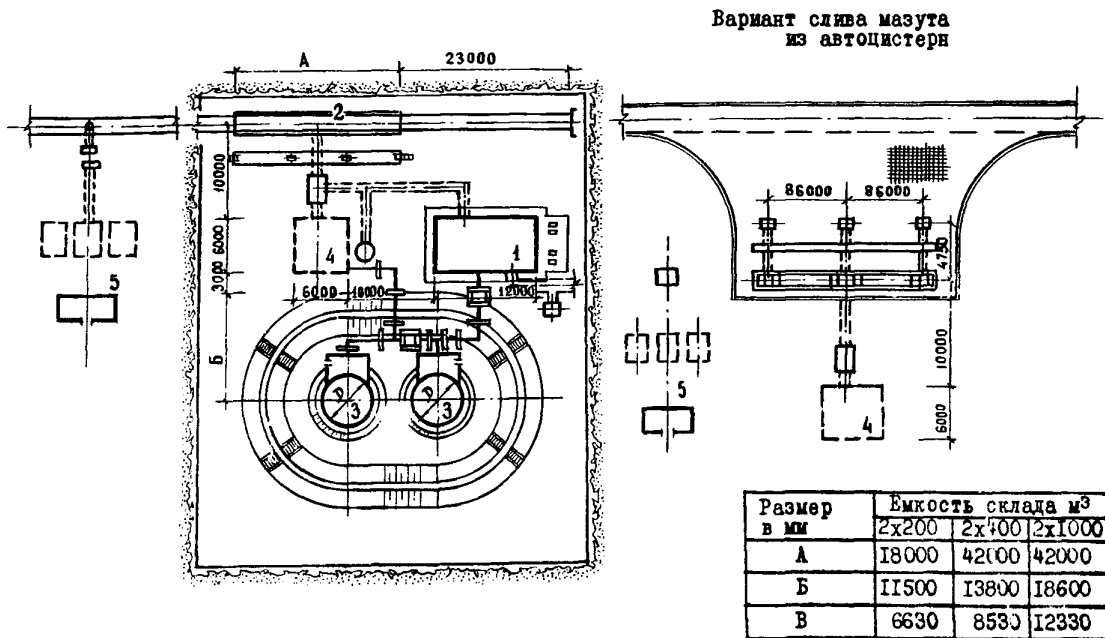


	<p>УСТАНОВКА ДЛЯ МАЗУТОСНАБЖЕНИЯ КОТЕЛЬНЫХ С НАЗЕМНЫМ РАЗМЕЩЕНИЕМ МАЗУТНЫХ РЕЗЕРВУАРОВ ЕМКОСТЬЮ 2x200 м³(ТИП I); 2x400 м³(ТИП II); 2x1000м³(ТИП III)</p>	<p>П А С П О Р Т ТИПОВОЙ ПРОЕКТ № 903-2-3/71 Тип I,II,III УДК. 697.432</p>
<p>ЧАСТЬ 2 Раздел 9 Группа 903-2</p>	<p>Область применения: Районы с обычными геологическими условиями с расчетной температурой наружного воздуха -20°С, -30°С, -40°С. Нормативная снеговая нагрузка -100, 150 кг/м² Нормативный скоростной напор ветра -27,35,45,55кг/см2</p>	<p>Разработан ГПИ Сантехпроект г.Москва Нижне-Первомайская ул. дом 46 Утвержден и введен в действие с I.IX-72г. ГПИ Сантехпроект. Приказ №157 от 2I.III.72г.</p>

СХЕМА ГЕНПЛАНА



ПЕРЕЧЕНЬ ОСНОВНЫХ ЗДАНИЙ И СООРУЖЕНИЙ

№ пп	Наименование здания и сооружений	Площадь застройки, м ²			Строительный объем, м			Сметная стоимость, тыс.руб.			№ типовых проектов				
		Тип I	Тип II	Тип III	Тип I	Тип II	Тип III	Тип I	Тип II	Тип III	Тип I	Тип II	Тип III		
I.	Мазутонасосная производительностью I x 3,25 м ³ /ч							31,28				903-2-3/71			
	- " I x 6,5 "	82,9			356				41,38						
	- " 2 x II "														
2.	Эстакада железнодорожного слива мазута на 4 вагонцистерны		58					13,6				903-2-2/71 альбом III			
3.	Резервуар стальной для хранения мазута (2 шт.)				208	435	1100	10,44	15,66	26,63		704-1-50 Ал. I,II,III	704-1-52 I,II	704-1-54 I-54	
4.	Резервуар х.бетонный (нулевая емкость) 100м ³		-				144		14,12			7-02-3II альб. I,II,III/70 ч.I			
5.	Установка для приема и ввода хладких присадок в мазут											903-2-4			

ОПИСАНИЕ ПРОЕКТА

Установка предназначена для снабжения жидким топливом котельной. В проекте предусмотрен комплекс следующих сооружений и устройств: для приема, хранения топчного мазута, подготовки его к сжиганию и подачи в котельную; мазутонасосная; устройство для слива мазута, доставляемого по железной дороге или автотранспортом; два наземных резервуара; емкость нулевая (приемная); коммуникации паромазутопроводов. Мазутонасосные производительностью 2х22 м³/ч предназначаются для котельных, у которых мазут является аварийным топливом.

Слив мазута на авто- или железнодорожных цистернах производится в самотечный лоток, подключенный к нулевой емкости, из которой мазут погружными насосами перекачивается в наземные металлические резервуары.

Проектом предусматривается разогрев мазута в железнодорожных цистернах до температуры 60°C (при доставке автотранспортом мазут поступает в разогретом состоянии).

Разогрев в цистернах производится паром, подаваемым через Т-образное разогревательное устройство.

В нулевой емкости и резервуарах температура мазута в пределах 50-80°C поддерживается с помощью местного подогрева и циркуляционного разогрева горячим мазутом.

Насосы, установленные в мазутонасосной, забирают мазут из резервуаров и после очистки и дополнительного разогрева подают его в котельную.

Для улучшения процесса горения и устранения отложений на поверхностях нагрева котлов, а также в мазутных емкостях, мазутопроводах и теплообменниках рекомендуется в качестве установки приема, хранения и ввода жидких присадок в мазут применить типовой проект 903-2-4, выполненный институтом "Латгипропром".

ОСНОВНЫЕ ПОКАЗАТЕЛИ КОМПЛЕКСА

		Тип I	Тип II	Тип III
РАСХОД НА КОМПЛЕКС:				
пара	т/ч	3,11	3,33	6,38
установленная мощность электроприемников	квт	67,92	75,57	99,72
ПОКАЗАТЕЛИ ГЕНПЛАНА				
площадь участка	га	0,24	0,30	0,47
плотность застройки	%	42,0	47,0	51,0

ДОПОЛНИТЕЛЬНЫЕ ДАННЫЕ

Эстакада мазутослива может быть применена на 2,4 и 8 вагон-цистерн. Показатели приведены для эстакады на 4 вагон-цистерны. Настоящий проект выдучен взамен т.п. 903-2-3.

СОСТАВ ПРОЕКТА

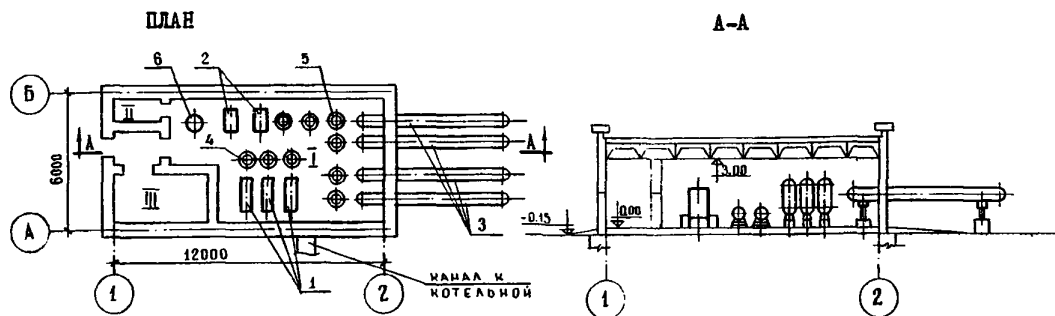
	№№ альбомов		
	Тип I	Тип II	Тип III
Общая часть	I	I	I
Общеплощадочные устройства и узлы (технологическая, сантехническая, электротехническая части)	II/I	II/2	II/3
Односторонняя железнодорожная эстакада мазутослива на 2,4 и 8 вагон-цистерн (технологическая часть)	III	Типовой проект 903-2-2/7I	III
Общеплощадочные устройства и узлы, железнодорожная эстакада (строительная часть)	IV	IV	IV
Мазутонасосные (технологическая часть)	V	V	V
Мазутонасосные (электротехническая часть и сантехническая часть)	VI	VI	VI
Мазутонасосные (строительная часть)	VII	VII	VII
Регулирование и контроль (задание заводу-изготовителю шитов)	VIII/I	VIII/I	VIII/I
Регулирование и контроль (задание заводу-изготовителю шитов)	VIII/2	VIII/2	VIII/2
Заказные спецификации	IX	IX	IX
Сметы (общие узлы)	X ч. I, 2	X ч. I, 2	X ч. I, 2
Сметы (по типам мазутохозяйств)	X/1	X/2	X/3
Резервуары металлические	704-I-50	704-I-52	704-I-54
	Ал. I, III, VII	Ал. I, III, VII	Ал. I, III, VII
Резервуар железобетонный (нулевая емкость)	7-02-3II	7-02-3II	7-02-3II
	Альбомы I, III, V/70 ч. I	Альбомы I, III, V/70 ч. I	Альбомы I, III, V/70 ч. I

ОБЪЕМ ПРОЕКТНЫХ МАТЕРИАЛОВ I4II форматок

Проект распространяет: Казахский филиал ЦИТИ 480070, Алма-Ата ул. Джандосова, 2

ИНД. №
пасп. № 029834/I

К	УСТАНОВКА ДЛЯ МАЗУТОСНАБЖЕНИЯ КОТЕЛЬНЫХ С НАЗЕМНЫМИ РЕЗЕРВУАРАМИ ЕМКОСТЬЮ 2x200 м ³ (ТИП I), 2x400 м ³ (ТИП II) 2x1000 м ³ (ТИП III), МАЗУТОНАСОСНЫЕ	ПАСПОРТ ТИПОВОЙ ПРОЕКТ № 903-2-3/71г. ТИП I, II, III УДК. 697.432
ЧАСТЬ 2 Раздел 9 Группа 903-2	Область применения: Районы с обычными геологическими условиями с расчетной температурой наружного воздуха - 20°C, -30°C, - 40°C. Нормативная снеговая нагрузка - 100, 150 кг/м ² Нормативный скоростной напор ветра 27, 35, 45, 55 кгс/см ² Степень огнестойкости II Класс сооружения II Степень долговечности II	Разработан ГПИ Сантехпроект г. Москва, Нижне-Первомайская, 46 Утвержден и введен в действие с I, IX-1972г. ГПИ Сантехпроект Приказ № 157 от 21. VIII-1972г.

 МАЗУТОНАСОСНЫЕ ПРОИЗВОДИТЕЛЬНОСТЬ Ix3,25; Ix6,5; 2xII м³/час


ЭКСПЛИКАЦИЯ ПОМЕЩЕНИЙ

I. Мазутонасосная	- 51,15 м ²
II. Венткамера	- 2,15 "
III. Электродитовая и щит КИП	- 9,2 "

ЭКСПЛИКАЦИЯ ОБОРУДОВАНИЯ МАЗУТОНАСОСНОЙ

№ поз.	Наименование	Ед. изм	Мазутонасосная производительность м ³ /ч		
			Ix3,25	Ix6,5	2xII
	Насос подачи мазута ЗВ-4/25 с электродвигателем А02-4I-4	шт.	2	-	-
	Насос подачи мазута ЗВ-4/25 с электродвигателем А02-42-2	"	-	2	-
I	Насос подачи мазута ЗВ-16/25 с электродвигателем А02-6I-4	"	-	-	3
2	Насос циркуляционный РЗ-30и с электродвигателем А02-5I-6	"	2	2	2
3	Подогреватель мазута ПМ-26-6 подогреватель мазута ПМ-40-15	"	3 -	3 -	- 4
4	Фильтр грубой очистки ФМ-25-30-5	"	4	4	5
5	Фильтр тонкой очистки ФМ-25-30-40	"	3	3	4
6	Охладитель конденсата	"	I	I	I

ОПИСАНИЕ ТЕХНОЛОГИЧЕСКОГО ПРОЦЕССА

Мазутонасосная обеспечивает все необходимые операции по подогреву, очистке и подаче мазута в котельную.

В мазутонасосной установлено оборудование контура подачи мазута в котельную и оборудование циркуляционного контура. Фильтры и подогреватели циркуляционного и основного контуров приняты однотипными, что позволяет их взаимно резервировать.

Насосы подачи мазута в котельную забирают мазут из резервуаров.

На всасе насосов установлены фильтры грубой очистки.

Под напором насосов мазут проходит через подогреватели и фильтры тонкой очистки и с температурой 120-125°C подается в котельную.

Циркуляционные насосы подают горячий и очищенный мазут на циркуляционный разогрев.

Предусмотрена возможность возврата из котельной избыточного мазута.

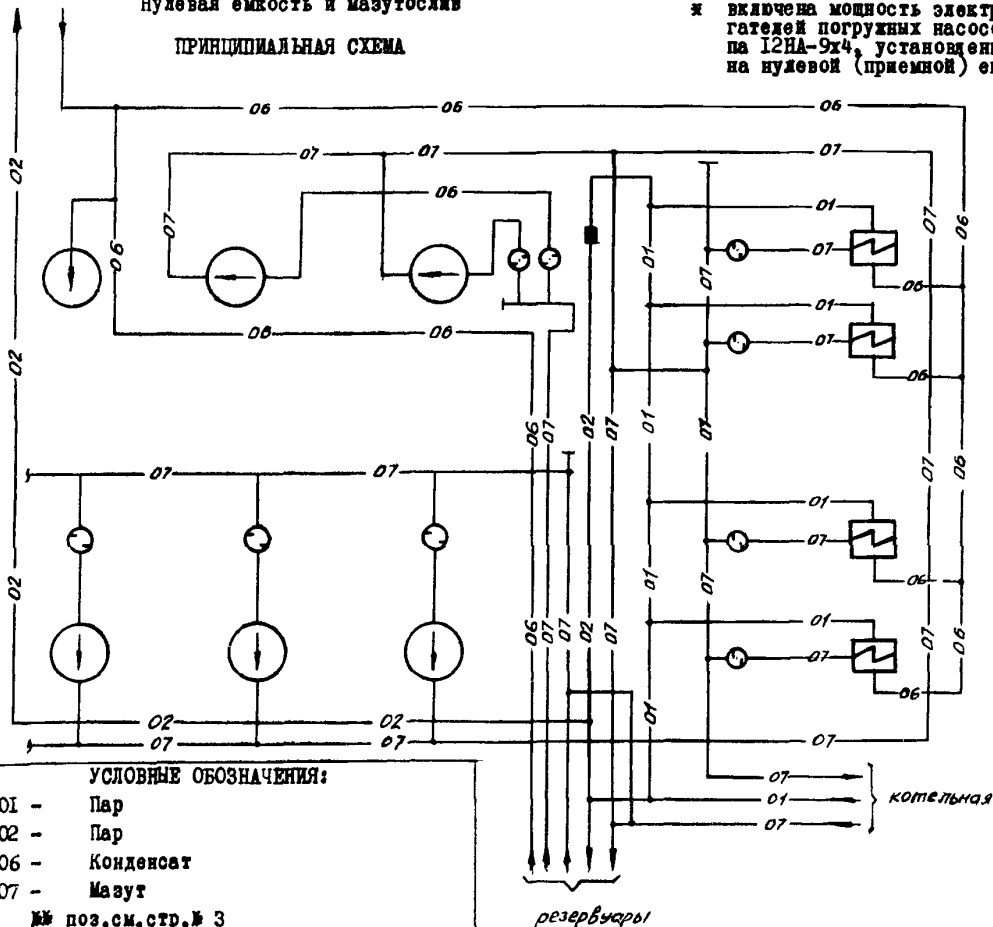
ТЕХНОЛОГИЧЕСКИЕ ПОКАЗАТЕЛИ

Показатели	Мазутонасосная производительность, м ³ /час				
	Ix3,25	Ix6,5	IxII	2xII	2x22
Производительность:					
общая м ³ /ч	3,25	6,5	II	2 2	44
полезная -"-	2,3	4,5	7,7	15,4	30,8
Часовой расход пара т/час	0,87	1,03	1,36	2,08	2,52
Установленная мощность					
токоприемников * кВт	66,37	73,37	84,37	97,37	124,37
в том числе - силовых "	64,88	71,88	82,88	95,88	122,88
- освещения	1,49	1,49	1,49	1,49	1,49

Нулевая емкость и мазутослив

ПРИНЦИПИАЛЬНАЯ СХЕМА

* включена мощность электродвигателей погружных насосов типа 12НА-9х4, установленных на нулевой (приемной) емкости



- УСЛОВНЫЕ ОБОЗНАЧЕНИЯ:
- 01 - Пар
 - 02 - Пар
 - 06 - Конденсат
 - 07 - Мазут

* поз.см.стр.№ 3

К 2	ГПИ САНТЕХПРОЕКТ	УСТАНОВКА ДЛЯ МАЗУТОСНАБЖЕНИЯ КОТЕЛЬНОЙ С НАЗЕМНЫМИ РЕЗЕРВУА- РАМИ БМК, 2x200 (тип I); 2x400 (тип II); 2x1000 (тип III) МАЗУТОНАСОСНЫЕ	ТИПОВОЙ ПРОЕКТ № 903-2-3/71 тип I, II, III	ПАСПОРТ лист 5

ОСНОВНЫЕ ПОКАЗАТЕЛИ

Показатели	Ед. изм.	Мазутонасосные производительностью м ³ /ч		
		1x3,25	1x6,5	2x11
ОБЪЕМ				
строительный	м ³	356,0	356,0	356,0
ПЛОЩАДЬ				
застройки	м ²	82,9	82,9	82,9
полезная	"	62,5	62,5	62,5
РАСХОД МАТЕРИАЛОВ				
цемента	т	57,3	57,3	61,2
стали	"	1,13	1,13	1,13
железобетона	м ³	5,24	5,24	5,24
в т.ч. сборного	"	5,24	5,24	5,24
лесоматериалов	"	6,0	6,0	7,3
кирпича	тыс. шт.	33,0	33,0	34,0
СМЕТНАЯ СТОИМОСТЬ				
Общая	тыс. руб.	31,28	31,28	41,38
Строительно-мон- тажных работ	"	22,27	22,27	24,57
Оборудования	"	9,01	9,01	16,81
1 м ³ здания	руб.	20,2	20,2	20,2
ТРУДОВЫЕ ЗАТРАТЫ				
на здание	чел. дн.		1279	
на 1 м ³ здания	"		3,6	
ЭКСПЛУАТАЦИОННЫЕ ПОКАЗАТЕЛИ				
Расход пара	т/ч	0,87	1,03	2,08
" тепла	ккал/ч	0,136	0,136	0,136
в том числе:				
на отопление	"	0,006	0,006	0,006
" вентиляцию	"	0,13	0,13	0,13
Потребная мощность электроэнергии	квт	66,37	73,37	97,37

ДОПОЛНИТЕЛЬНЫЕ ДАННЫЕ

Сметная стоимость определена в нормах и ценах, введенных с 1.1.69 г.

СОСТАВ ПРОЕКТА

Альбом У	Мазутонасосные (технологическая часть)
Альбом У1	Мазутонасосные (электротехническая часть)
Альбом УП	Мазутонасосные (строительная часть)
Альбом УП/1	Регулирование и контроль
Альбом УП/2	Регулирование и контроль (задания заводу изготовителю цитов)
Альбом IX	Заказные спецификации
Альбом X ч. I, 2	Сметы (общие узлы)
Альбом X/1; X/2; X/3	Сметы (по типам мазутовых хозяйств)

ОБЪЕМ ПРОЕКТНЫХ МАТЕРИАЛОВ

1051

форматки Инв. №

Пасп. № 029834/2

СТРОИТЕЛЬНЫЕ КОНСТРУКЦИИ

Фундаменты - ленточные из бетонных стеновых блоков по серии I.116-I вып. I. Типоразмеров - 2.

Фундаменты под оборудование - монолитные бетонные.

Стены и перегородки - кирпичные

Перемычки - сборные железобетонные по серии I.139-I вып. I. Типоразмеров - 6.

Покрытие - сборные железобетонные плиты по серии I.465-I вып. I. Типоразмеров - I.

Кровля плоская с наружным водоотводом, водоизоляционный ковер из 4-х слоев рубероида на антисептированной битумной мастике.

Утеплитель - плитный с объемным весом $\gamma = 500$ кг/м³.

Окна - деревянные по ГОСТу 12506-67.

Двери - деревянные по ГОСТу 14624-69.

Полы - бетонные, из керамической плитки

Отделка наружная - кирпичная кладка с расшивкой швов.

Отдела внутренняя - известковая окраска.

Деревянные и металлические изделия окрашиваются масляной краской за 2 раза.

Наибольший вес конструкций: (плита покрытия) - 2,7 т.

ИНЖЕНЕРНОЕ ОБОРУДОВАНИЕ

Водопровод - объединен. производств. протяжопожарный от сетей промпредприятия N= 5м; при пожаре N=40м

Канализация - раздельная: производственно-дождевая

Отопление электроцитовой - паровое, P= 4 ата.

Вентиляция - приточно-втяжная с механическим побуждением (для мазутонасосных 2x11 и 2x22 м³/час - приток естественный, втяжка с механическим побуждением).

Электрооборудование - от электросетей напряжением 380/220В.