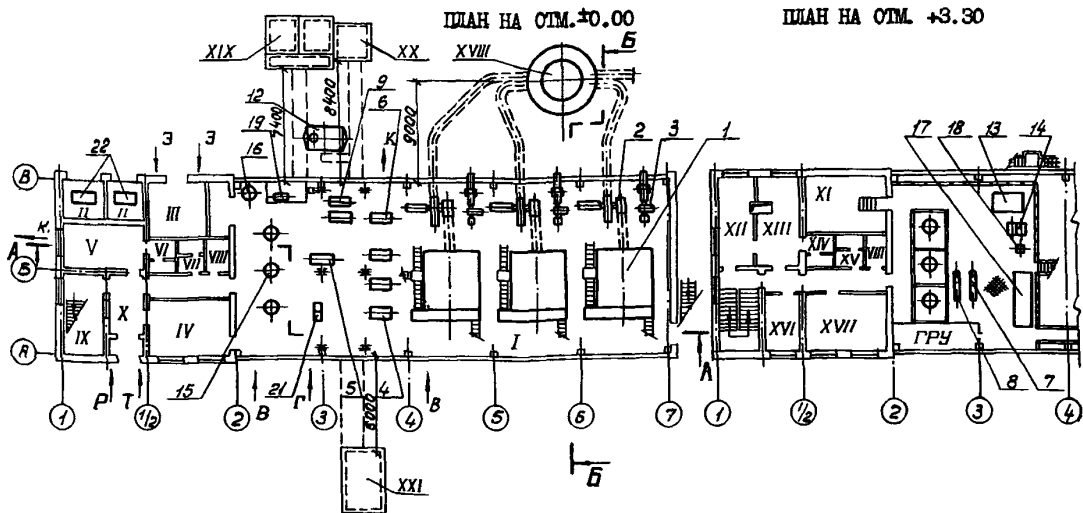
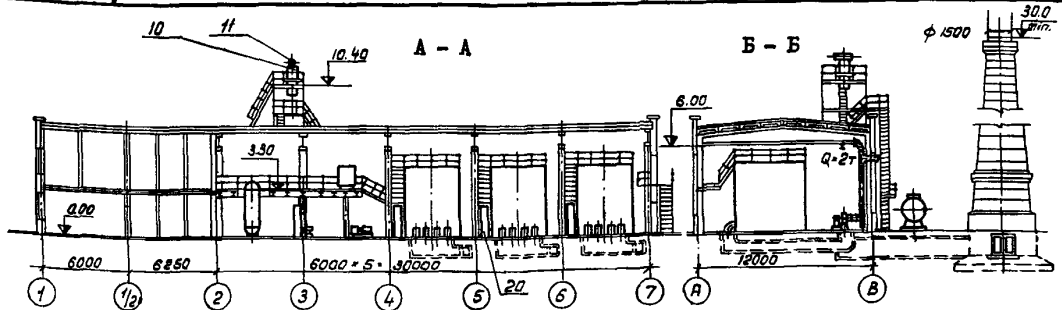


К	КОТЕЛЫННА С 3 КОТЛАМИ ТЫ-8 ДЛЯ ЗАКРЫТОЙ СИСТЕМЫ ТЕПЛОСНАБЖЕНИЯ ТОПЛИВО - ГАЗ ТЕПЛОНОСИТЕЛЬ - ВОДА	П А С П О Р Т ТИПОВОЙ ПРОЕКТ № 903-1-58/71
ЧАСТЬ 2 Раздел 9 Группа 903-1	Область применения - районы с обычными геологическими условиями, с расчетной температурой наружного воздуха -20°C; -30°C; -40°C. Нормативная снеговая нагрузка 100; 150 кгс/м ² . Нормативный скоростной напор ветра - 27; 35; 45; 55 кгс/м ² . Класс сооружения - 2. Степень огнестойкости - П. Степень долговечности - I.	УДК. 696.42
		Разработан институтом "Укрэнерго" г. Киев, ул. Яланова, 39 Утвержден Госстроем УССР 7.11.67 г. протокол № 8 Введен в действие институтом "Укрэнерго" 22.11.72 г. приказ № 190-к



ЭКСПЛИКАЦИЯ

I. Котельная	360,2 м ²	XII. Химическая лаборатория	14,8 м ²
II. Камера трансформатора	7,0 "	XIII. Женский гардероб	17,4 "
III. РУ 6/10 кв	16,0 "	XIV. Женская душевая	3,9 "
IV. Мастерская	22,6 "	XV. Женская уборная	4,1 "
V. Мужской гардероб	18,3 "	XVI. Кабинет начальника котельной	10,0 "
VI. Мужская душевая	3,9 "	XVII. Красный уголок	22,5 "
VII. Мужская уборная	4,1 "		
VIII. Кладовая	3,7 "	XVIII. Дымовая труба	
IX. Лестничная клетка	15,7 "	XIX. Бункер мокрого хранения соли	7,0 м ³
X. Вестибюль	13,0 "	XX. Охлаждающий колодезь	12,5 "
XI. РУ 0,4 кв	22,2 "	XXI. Теплокамера	11,0 м ²

ЭКСПЛИКАЦИЯ

Блок I. Котлоагрегат		9. Подпиточный насос	17. Бак промывки фильтров
1. Котел водогрейный ТВГ-8		Кс10-55/26	V = 6,3 м ³
2. Дымосос Д-12		10. Колонка деаэрационная	18. Насос промывки фильтров
3. Вентилятор Ц-13-50 № 6		Q=10 т/ч	1,5К-6а
Блок II. Сетевые насосы		11. Охлаждитель пара	19. Насос раствора соли
4. Насос сетевой воды		F = 2 м ²	1,5Х-6Д-1-41
4НЦв-60		12. Деаэрационный бак	
5. Насос рециркуляционный		V = 6,3 м ³	
НКУ-90		13. Бак-газоотделитель	
6. Летний сетевой насос		V = 4 м ³	
4к-8		14. Перекачивающий насос	
Блок III. Деаэрационно-подпиточная установка		2к-6а	20. Щит КИП и автоматики котла
7. Теплообменник сырой воды		Блок IV. Водочистка	21. Щит КИП и автоматики вспомогательного оборудования
050СТ34-588-68		15. Фильтр № - катионный	
8. Теплообменник умягченной воды		Ø 1000 мм	
050СТ34-588-68		16. Бак-мерник раствора соли	22. Трансформатор ТМ-160/10
		V = 1 м ³	

Страница 2

ОПИСАНИЕ ТЕХНОЛОГИЧЕСКОГО ПРОЦЕССА

Котельная предназначена для теплоснабжения систем отопления, вентиляции и горячего водоснабжения жилых, общественных и промышленных зданий. В котельной установлены 3 водогрейных котла ТВГ-8 теплопроизводительностью по 8,3 Гкал/ч. Установленная теплопроизводительность котельной - 24,9 Гкал/ч.

Топливо - природный газ $1q_H^0 = 8500$ ккал/м³

Теплоноситель - высокотемпературная вода 150-70°C.

Система теплоснабжения - закрытая.

Умягчение подпиточной воды принято по схеме одноступенчатого натрий-катионирования.

Деаэрация - в вакуумных деаэрационных установках конструкции ЦКТИ.

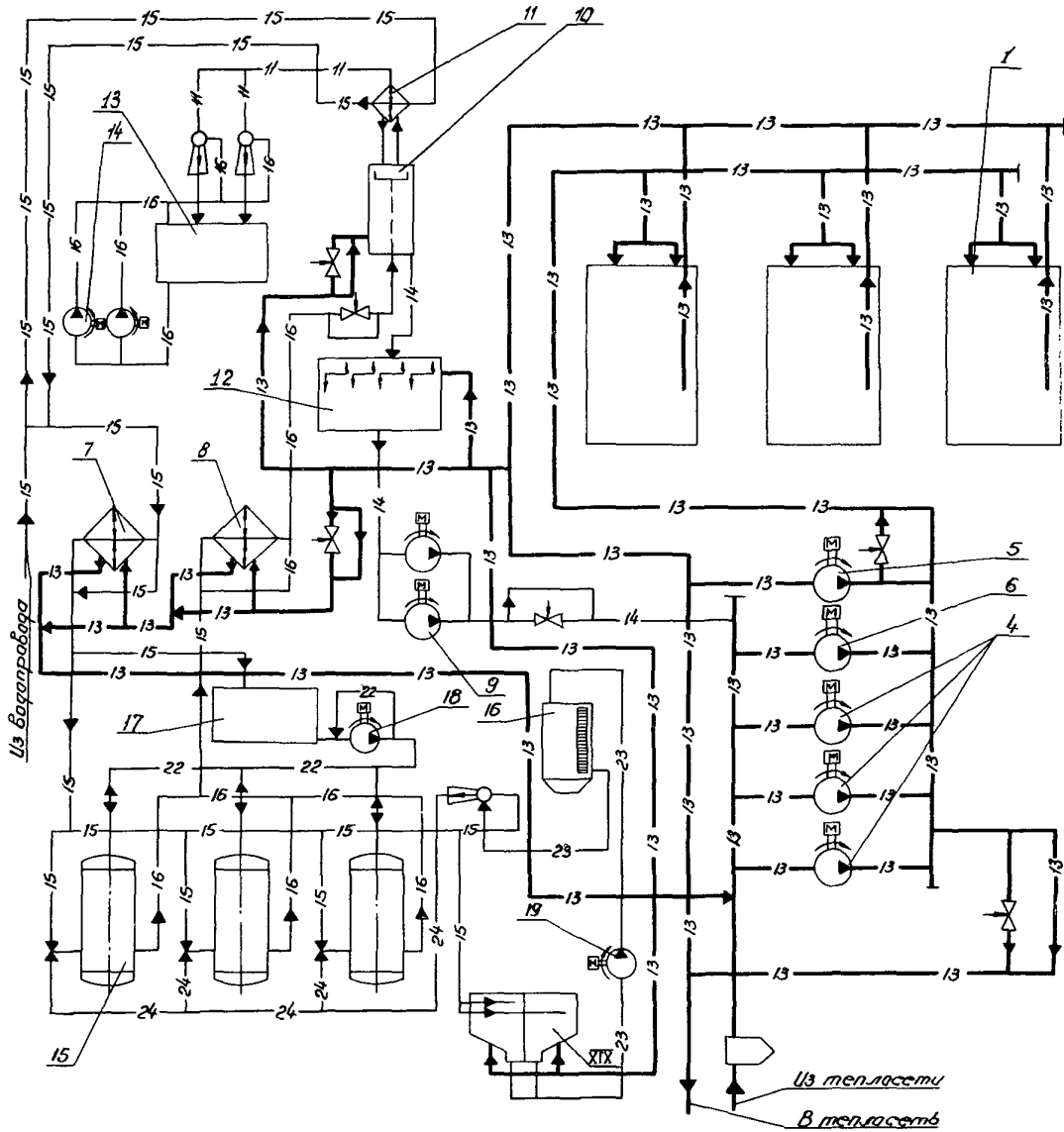
Предусмотрено автоматическое регулирование основных технологических процессов и автоматика безопасности котла.

ПРОИЗВОДИТЕЛЬНАЯ ПРОГРАММА

ПОТРЕБНОСТЬ В РЕСУРСАХ

Производительность котельной		Часовой расход топлива	м ³ /ч	3250
а/ по выработке тепла	Гкал/ч	24,9	Годовой расход топлива	тыс.м ³
б/ по отпуску тепла	Гкал/ч	24,4	Расход топлива на	1 Гкал
				м ³
			Годовой расход	
			электроэнергии	тыс.квтч
Годовое число часов			Годовой расход воды	тыс.м ³
использования установ-			Установленная мощность	
ленной мощности	час	3600	токоприемников	квт
			в том числе: силовых	"
Годовая выработка тепла	Гкал	89800	освещения	"
				10
			РЕЖИМ РАБОТЫ И ШТАТЫ	
Удельная сметная стоимо-			Количество смен в сутки	3
сть 1 Гкал/ч	тыс.руб.	8,52	Общее количество рабо-	
			тающих	чел.
Среднегодовая себесто-			в т.ч. рабочих	"
имость 1 Гкал	руб.	3,59	то же, в наибольшей смене	"
				5

ТИПОВОЙ ПРОЕКТ № 903-1-53/71



У С Л О В Н Ы Е О Б О З Н А Ч Е Н И Я

- | | | | |
|--------|------------------|--------|------------------------------|
| — 11 — | выпар деаэратора | — 22 — | промывочная вода |
| — 13 — | сетевая вода | — 23 — | крепкий раствор соли |
| — 14 — | подпиточная вода | — 24 — | регенерационный раствор соли |
| — 15 — | сырая вода | | регулирующий клапан |
| — 16 — | умягченная вода | | водоструйный эжектор |

ОСНОВНЫЕ ПОКАЗАТЕЛИ	
ОБЪЕМ	
Строительный	м ³ 4066
В том числе встроенных (бытовых) помещений на I Гкал/ч	" 1220 163,3
ПЛОЩАДЬ	
застройки	м ² 547
полезная	" 666,5
встроенных (бытовых) помещений	" 78,0
рабочая	" 553
на I Гкал/ч	" 22,2
РАСХОД МАТЕРИАЛОВ	
цемента	т 167,0
стали	" 35,7
железобетона	" 282,7
в том числе сборного	" 141,1
лесоматериалов	" 23,6
кирпича	тыс.шт. 113,0
СМЕТНАЯ СТОИМОСТЬ	
общая	тыс.руб. 212,16
строительно-монтажных работ	" 155,38
оборудования	" 56,83
I м ³ здания	руб. 12,72
I м ² рабочей площади на I Гкал/ч	" 93,50 8520
ТРУДОВЫЕ ЗАТРАТЫ	
на здание	чел.-дней 1727,0
на I м ³ здания	" 0,44
ЭКСПЛУАТАЦИОННЫЕ ПОКАЗАТЕЛИ	
расход воды	л/сек. 6,86
" " "	м ³ /сутки 263
расход тепла	ккал/ч 92460
потребная мощность электроэнергии	квт 200

СТРОИТЕЛЬНЫЕ КОНСТРУКЦИИ

Фундаменты под колонны и оборудование - монолитные железобетонные и бетонные.

Фундаменты под стены - сборные железобетонные балки по серии КЭ-01-23 вып.1, типоразмеров - 2. Фундаментные блоки и блоки стѐн подвалов по сериям I.II2-I в.1, типоразмеров - I и I.II6-I в.1, типоразмеров - 7.

Колонны - сборные железобетонные по серии КЭ-01-49 вып.2, типоразмеров - 3.

Стойки и ригели - металлические (площадка на отг.3,30).

Перекрытие - монолитное железобетонное и сборное по ГОСТ 9661-66, типоразмеров - 1.

Стены из керамзитобетонных панелей по серии СТ-02-31 вып.2, 7, типоразмеров - 2 и из глиняного кирпича М-"75" на растворе М-"25".

Перекрышки - по серии КЭ-01-58 вып.2, типоразмеров - I и ГОСТ 948-66, типоразмеров - 9.

Лестничная клетка - по серии I.250-I вып.1, типоразмеров - 3.

Покрытие - балки по серии ПК-01-06 вып.8, типоразмеров - 2; плиты - по серии ПК-01-III и ПК-01-III, типоразмеров - 6.

Плиты парапетные - по ГОСТ 6786-71, типоразмеров - 2.

Кровля - 3-х слойная рубероидная. Утеплитель кровли с $\gamma = 500 \text{ кг/м}^3$.

Полы - бетонные, цементные, из линолеума и керамической плитки.

Оконные переплеты - металлические по серии ПР-05-50/71 оконные блоки - деревянные по ГОСТ II214-67.

Двери - деревянные по ГОСТ 6629-64.

Отделка наружная - кирпичные стены выполняются с расшивкой швов.

Отделка внутренняя - побелка известью в котельном зале и штукатурка с клеевой окраской, масляными панелями и облицовкой плиткой в бытовых помещениях.

Наибольший вес конструкций - балка покрытия 4,1 т.

ИНЖЕНЕРНОЕ ОБОРУДОВАНИЕ

Водопровод	- объединенный хозяйственно-питьевой и производственный, Н=40 м вод.ст
Канализация	- раздельная, производственная и хозяйственно-бытовая.
Отопление	- водяное с параметрами 95-70 ⁰ С, 150-70 ⁰ С.
Вентиляция	- естественная.
Электроснабжение	- от сетей 6 или 10 кв.
Слаботочные устройства	- телефон, радио.

ДОПОЛНИТЕЛЬНЫЕ ДАННЫЕ

Настоящий проект разработан взамен т.п.№903-I-53, проектное задание которого утверждено Госстроем СССР 7/IV-67г. Показатели приведены для здания с панельными стенами при расчетной температуре наружного воздуха -30⁰С. В общую сметную стоимость включена стоимость дымовой трубы Н=30м, Ду=1,5м по т.п.907-2-35. Сметная стоимость определена в нормах и ценах, введенных в действие с I.I.1969г. Бытовые помещения запроектированы в соответствии со СНиП II-М.3-68/128.

СОСТАВ ПРОЕКТА

Альбом I ч.1	- Архитектурно-строительная часть. Общие чертежи. Здание с панельными и кирпичными стенами.
Альбом I ч.2	- Архитектурно-строительная часть. Конструкции, узлы и детали. Здание с панельными и кирпичными стенами.
Альбом II	- Тепломеханическая часть. Сборочные чертежи котельной. (Блок I, II).
Альбом III	- Тепломеханическая часть. Компоновка котлоагрегата. (Блок I).
Альбом IV ч.1	- Тепломеханическая часть. Водоподготовка. (Блок III, IV).
Альбом IV ч.2	- Тепломеханическая часть. Водоподготовка. Рабочие чертежи оборудования. (Блок III, IV).
Альбом V	- Тепломеханическая часть. Газооборудование.
Альбом VI ч.1	- Электротехническая часть. Электроснабжение, силовое электрооборудование, электроосвещение.
Альбом VI ч.2	- Электротехническая часть. Схемы управления электродвигателями.
Альбом VII	- Автоматизация и контроль. Котлоагрегат и газорегуляторная установка.
Альбом VIII	- Автоматизация и контроль. Вспомогательное оборудование.
Альбом IX	- Автоматизация и контроль. Установочные чертежи местных приборов.
Альбом X	- Сантехническая часть. Отопление и вентиляция, водопровод и канализация.
Альбом XI ч.1, 2, 3	- Сметы и технико-экономическая часть.
Альбом XII	- Тепломеханическая и сантехническая части: спецификация на оборудование и изделия.
Альбом XIII	- Автоматизация и контроль: спецификации на приборы, изделия и материалы.
Альбом XIV	- Электротехническая часть: спецификации на оборудование, изделия и материалы.

Объем проектных материалов 2850 форматок

Проект распространяет: Киевский филиал центрального института типового проектирования
252057, г.Киев, ул.Жена Потье, 12. Инв.№
Насп.№ 029952