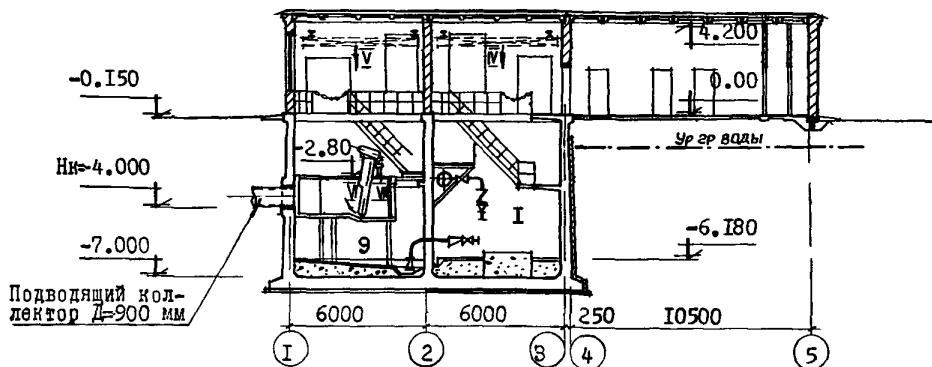
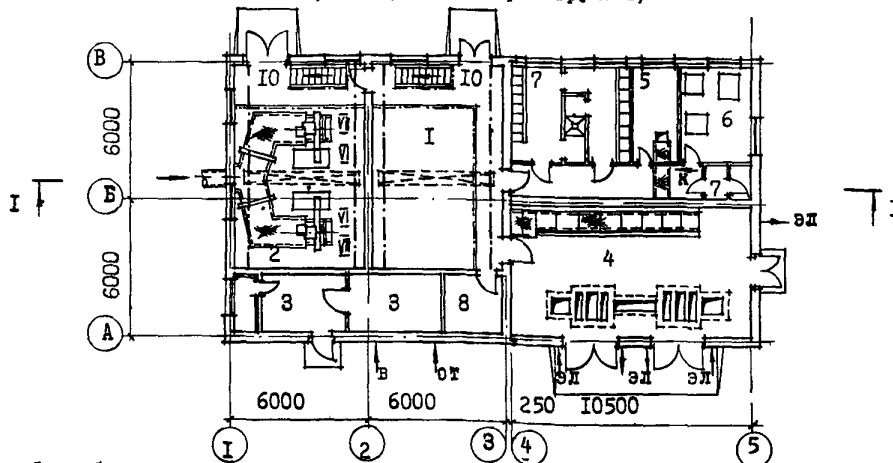
	<p>КАНАЛИЗАЦИОННАЯ НАСОСНАЯ СТАНЦИЯ НА 3 НАСОСА ЮФ-12 ПРИ ГЛУБИНЕ ЗАЛОЖЕНИЯ ПОДВОДЯЩЕГО КОЛ- ЛЕКТОРА 4,0; 5,50 и 7,0 м.</p>	<p>П А С П О Р Т ТИПОВОЙ ПРОЕКТ №902-1-80 УДК. 628.29</p>
<p>ЧАСТЬ 2 Раздел 9 Группа 902-1</p>	<p>Область применения-районы с обычными геологическими условиями, расчетной температурой наружного воздуха -20, -30 и -40°С, нормативной снеговой нагрузкой 70, 100 и 150 кг/м², нормативным скоростным напором ветра 27,35,45 и 55 кг/ м², при наличии и отсутствии грунтовых вод.</p> <p>Класс здания II Степень долговечности II Степень огнестойкости II</p>	<p>Разработан институтом Харьковский Водоканалпроект г.Харьков-72,Тобольская 42</p> <p>Утвержден и введен в действие В/О СОЮЗВОДОКАНАЛНИИПРОЕКТ с 1.П.1973г.</p> <p>Приказ №19 от 24.1.1973г.</p>

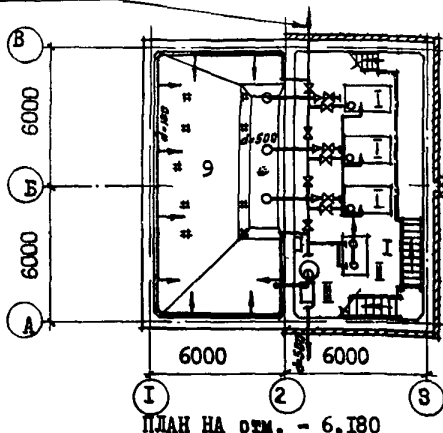


РАЗРЕЗ I-I
 /для сухих и мокрых грунтов/



Напорный трубопровод
 Д=500 мм

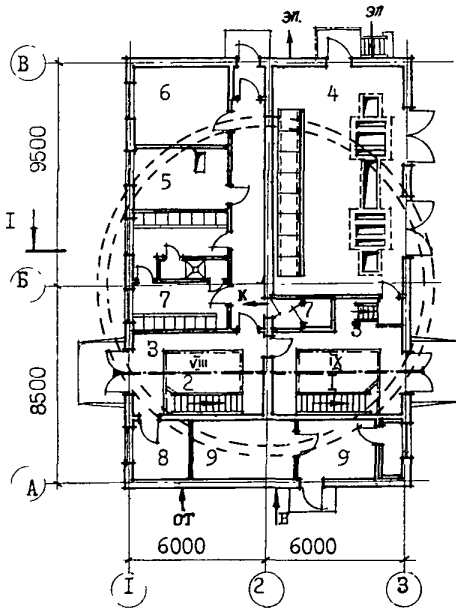
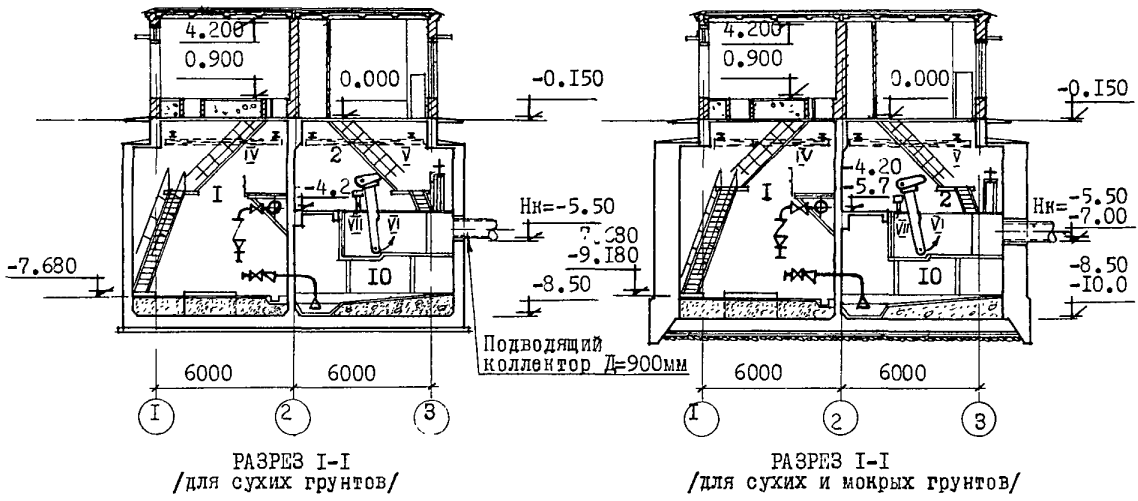
ПЛАН НА ОТМ. 0.000



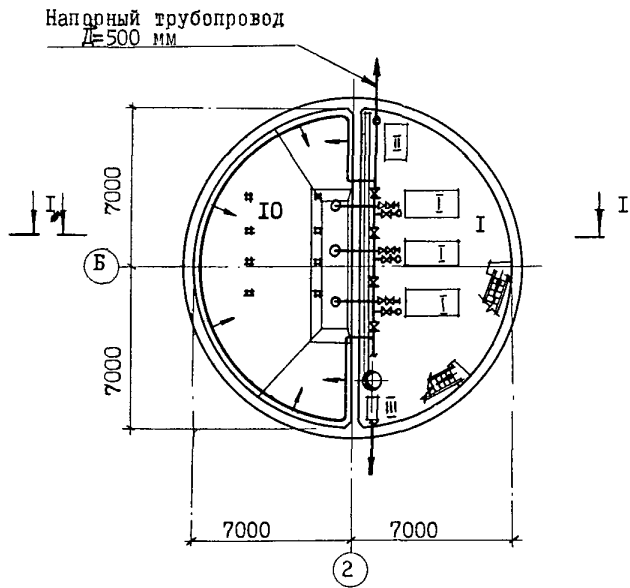
ПЛАН НА ОТМ. - 6.180

ЭКСПЛИКАЦИЯ

	м ²
1.Машинное отделение	65,4
2.Грабельное отделение	68,91
3.Вентиляционные камеры	22,5
4.Электропомещение	59,64
5.Комната дежурного персонала	10,2
6.Мастерская	19,0
7.Бытовые помещения	22,8
8.Кладовая	6,0
9.Приемный резервуар	68,91
10.Монтажные площадки	18,0



ПЛАН НА отм. 0.000



ПЛАН НА отм. -7.680; -9.180

ЭКСПЛИКАЦИЯ

	м2
1. Машинное отделение	72,70
2. Грабельное отделение	76,90
3. Помещения монтажных площадок и лестничных маршей	37,50
4. Электropомещение	55,8
5. Комната дежурного персонала	11,32
6. Мастерские	14,30
7. Бытовые	22,60
8. Кладовая	6,00
9. Вентиляционные камеры	22,50
10. Приемный резервуар	76,90

К 2	ХАРЬКОВСКИЙ ВОДОКАНАЛПРОЕКТ	КАНАЛИЗАЦИОННАЯ НАСОСНАЯ СТАНЦИЯ	ТИПОВОЙ ПРОЕКТ 902-1-30	ПАСПОРТ лист 2
		НА 3 НАСОСА 10Ф-12 ПРИ ГЛУБИНЕ ПОД ВОДЯЩЕГО КОЛЛЕКТОРА 4;5,5 и 7 м		

ОПИСАНИЕ ПРОЕКТА

Канализационная насосная станция предназначена для перекачки хозяйственно-бытовых и близких к ним по составу производственных сточных вод, имеющих нейтральную или слабощелочную реакцию. Производительность насосной станции 800-1600 м³/час. Работа насосов и механических граблей автоматизирована. Дробилка включается вручную.

Для монтажа и демонтажа оборудования предусмотрены электротали и кран-балки. Системы отопления и вентиляции разработаны на теплоносители-перегретая вода 150^o70^o.

Проектом предусмотрены методы производства работ:

а/ при Нк=4,0 м - в открытом котловане для сухих и мокрых грунтов;

б/ при Нк=5,5 м - в открытом котловане для сухих грунтов и опускной колодец при наличии грунтовых вод;

в/ при Нк=7,0 м - опускной колодец для сухих и мокрых грунтов.

Погружение колодца осуществляется обычным методом и в тиксотропной рубашке.

ОСНОВНЫЕ ПОКАЗАТЕЛИ

Наименование	Единица измерения	Глубина заложения подводящего коллектора												
		Нк=4,0 м		Нк=5,5 м			Нк=7,0 м							
		в сухих грунтах	в мокрых грунтах	в сухих грунтах	в мокрых грунтах с водоотливом	в мокрых грунтах без водоотлива	в мокрых грунтах в тиксотропной рубашке	в сухих грунтах	в мокрых грунтах с водоотливом	в мокрых грунтах без водоотлива	в сухих грунтах в тиксотропной рубашке	в мокрых грунтах в тиксотропной рубашке		
Площадь застройки	м ²	292,3	292,3	231,3	231,3	231,3	231,3	231,3	231,3	231,3	231,3	231,3	231,3	231,3
Строительный объем в т.ч. подземной части	м ³	2374	2414	2622	2835	3025	2622	3093	3178	3411	2881	2881	2881	2881
Расход материалов:														
цемента	т	134,8	219,8	141,5	204,7	282,7	133,5	207,7	210,3	342,0	136,6	125,0	125,0	125,0
стали	т	47,2	56,9	35,4	42,9	73,6	36,1	47,4	50,8	72,8	39,4	39,7	39,7	39,7
в т.ч.арматурной	т	36,3	46,0	28,4	35,8	65,6	28,8	39,5	42,6	64,3	31,9	31,9	31,9	31,9
Железобетона монолитного	м ³	294,0	366,6	338,8	909,9	910,9	347,1	635,0	756,2	1079,8	378,7	378,7	378,7	378,7
Железобетона сборного	м ³	26,6	26,6	18,4	18,4	18,4	18,4	18,4	18,4	18,4	18,4	18,4	18,4	18,4
Лесоматериалов	м ³	58,7	60,6	69,6	85,9	84,1	80,5	70,7	71,7	98,4	86,4	87,4	87,4	87,4
Кирпича	тыс.шт	113,3	113,3	77,5	77,5	77,5	77,5	77,5	77,5	77,5	77,5	77,5	77,5	77,5
Сметная стоимость:														
общая	тыс.руб	115,0	129,6	118,4	142,5	176,3	128,0	138,0	150,7	192,7	132,9	137,5	137,5	137,5
в т.ч.строительно-монтажные работы	"	67,1	81,7	69,8	94,0	127,7	79,5	89,5	102,2	144,2	84,4	88,9	88,9	88,9
в т.ч.оборудование	"	47,1	47,1	47,8	47,8	47,8	47,8	47,8	47,8	47,8	47,8	47,8	47,8	47,8
I м ³ сооружения	руб	21,4	27,1	20,0	27,1	36,5	23,7	23,3	26,7	37,2	23,3	24,9	24,9	24,9
Трудоёмкость:														
возведение здания	ч/дн	2428,1	2769,9	1722,0	1626,0	2505,0	1705	2733,0	2500,0	2605	2518,0	2706	2706	2706
I м ³ здания	"	1,0	1,0	1,13	0,93	1,3	1,12	1,32	1,2	1,12	1,4	1,52	1,52	1,52

ТАБЛИЦА ЭКСПЛУАТАЦИОННЫХ ПОКАЗАТЕЛЕЙ

Наименование потребителя	Нк=4,0 м			Нк=5,5 и 7,0 м		
	-20 ^o	-30 ^o	-40 ^o	-20 ^o	-30 ^o	-40 ^o
Расход тепла в тыс.ккал/час: отопление	43,3	54,2	57,7	30,4	36,9	39,5
вентиляция	109,5	143,0	178,0	101,0	135,2	169,0
Горячее водоснабжение	16,0	16,0	16,0	16,0	16,0	16,0
Потребная мощность в электро-энергии в кВт. вентиляция	8,2	8,2	8,2	8,2	8,2	8,2

ЭКСПЛИКАЦИЯ ОСНОВНОГО ОБОРУДОВАНИЯ

- I. Центробежный насос 10Ф-12 с электродвигателем А0-103-6.
- II. Вихревой насос ВК-2/26 с электродвигателем А02-41-4.
- III. Самовсасывающий насос НЦС-3 с электродвигателем А02-32-2.
- IV. Кран ручной подвесной однобалочный грузоподъемностью 3,2 т.
- V. Кран ручной подвесной однобалочный грузоподъемностью 2 т.
- VI. Грабли механизированные МГ-11Т с электродвигателем А0Л2-22-6.
- VII. Дробилка Д-36 с электродвигателем А02-71-4.
- VIII. Таль электрическая ТЭ2-52I грузоподъемностью 2 т.
- IX. Таль электрическая ТЭ3-52I грузоподъемностью 3,2 т.

СТРОИТЕЛЬНЫЕ КОНСТРУКЦИИ

Днище	- монолитная железобетонная плита
Стены:	
надземной части	- кирпичные
подземной части	- монолитные железобетонные
Перекрытия	- монолитные железобетонные
Покрытие	- сборные железобетонные по сериям ПК-01-III и ПК-0-II9, типоразмеров - I, I
Кровля	- 4 слоя гидроизола на битумной мастике. Утедлитель плитный пенобетон $\gamma = 500 \text{ кг/м}^3$
Перемычки	- сборные железобетонные по сериям I.139-I, вып. I и КЭ-01-58 вып. 2 типоразмер - 7
Лестницы	- стальные, лестничные марши по серии КЭ-03-I, типоразмер - 3
Полы	- цементно-песчаные, керамические плитки, линолеум
Окна	- деревянные ГОСТ I2506-67, типоразмер - I
Двери	- деревянные ГОСТ I4624-69, типоразмер - 6
Ворота	- деревянные, индивидуальные
Отделка наружная	- кирпичная кладка с расшивкой швов
Отделка внутренняя	- окраска клеевая, масляная, плитка керамическая, эмаль ПФ-II5 или ПФ-I33
Наибольший вес конструкции	- плита покрытия - I, 7 тн

ИНЖЕНЕРНОЕ ОБОРУДОВАНИЕ

Водопровод - хозяйственно-питьевой; напор - по месту
Канализация - хозяйственно-бытовая, сброс стока в приемный резервуар станции
Отопление - водяное, перегретая вода с температурой $150-70^\circ$
Вентиляция - приточно-вытяжная с механическим и естественным побуждением
Электроснабжение - от сети 380/220 в

ДОПОЛНИТЕЛЬНЫЕ ДАННЫЕ

Сметы составлены в нормах и ценах, введенных Госстроем СССР с 1 января 1969 года.

СОСТАВ ПРОЕКТА

Альбом I	- Технологическая часть, нестандартизированное оборудование, отопление и вентиляция, внутренний водопровод и канализация
Альбом II	- Архитектурно-строительная часть. /Глубина заложения подводящего коллектора 4,0 м/
Альбом III	- Архитектурно-строительная часть. /Глубина заложения подводящего коллектора 5,5 м и 7,0 м/. Надземная часть и общие чертежи, узлы и детали
Альбом IV	- Архитектурно-строительная часть. /Глубина заложения подводящего коллектора 5,5 м/. Подземная часть
Альбом V	- Архитектурно-строительная часть. /Глубина заложения подводящего коллектора 7,0 м/. Подземная часть
Альбом VI	- Электрооборудование, автоматика и КИП. Чертежи монтажной зоны
Альбом VII	- Электрооборудование, автоматика и КИП. Задание заводу-изготовителю
Альбом VIII	- Заказные спецификации
Альбом IX	- Сметы /глубина заложения подводящего коллектора 4,0 м/
Альбом X	- Сметы /глубина заложения подводящего коллектора 5,5 м/
Альбом XI	- Сметы /глубина заложения подводящего коллектора 7,0 м/.

Объем проектных материалов для канализационной насосной станции при глубине заложения подводящего коллектора

4,0 м	- форматок 700
5,5 м	- форматок 844
7,0 м	- форматок 832

Проект распространяет Центральный институт типового проектирования
I07066, Москва, Б-66, Спартаковская 2а, корпус В

Инв. № I2I64
Пасп. № 030208