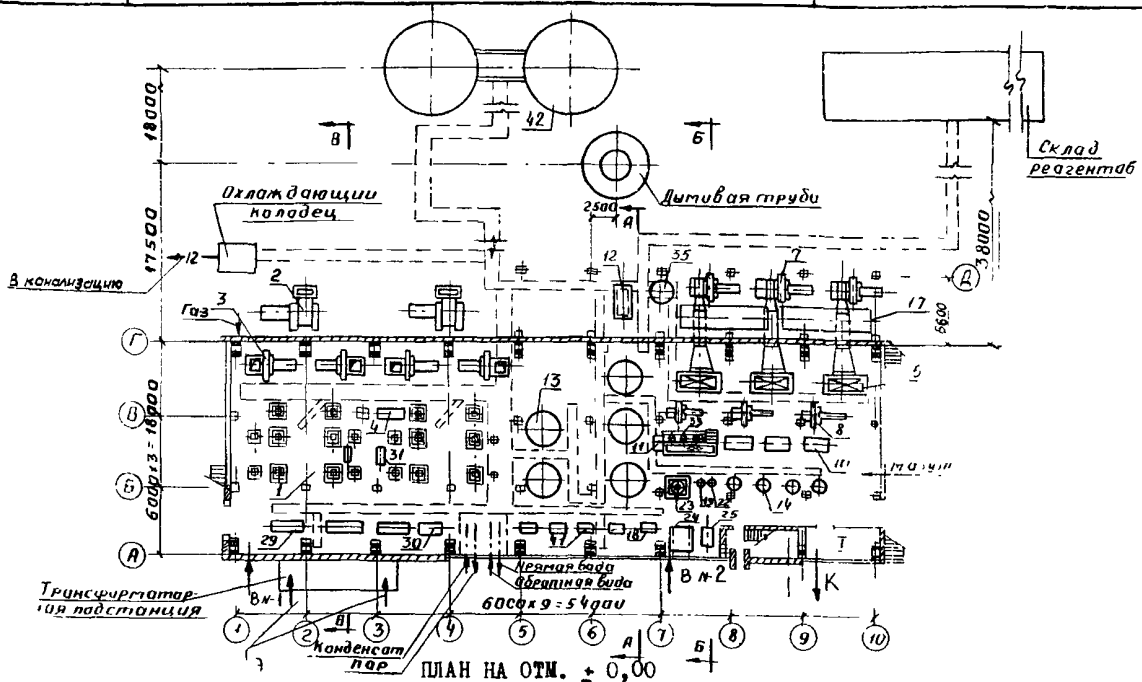
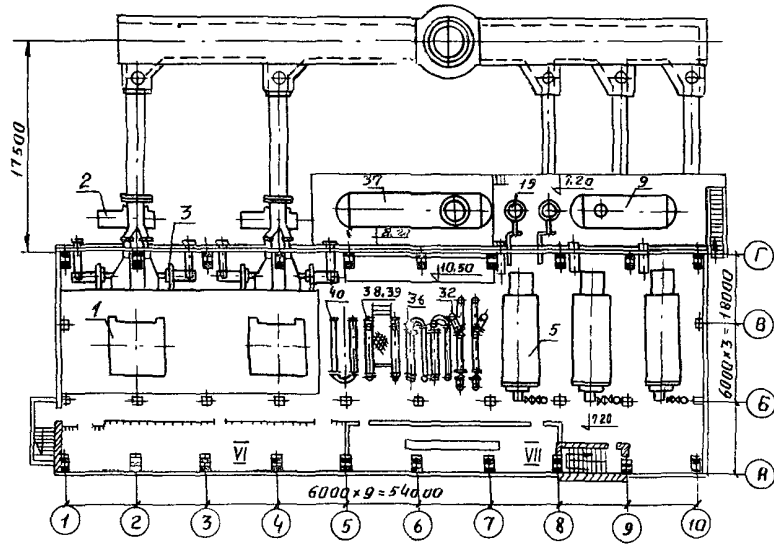


<b>К</b>	КОТЕЛЬНАЯ С 2 КОТЛАМИ ПТВМ-30М И 3 КОТЛАМИ ДКВР-20-13 ТОПЛИВО - ГАЗ И МАЗУТ ОТКРЫТАЯ СИСТЕМА ТЕПЛОСНАБЖЕНИЯ	ПАСПОРТ ТИПОВОЙ ПРОЕКТ № 903-1-76/71 УДК. 697.2
ЧАСТЬ  <b>2</b>  Раздел 9 Группа 903-1	Область применения - районы с обычными геологически- ми условиями, с расчетной температурой наружного воздуха $-20^{\circ}\text{C}$ , $-30^{\circ}\text{C}$ Нормативная снеговая нагрузка $-100, 150 \text{ кгс/м}^2$ Нормативный скоростной напор ветра $27, 35, 45, 55 \text{ кгс/м}^2$ Класс сооружений - П Степень долговечности - П Степень огнестойкости - П	Разработан институтом Сантехпроект г. Москва, Б-203, Нижне- Первомайская, 46 Утвержден и введен в действие с 1. УП-72г. Ростроем СССР Протокол от 5. УП-72г.

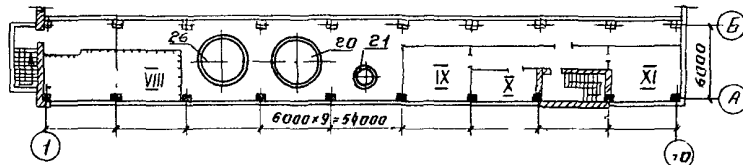


## ЭКСПЛИКАЦИЯ

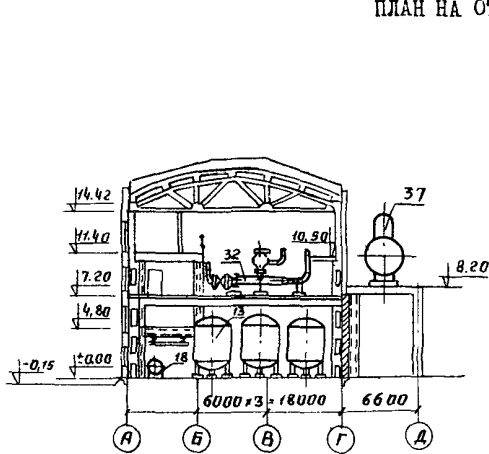
- |  |   |
|--|---|
| <p><b>КОТЛОАГРЕГАТ ПТВМ-30М</b></p> <p>1. Котел водогрейный ПТВМ-30М<br/>         2. Дымосос Д-15,5х2у<br/>         3. Вентилятор ВД-12<br/>         4. Воздуходувка ГРМК-4</p> <p><b>КОТЛОАГРЕГАТ ДКВР-20-13</b></p> <p>5. Котел паровой ДКВР-20-13<br/>         6. Экономайзер ЭПИ-808<br/>         7. Дымосос Д-13,5<br/>         8. Вентилятор ВД-10</p> <p><b>ДЕАЭРАЦИОННО-ПИТАТЕЛЬНАЯ УСТАНОВКА</b></p> <p>9. Деаэрационная установка ДСА-100/50<br/>         10. Насос питательный ЧМСГ-10<br/>         11. Насос перекачки 2КМ-6<br/>         12. Бак нижних точек, <math>V = 3 \text{ м}^3</math></p> <p><b>ВОДОПОДГОТОВКА</b></p> <p>13. Н-катионитный фильтр, <math>\varnothing 3400 \text{ мм}</math><br/>         14. На-катионитный фильтр, <math>\varnothing 1500 \text{ мм}</math><br/>         15. Декарбонизатор, <math>\varnothing 1800 \text{ мм}</math><br/>         16. Вентилятор Ц9-57 № 4<br/>         17. Бак декарбонизированной воды, <math>V = 50 \text{ м}^3</math><br/>         18. Насос декарбонизированной воды 6НДС-60<br/>         19. Фильтр раствора соли, <math>\varnothing 1000 \text{ мм}</math><br/>         20. Бак для взрыхляющей промывки<br/>         Н-катионитных фильтров, <math>V = 34 \text{ м}^3</math><br/>         21. Бак для взрыхляющей промывки<br/>         На-катионитных фильтров, <math>V = 6 \text{ м}^3</math><br/>         22. Бак крепкого раствора соли,<br/> <math>V = 1,9 \text{ м}^3</math></p> | <p>23. Бак-мерник крепкой серной кислоты, <math>V = 1 \text{ м}^3</math><br/>         24. Насос сырой воды 8К-12<br/>         25. Насос сырой воды 4К-12<br/>         26. Бак гидроперегрузки, <math>V = 34 \text{ м}^3</math><br/>         27. Эжектор раствора кислоты<br/>         28. Эжектор раствора соли</p> <p><b>ОБЩЕКОТЕЛЬНОЕ ОБОРУДОВАНИЕ ВОДОГРЕЙНОЙ ЧАСТИ</b></p> <p>29. Насос сетевой воды ЗВ-200х2<br/>         30. Насос сетевой воды летний ЗВ-200х2<br/>         31. Насос рециркуляционной воды НКУ-250</p> <p><b>ОБЩЕКОТЕЛЬНОЕ ОБОРУДОВАНИЕ ПАРОВОЙ ЧАСТИ</b></p> <p>32. Редукционная установка <math>\varnothing = 40 \text{ т/ч}</math>, <math>P/p = 13/6 \text{ ат}</math><br/>         33. Сепаратор непрерывной продувки, <math>V = 0,7 \text{ м}^3</math><br/>         34. Теплообменник к сепаратору, <math>F = 5 \text{ м}^2</math><br/>         35. Расширитель периодической продувки, <math>V = 7,5 \text{ м}^3</math></p> <p><b>ВОДОПОДГРЕВАТЕЛЬНАЯ УСТАНОВКА</b></p> <p>36. Блок подогревателей<br/> <b>УСТАНОВКА ГОРЯЧЕГО ВОДОСНАБЖЕНИЯ</b></p> <p>37. Деаэрационная установка ДСА-300/75<br/>         38. Подогреватель сырой воды I-18-ОСТ 34-588-68,<br/> <math>F = 40,1 \text{ м}^2</math><br/>         39. Подогреватель химочищенной воды 2-16-ОСТ 34-588-<br/>         -68 <math>F = 56 \text{ м}^2</math><br/>         40. Охлаждитель деаэрированной воды 2-18-ОСТ 34-588-<br/>         -68 <math>F = 80,2 \text{ м}^2</math><br/>         41. Насос подпиточной воды 6НДС-60<br/>         42. Бак-аккумулятор, <math>V = 700 \text{ м}^3</math></p> |
|--|---|



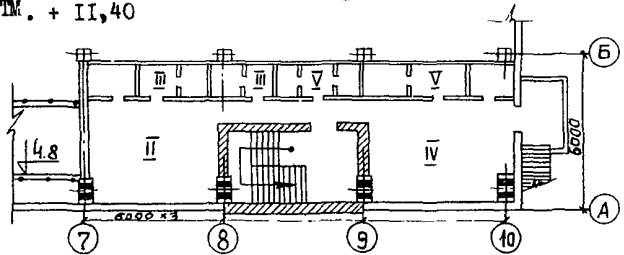
ПЛАН НА ОТМ. + 7,20



ПЛАН НА ОТМ. + 11,40



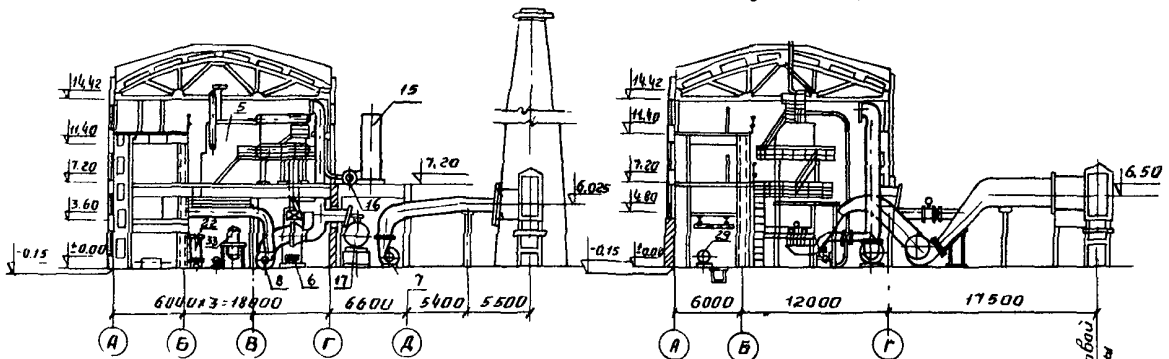
РАЗРЕЗ А-А



ПЛАН НА ОТМ. + 3,6

ЭКСПЛИКАЦИЯ

I. Кабинет нач-ка котельной	m2	15,6
II. Женский гардероб	"	24
III. Женский душ и санузел	"	8,6
IV. Мужской гардероб	"	30
V. Мужской душ и санузел	"	11,8
VI. Электросчетовая	"	118
УП. Щит КИП и автоматики	"	59
УШ. ГРУ	"	60
IX. Лаборатория КИП	"	29
X. Лаборатория ХВО	"	21
XI. Комната приема пищи	"	29



РАЗРЕЗ Б-Б

РАЗРЕЗ В-В

Исх. выработано

<b>К</b> 2	ГПИ САНТЕХПРОЕКТ	КОТЕЛЬНАЯ С 2 КОТЛАМИ ПТВМ-30м И 3 КОТЛАМИ ДКВР-20-13. ТОПЛИВО ГАЗ И МАЗУТ. ОТКРЫТАЯ СИСТЕМА ТЕПЛОСНАБЖЕНИЯ.	ТИПОВОЙ ПРОЕКТ № 903-1-76/71	ПАСПОРТ ЛМСТ 3
		ТЕХНИЧЕСКАЯ ХАРАКТЕРИСТИКА		

Котельная предназначена для технологического пароснабжения и централизованного тепло-снабжения систем отопления, вентиляции и горячего водоснабжения промышленных предприятий и прилегающих районов жилой застройки. Сооружение котельной предусматривается на территории промпредприятия.

В котельной установлены 2 водогрейных котла ПТВМ-30м теплопроизводительностью по 35 Гкал/ч и 3 паровых котла ДКВР-20-13 паропроизводительностью по 28 т/ч. Установленная мощность котельной 70 Гкал/ч в воде и 84 т/ч в паре.

В качестве основного топлива принят природный газ ( $Q_H^C = 8200$  ккал/м<sup>3</sup>), в качестве резервного топлива - высокосернистый мазут ( $Q_H^C = 9170$  ккал/кг,  $S^C = 4,5\%$ ). Возможно применение мазута как основного и аварийного топлива.

Теплоносители: насыщенный пар давлением 6 атм и высокотемпературная вода 150-70°C.

Котельная работает на тепловую сеть с непосредственным водоразбором на горячее водоснабжение. Предусмотрена установка баков-аккумуляторов горячей воды. Подпитка тепловой сети производится из деаэратора (при среднечасовой нагрузке на горячее водоснабжение) и из деаэратора и баков-аккумуляторов (при максимальной нагрузке). Зарядка баков-аккумуляторов выполняется в ночное время. Расчетный среднечасовой расход подпиточной воды - 230 т/час.

В проекте предусмотрена водоподогревательная (пароводяная) установка теплопроизводительностью 15,0 Гкал/ч. Включенная параллельно водогрейным котлам, эта установка вместе с одним из котлов ПТВМ-30м, при выходе из строя второго котла, обеспечивает выработку тепла в количестве, определенном при средней температуре самого холодного месяца. Кроме того, наличие пароводяной установки позволяет полностью отключить водогрейные котлы в летний период.

Подготовка добавочной воды (общая жесткость исходной воды - 10 мг-экв/л, карбонатная - 9 мг-экв/л) принята по схемам:

а/ для питания паровых котлов - водород-катионирование с "голодной" регенерацией фильтров, декарбонизация, двухступенчатое натрий-катионирование;

б/ для подпитки открытых тепловых сетей - водород-катионирование с "голодной" регенерацией фильтров, декарбонизация.

Деаэрация питательной и подпиточной воды - термическая, осуществляется в отдельных барботажных деаэраторах атмосферного типа конструкции ЦКТИ.

Доставка соли и кислоты осуществляется железнодорожным транспортом.

Оборудование котельной смонтировано в здании одного объема с установкой паровых котлов ДКВР-20-13 на перекрытии с отметкой + 7,20 м. Принята агрегатная компоновка котлов со вспомогательным оборудованием. Все котлы работают на общую дымовую трубу высотой 80 м.

Котельная - полуоткрытая: дымососы, деаэраторы, декарбонизаторы и баки установлены вне здания.

Рабочие чертежи котельной разработаны, исходя из условия блочной и комплектной поставки оборудования на монтажную площадку.

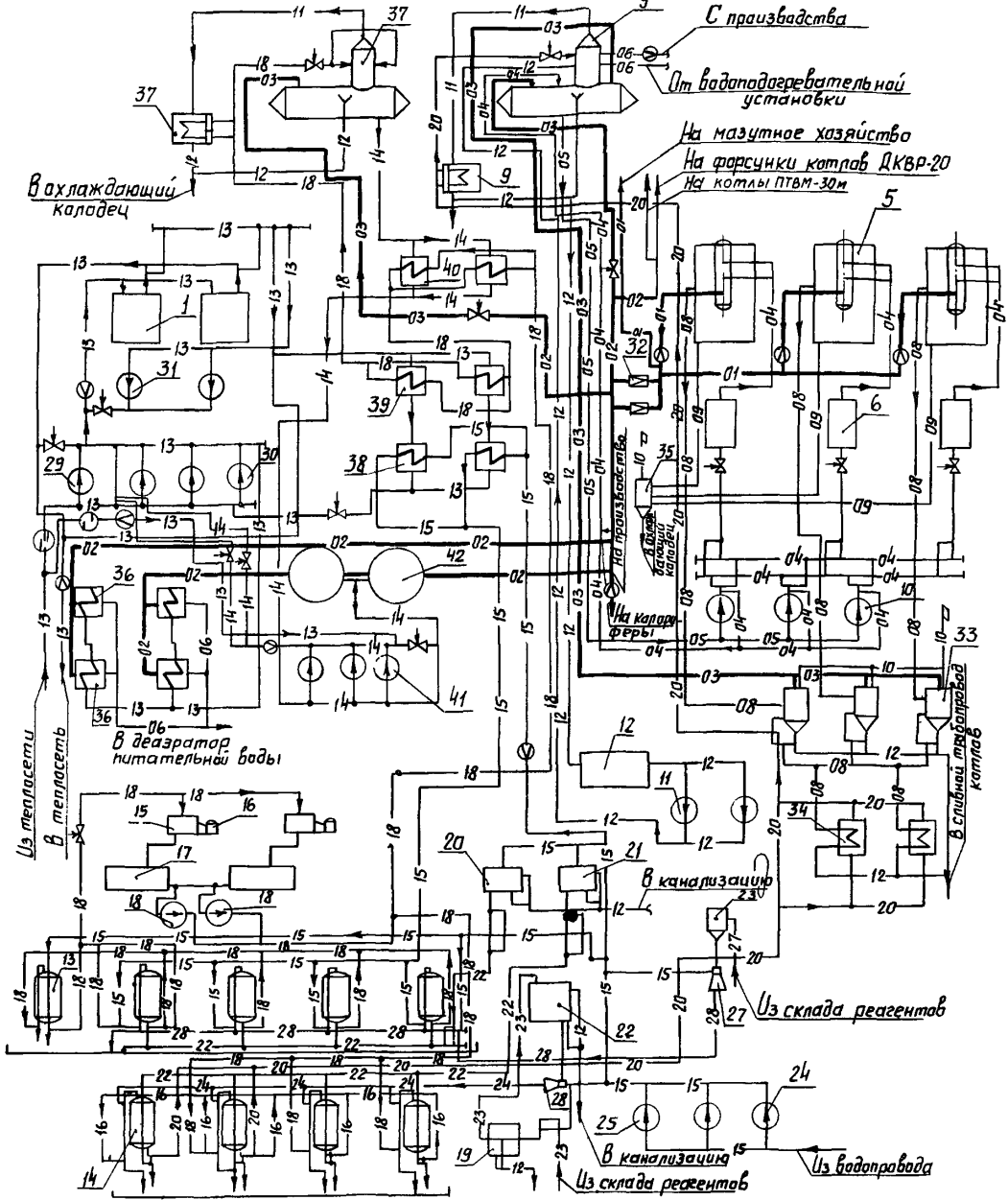
В комплексе котельной предусматривается склад реагентов и сооружения, выполняемые по действующим типовым проектам:

а/ дымовая труба; б/ мазутное хозяйство.

#### ТЕХНОЛОГИЧЕСКИЕ ПОКАЗАТЕЛИ

Производственная программа			Потребность в ресурсах	
Производительность котельной	Гкал/ч	117,7	Часовой расход топлива	м <sup>3</sup> /ч 15880
в том числе:			Годовой расход топлива	м <sup>3</sup> 68,3. 10 <sup>6</sup>
а/ выработка перегретой воды	"	70,0	Удельный расход топлива	м <sup>3</sup> /Гкал 135
б/ выработка пара	т/ч	84,0	Годовой расход электро-энергии	квтч 7581. 10 <sup>9</sup>
Отпуск тепла	Гкал/ч	109,6	Годовой расход воды	т 2100. 10 <sup>9</sup>
в том числе:			Установленная мощность токоприемников	квт 2219
а/ в виде перегретой воды	"	70,0	в том числе:	
из них:			силовых	" 2175
на отопление и вентиляцию	"	58,0	освещения	" 44
на горячее водоснабжение	"	12,0		
б/ в виде пара	т/ч	70,0	Режим работы	
Годовое число часов использования установленной мощности (условно)	ч	4300	Количество смен в сутки	3
Годовая выработка тепла	Гкал	506900	Общее количество работающих (условно)	40
в том числе:				
а/ в виде горячей воды	"	232400		
б/ в виде пара	т	486000		
Удельная сметная стоимость	тыс. руб.	10		
	Гкал/ч			
Себестоимость отпускаемого тепла	руб.	3,72		
	Гкал			

ПРИНЦИПАЛЬНАЯ СХЕМА ТРУБОПРОВОДОВ



УСЛОВНЫЕ ОБОЗНАЧЕНИЯ

- |        |   |        |  |
|--------|---|--------|--|
| — 01 — | Перопроводы Р=13 ати                              | — 18 — | Трубопровод водород-катионированной воды           |
| — 02 — | Перопроводы Р= 6 ати                              | — 20 — | Трубопровод натрий-катионированной воды II ступени |
| — 03 — | Перопроводы Р=0, 2+2 ати                          | — 22 — | Трубопроводы промывочной воды                      |
| — 04 — | Трубопроводы напорные питательные                 | — 23 — | Трубопроводы крепкого раствора солей               |
| — 05 — | Трубопроводы всасывающие питательные              | — 24 — | Трубопроводы регенерационного раствора соли        |
| — 06 — | Трубопроводы конденсата                           | — 27 — | Трубопроводы крепкого раствора кислоты             |
| — 08 — | Трубопроводы непрерывной продувки                 | — 28 — | Трубопроводы регенерационного раствора кислоты     |
| — 09 — | Трубопроводы периодической продувки               | — 29 — | Клапан регулирующий                                |
| — 10 — | Трубопроводы атмосферные                          | — 30 — | Грязевик   |
| — 11 — | Трубопроводы выпара деаэратора                    | — 31 — | Диафрагма  |
| — 12 — | Трубопроводы сливные, дренажные                   |        |  |
| — 13 — | Трубопроводы сетевой воды                         |        |  |
| — 14 — | Трубопроводы подпиточной воды                     |        |  |
| — 15 — | Трубопроводы сырой воды                           |        |  |
| — 16 — | Трубопровод натрий-катионированной воды I ступени |        |  |

<b>К</b> 2	ИПН САНТЕХПРОЕКТ	КОТЕЛНЯЯ С 2 КОТЛАМИ ПТМ-30М И 3 КОТЛАМИ ДКВР-20-12 ТОПЛИВО-ГАЗ И МАЗУТ ОТКРЫТАЯ СИСТЕМА ТЕПЛО- СНАБЖЕНИЯ.	ТИПОВОЙ ПРОЕКТ № 903-1-76/71	ПАСПОРТ ЛМСТ 5
------------	------------------	---	---------------------------------	-------------------

## ОСНОВНЫЕ ПОКАЗАТЕЛИ

<b>ОБЪЕМ</b>		
Строительный	м <sup>3</sup>	17200
в том числе:		
бытовых помещений	"	293,2
на одну Гкал	"	146
<b>ПЛОЩАДЬ</b>		
застройки	м <sup>2</sup>	1020
полезная	"	2034
встроенных бытовых помещений	"	84
рабочая	"	1950
на одну Гкал	"	8,7
<b>РАСХОД МАТЕРИАЛОВ</b>		
Цемент	т.	98
Стали	"	237
Железобетона	м <sup>3</sup>	1729,0
в том числе:		
сборного	"	363
Лесоматериалов	"	146,3
Кирпича	тыс. шт.	262
Керамзитобетона	м <sup>3</sup>	234
<b>СМЕТНАЯ СТОИМОСТЬ</b>		
Общая	тыс. руб.	1162
Строительно-монтажных работ	"	716
Оборудования	"	446
I м <sup>3</sup> здания	руб.	8,84
I м <sup>2</sup> рабочей площади	"	85
на одну Гкал	"	9900
<b>ТРУДОВЫЕ ЗАТРАТЫ</b>		
на здание	ч.д.	5339
на I м <sup>3</sup> здания	"	0,31
<b>ЭКСПЛУАТАЦИОННЫЕ ПОКАЗАТЕЛИ</b>		
Расходы воды	л/сек	5,26
	м <sup>3</sup> /сутки	4,8
Расход тепла	ккал/ч	189035
Потребная мощность электроэнергии	квт	45

## СТРОИТЕЛЬНЫЕ КОНСТРУКЦИИ

Фундаменты под колонны - монолитные железобетонные по серии I.412-2, выпуск I-1, типоразмеров-7.

Фундаменты под стены - сборные железобетонные фундаментные балки - по серии КЭ-01-23, выпуск I, типоразмеров - 7.

Фундаменты под оборудование - монолитные бетонные и железобетонные.

Колонны - сборные железобетонные по серии КЭ-01-52, выпуск I, П, Ш, У, I, типоразмеров - I.

Покрытие - сборные железобетонные фермы по серии ПК-01-129/68, выпуск 2, типоразмеров - I, плиты по серии I.465-1 выпуск I, П, ПК-01-119; ПК-01-88, типоразмеров - 2.

Стены - керамзитобетонные панели, по серии СТ-02-31, выпуск 2, 7; типоразмеров - 6.

Лестницы - сборные железобетонные по серии ИИ-65, типоразмеров маршей - 2, площадок - I.

Пожарные лестницы - металлические по серии КЭ-03-1, типоразмеров маршей - 7, площадок - 4.

Перекрытия - сборные железобетонные по серии I.139-1 выпуск I, типоразмеров - 5.

Встроенная этажерка - стойки и ригели металлические.

Перекрытия - монолитные железобетонные и из сборных железобетонных плит по серии ИИ-24-1, ИИ 24-4, ИС-01-04, выпуск 2, типоразмеров - 5.

Ворота - распашные по серии ПР-05-36.4, типоразмеров - I.

Оконные переплеты - металлические по серии I.436-4, выпуск I, типоразмеров - 2.

Двери - деревянные по ГОСТ 6629-64 и ГОСТ I4624-69, типоразмеров - 6.

Кровля - скатная с внутренним водостоком, водоизоляционный ковер из 3-х слоев рубероида на битумной мастике.

Утеплитель кровли - плитный пенобетон  $\gamma = 500$  кг/м<sup>3</sup>

Полы - бетонные, из керамических плиток, из линолеума

Отделка наружная - участки кирпичной кладки выполняются из отборного лицевого кирпича с расшивкой вогнутым швом. Панели окрасить силикатными красками.

Отделка внутренняя - покраска водоземulsionными красками стен, потолков, железобетонных конструкций; масляная покраска металлических конструкций.

Наибольший вес конструкций - колонна - 9,7 т.

## ИНЖЕНЕРНОЕ ОБОРУДОВАНИЕ

Водопровод	- объединенный хозяйственно-питьевой, производственно-противопожарный. Напор на вводе 28 м.
Канализация	- раздельная, производственная и хозяйственно-фекальная.
Отопление	- водяное с нагревательными приборами и отопительными агрегатами, $T = 150/70^{\circ}\text{C}$
Вентиляция	- в котельной - естественная (из лабораторного шкафа - механическая); в складе кислоты - естественная (аварийная - механическая).
Электроснабжение	- от двух независимых источников питания напряжением 6 или 10 кв через трансформаторную подстанцию с наружной установкой трансформаторов. В аварийное напряжение 380/220 в.
Телефонизация, радификация, часофикация.	

## ДОПОЛНИТЕЛЬНЫЕ ДАННЫЕ

Показатели даны для топлива - газ и резервного топлива - топочный мазут.

В сметную стоимость котельной включена стоимость: дымовой трубы  $H=80$  м и  $D=3$  м по т.п. № 907-2-83, мазутного хозяйства по т.п. № 903-2-3/71 тип Ш.

Проект допущен к применению при условии согласования с подрядной организацией изготовления конструкций, отмененных постановлением Госстроя СССР № 33 от I.Ш.1972г.

**СОСТАВ ПРОЕКТА**  
**АРХИТЕКТУРНО-СТРОИТЕЛЬНАЯ ЧАСТЬ КОТЕЛЬНОЙ**

- Альбом I - Здание с панельными стенами.  
 Альбом II - Здание с кирпичными стенами.  
 Альбом III/I - Общие чертежи, Узлы и детали.  
 Альбом III/2 - Чертежи металлических конструкций.
- ТЕПЛОМЕХАНИЧЕСКАЯ ЧАСТЬ КОТЕЛЬНОЙ**
- Альбом IV - Компоновка оборудования котельной.  
 Альбом V - Котлоагрегат ПТВМ-30М.  
 Альбом VI - Котлоагрегат ДКВР-20-13.  
 Альбом VII - Трубопроводы водогрейной части котельной. Водоподогревательная установка. Установка горячего водоснабжения.  
 Альбом VIII - Трубопроводы паровой части котельной. Деаэрационно-питательная установка.  
 Альбом IX - Водоподготовка.  
 Альбом X - Водоподготовка. Оборудование, не изготавливаемое промышленностью.  
 Альбом XI - Газопроводы и паромазутопроводы.  
 Альбом XII - Спецификация на оборудование и арматуру.
- ЭЛЕКТРОТЕХНИЧЕСКАЯ ЧАСТЬ КОТЕЛЬНОЙ**
- Альбом XIII/I - Электроснабжение, силовое электрооборудование и электроосвещение.  
 Альбом XIII/2 - Схемы управления электродвигателями.  
 Альбом XIV - Чертежи задания заводу-изготовителю.  
 Альбом XV - Заказные спецификации на электрооборудование и кабельные изделия.
- РЕГУЛИРОВАНИЕ И КОНТРОЛЬ ПО КОТЕЛЬНОЙ**
- Альбом XVI/I - Котлоагрегат ДКВР-20-13.  
 Альбом XVI/2 - Котлоагрегат ПТВМ-30М.  
 Альбом XVI/3 - Вспомогательное оборудование
- СПЕЦИФИКАЦИИ ПРИБОРОВ, ИЗДЕЛИЙ И МАТЕРИАЛОВ.**  
**ОПРОСНЫЕ ЛИСТЫ.**
- Альбом XVII/I - Котлоагрегат ДКВР-20-13  
 Альбом XVII/2 - Котлоагрегат ПТВМ-30М.  
 Альбом XVII/3 - Вспомогательное оборудование.
- ЗАДАНИЕ ЗАВОДУ-ИЗГОТОВИТЕЛЮ ЩИТОВ.**
- Альбом XVIII/I - Котлоагрегат ДКВР-20-13.  
 Альбом XVIII/2 - Котлоагрегат ПТВМ-30М.  
 Альбом XVIII/3 - Вспомогательное оборудование.
- САНИТАРНО-ТЕХНИЧЕСКАЯ ЧАСТЬ**
- Альбом XIX - Отопление и вентиляция. Водопровод и канализация.  
 Альбом XX - Спецификации на оборудование, арматуру и материалы.  
 Альбом XXI - Техничко-экономическая часть по котельной.
- С М Е Т Ы**
- Альбом XXII - Сметы на строительные работы, общие для зданий котельных с панельными и кирпичными стенами.  
 Альбом XXIII - Сметы на строительные работы здания с панельными стенами.  
 Альбом XXIII/I - Сметы на строительные работы здания с кирпичными стенами.  
 Альбом XXIII/2 - Сметы на строительные работы, тепломеханическую, санитарно-техническую, электротехническую части, регулирование и контроль склада реагентов.  
 Альбом XXIV - Сметы на тепломеханическую, санитарно-техническую, электротехническую части, регулирование и контроль котельной.
- СКЛАД РЕАГЕНТОВ**
- Альбом XXV - Архитектурно-строительная, тепломеханическая, санитарно-техническая, электротехническая части, регулирование и контроль  
 Альбом XXVI - Оборудование, не изготавливаемое промышленностью.  
 Объем проектных материалов 5000 форматок.
- ПРИМЕНЯЕМЫЕ МАТЕРИАЛЫ**
- Типовой проект № 903-2-3/7I тип III - "Установка для мазутоснабжения котельных с наземным размещением мазутных резервуаров".  
 Типовой проект 704-1-53 - Резервуар сварной вертикальный емкостью 700 м<sup>3</sup>.  
 Типовой проект 907-2-83 - Дымовая кирпичная труба H-80 м, D-3,0 м.

Проект распространяет: Центральный институт типового проектирования  
 107066, Москва, Б-66 Спартакoвская 2а, корп.В

Инв. №1207I  
 Пасп. № 030327