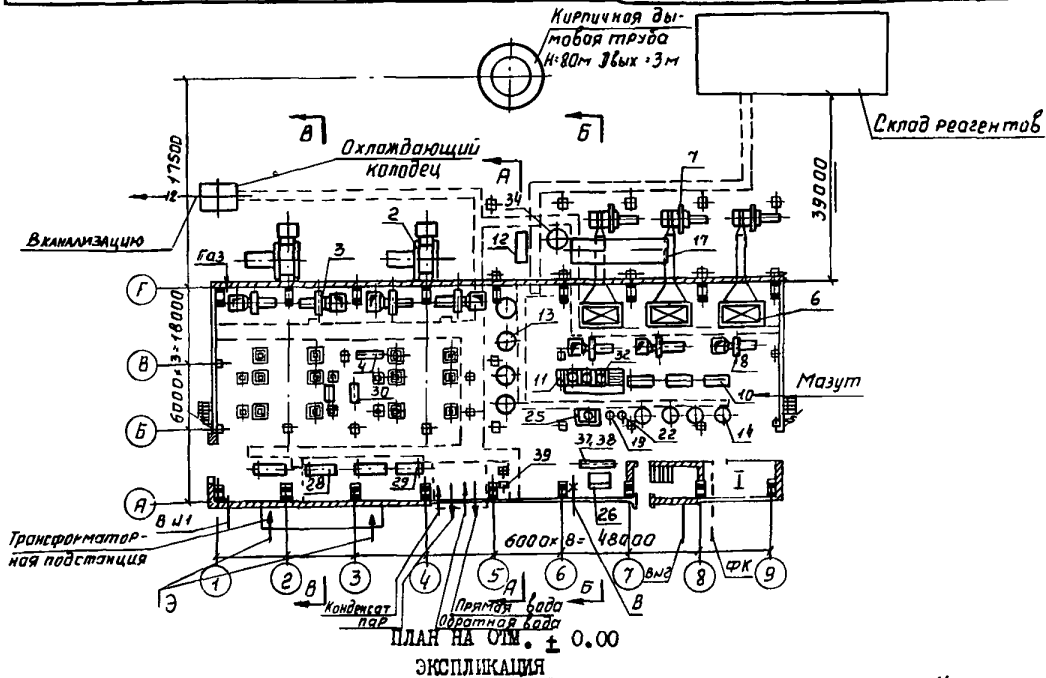
	КОТЕЛЫНЯ С 2 КОТЛАМИ ПТВМ-30м И 3 КОТЛАМИ ДКВР-20-13 ТОПЛИВО - ГАЗ И МАЗУТ, ЗАКРЫТАЯ СИСТЕМА ТЕПЛОСНАБЛЕНИЯ	ПАСПОРТ ТИПОВОЙ ПРОЕКТ № 903-1-77/72 УДК. 697.32
ЧАСТЬ 2 Раздел 9 Группа 903-1	Область применения - районы с обычными геологическими условиями, с расчетной температурой наружного воздуха - 20°C, -30°C Нормативная снеговая нагрузка - 100, 150 кгс/м ² Нормативный скоростной напор ветра - 27, 35, 45, 55 кгс/м ² Класс сооружений - II Степень долговечности - II Степень огнестойкости - II	Разработан институтом Сантехпроект, г. Москва, Нижне-Первомайская, 46 Утвержден и введен в действие с 1.УИ-72г. Госстроем СССР протокол от 5.УИ-72г.



КОТЛОАГРЕГАТ ПТВМ-30м

1. Котел водогрейный ПТВМ-30м
2. Дымосос Д-15, 5х2у
3. Вентилятор ВД-12
4. Воздуходувка ГРМК-4

КОТЛОАГРЕГАТ ДКВР-20-13

5. Котел паровой ДКВР-20-13
6. Экономайзер ЭП-1-808
7. Дымосос Д-13, 5
8. Вентилятор ВД-10

Деаэрационно-питательная установка

9. Деаэрационная установка ДСА-100/50
10. Насос питательный 4МСГ-10
11. Насос перекачки 2КМ-6
12. Бак нижних точек, $V = 3 \text{ м}^3$

ВОДОПОДГОТОВКА

13. Н-катионитный фильтр, $\phi 2000 \text{ мм}$
14. М-катионитный фильтр, $\phi 1500 \text{ мм}$
15. Декарбонизатор, $\phi 1300 \text{ мм}$
16. Вентилятор Ц4-70 № 3
17. Бак декарбонизированной воды, $V = 50 \text{ м}^3$
18. Насос декарбонизированной воды 4К-8
19. Фильтр раствора соли, $\phi 1000 \text{ мм}$
20. Бак для взрыхляющей промывки Н-катионитных фильтров, $V = 11 \text{ м}^3$

21. Бак для взрыхляющей промывки М-катионитных фильтров, $V = 6 \text{ м}^3$
22. Расходный бак крепкого раствора соли, $V = 1,9 \text{ м}^3$
23. Эжектор раствора соли
24. Эжектор серной кислоты
25. Бак-мерник крепкой серной кислоты, $V = 1 \text{ м}^3$
26. Насос сырой воды 4К-18
27. Бак гидрорегуляции, $V = 13 \text{ м}^3$

ОБЩЕКОТЕЛЬНОЕ ОБОРУДОВАНИЕ ВОДОГРЕЙНОЙ ЧАСТИ

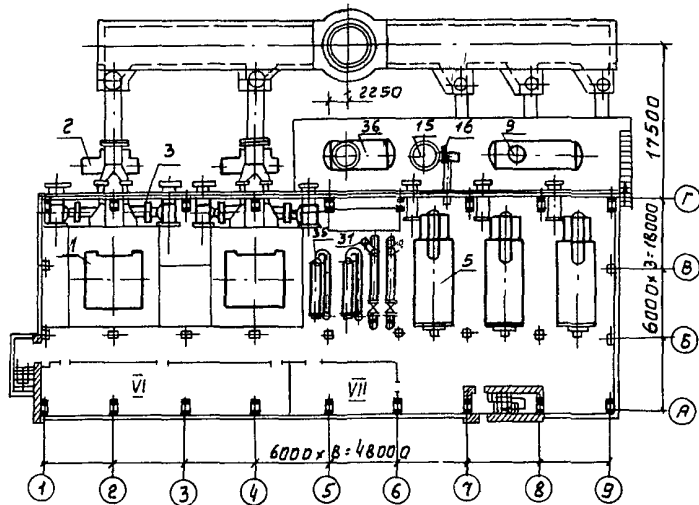
28. Насос сетевой воды ЗВ-200х2
29. Насос сетевой воды летний ЗВ-200х2
30. Насос рециркуляционной воды НКУ-250

ОБЩЕКОТЕЛЬНОЕ ОБОРУДОВАНИЕ ПАРОВОЙ ЧАСТИ

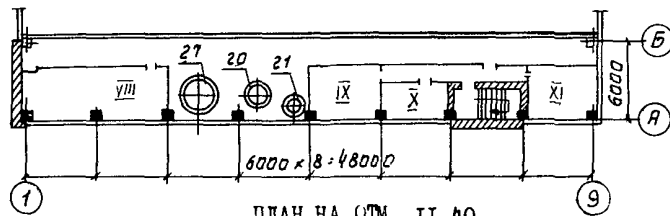
31. Редукционная установка, $Q = 40 \text{ т/ч}$ Р/Р, = 13/6ати
32. Сепаратор непрерывной продувки $V = 0,7 \text{ м}^3$
33. Теплообменник к сепаратору, $F = 5 \text{ м}^2$
34. Расширитель периодической продувки, $V = 7,5 \text{ м}^3$

ВОДОПОДОГРЕВАТЕЛЬНАЯ УСТАНОВКА

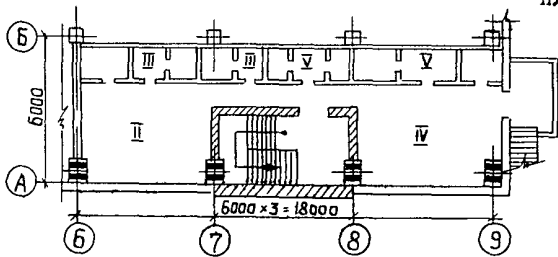
35. Блок подогревателей установка для подпитки тепловых сетей
36. Деаэрационная установка ДСА-25/15
37. Подогреватель сырой воды I-14 ОСТ 34-588-68 $F = 203 \text{ м}^2$
38. Подогреватель химочищенной воды 2-10-ОСТ 34-588-68 $F = 13,8 \text{ м}^2$
39. Насос подпиточной воды 4МСГ-10



ПЛАН НА ОТМ. 7,20



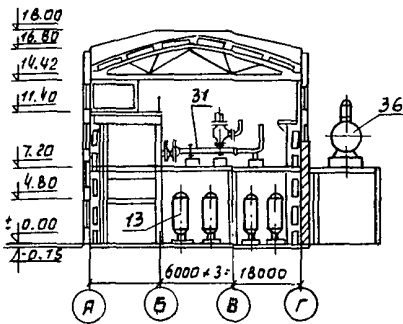
ПЛАН НА ОТМ. II,40



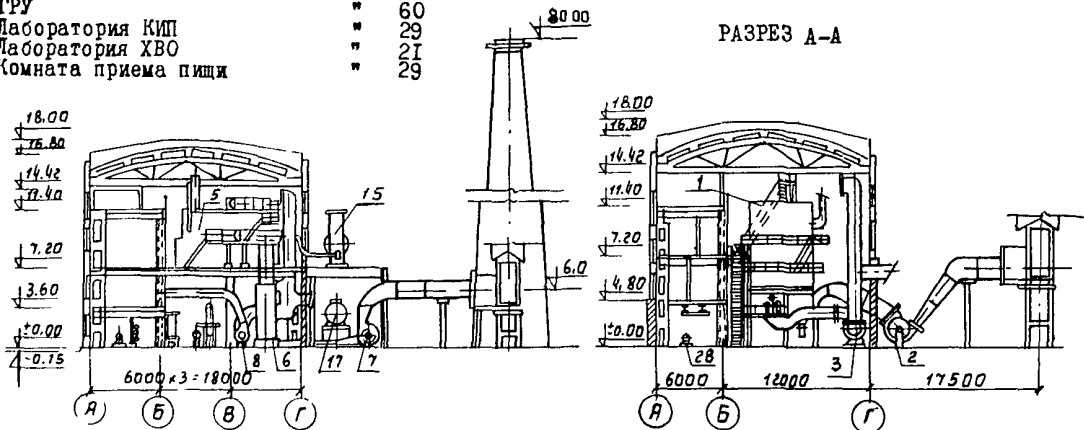
ПЛАН НА ОТМ. 3,60

ЭКСПЛИКАЦИЯ

- | | | |
|-----------------------------|----------------|------|
| I. Кабинет нач-ка котельной | м ² | 15,6 |
| II. Женский гардероб | " | 24 |
| III. Женский душ и санузел | " | 8,6 |
| IV. Мужской гардероб | " | 30 |
| V. Мужской душ и санузел | " | 11,8 |
| VI. Электрощитовая | " | 103 |
| VII. Щит КИП и автоматики | " | 44 |
| VIII. ГРУ | " | 60 |
| IX. Лаборатория КИП | " | 29 |
| X. Лаборатория ХВО | " | 21 |
| XI. Комната приема пищи | " | 29 |



РАЗРЕЗ А-А



РАЗРЕЗ Б-Б

РАЗРЕЗ В-В

К 2	ГПИ САНТЕХПРОЕКТ	КОТЕЛЬНАЯ С 2 КОТЛАМИ ПТВМ-30М И 3 КОТЛАМИ ДКВР-20-13. ТОПЛИВО ГАЗ И МАЗУТ. ЗАКРЫТАЯ СИСТЕМА ТЕПЛОСНАБЖЕНИЯ.	ТИПОВОЙ ПРОЕКТ №03-1-77/72	ПАСПОРТ ЛИСТ 3
------------	------------------	---	-------------------------------	-------------------

ТЕХНИЧЕСКАЯ ХАРАКТЕРИСТИКА

Котельная предназначена для технологического пароснабжения и централизованного теплоснабжения систем отопления, вентиляции и горячего водоснабжения промышленных предприятий и прилегающих районов жилой застройки. Сооружение котельной предусматривается на территории промышленного предприятия.

В котельной установлены 2 водогрейных котла ПТВМ-30М теплопроизводительностью по 35 Гкал/ч и 3 паровых котла ДКВР-20-13 паропроизводительностью по 28 т/ч. Установленная мощность котельной 70 Гкал/ч в перегретой воде и 84 т/ч в паре.

В качестве основного топлива принят природный газ ($Q_{н}^c = 8200$ ккал/м³), в качестве резервного топлива высокосернистый мазут ($Q_{н}^c = 9170$ ккал/кг, $S^p = 4,5\%$). Возможно применение мазута как основного или аварийного топлива.

Теплоносители - насыщенный пар давлением 6 ати и высокотемпературная вода 150-70°C.

Котельная работает на теплосети закрытой системы теплоснабжения. В проекте предусмотрена водонагревательная (пароводяная) установка теплопроизводительностью 15 Гкал/ч. Включенная параллельно водогрейным котлам, эта установка вместе с одним из котлов ПТВМ-30М при выходе из строя второго котла, обеспечивает выработку тепла в количестве, определенном при средней температуре самого холодного месяца. Кроме того, наличие пароводяной установки позволяет полностью отключить водогрейные котлы в летний период.

Подготовка добавочной воды (общая жесткость исходной воды 10 мг-экв/л, карбонатная - 9 мг-экв/л) принята по схемам:

- а) для питания паровых котлов - водород-катионирование с "голодной" регенерацией фильтров, декарбонизация, двухступенчатое натрий-катионирование;
- б) для подпитки закрытой теплосети - водород-катионирование с "голодной" регенерацией фильтров, декарбонизация.

Деаэрация питательной и подпиточной воды - термическая, осуществляется в отдельных барботажных деаэраторах атмосферного типа конструкции ЦКТИ.

Доставка соли и кислоты осуществляется железнодорожным транспортом.

Оборудование котельной сконструировано в здании одного объема, с установкой паровых котлов ДКВР-20-13 на перекрытии с отметкой +7,20 м. Принята агрегатная компоновка котлов со вспомогательным оборудованием. Все котлы работают на общую дымовую трубу высотой 80 м.

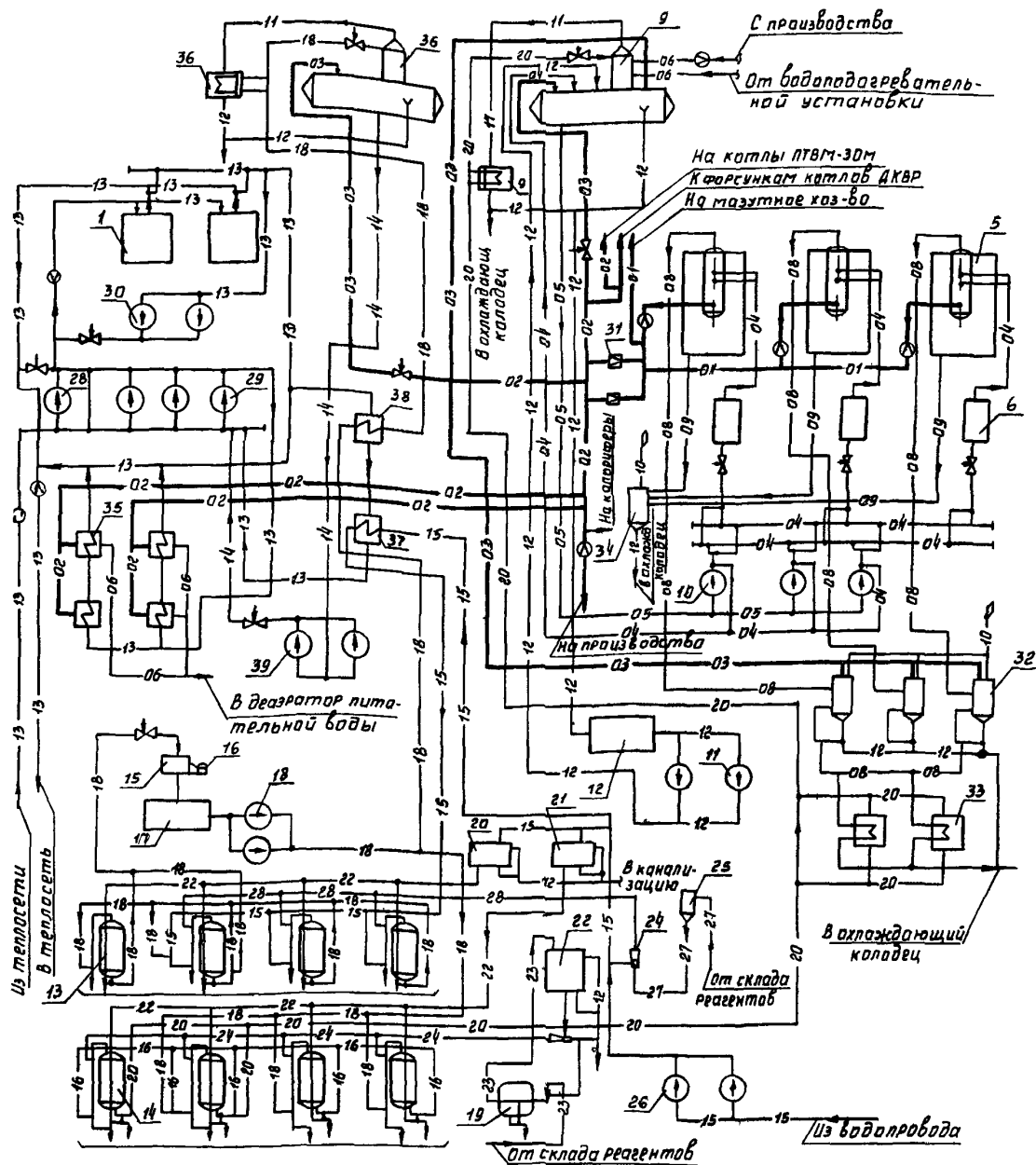
Котельная полуоткрытая: дымососы, деаэраторы, декарбонизаторы и баки установлены вне здания.

Рабочие чертежи котельной разработаны, исходя из условия блочной и комплектной поставки оборудования на монтажную площадку.


В комплексе котельной предусматривается склад реагентов и сооружения, выполняемые по действующим типовым проектам: а) дымовая труба; б) мазутное хозяйство.

ТЕХНОЛОГИЧЕСКИЕ ПОКАЗАТЕЛИ

Производственная программа			Потребность в ресурсах	
Производительность котельной,	Гкал/ч	117,7	Часовой расход тепла	м ³ /ч 15880
в том числе:			Годовой расход тепла	м ³ 69,4.10 ⁶
а) выработка перегретой воды	"	70,0	Удельный расход топлива	мм ³ Гкал 135
б) выработка пара	т/ч	84,0	Годовой расход электроэнергии	кВтч 6530.10 ³
Отпуск тепла	Гкал/ч	112,6	Годовой расход воды	т. 500000
в том числе:			Установленная мощность токоприемников	кВт 1828
а) в виде перегретой воды	"	70,0	в том числе:	
из них:			силовых	" 1786
на отопление и вентиляцию	"	58,0	освещения	" 43
на горячее водоснабжение	"	12,0		
б) в виде пара	т/ч	75,4		
Годовое число часов использования установленной мощности (условно)	ч	4400		
Годовая выработка тепла	Гкал	514000		
в том числе:				
а) в виде перегретой воды	"	232400	Режим работы	
б) в виде пара	т	462000	Количество смен в сутки	3
Удельная сметная стоимость котельной	$\frac{\text{тыс. руб.}}{\text{Гкал/ч}}$	8,5	Общее количество работающих (условно)	34
Себестоимость отпускаемого тепла	руб/Гкал	3,48		



- | | |
|---|--|
| — 01 — Паропроводы Р=13 атм | — 18 — Трубопроводы водород-катионированной воды |
| — 02 — Паропроводы Р=6 атм | — 20 — Трубопроводы натрий-катионированной воды II степени |
| — 03 — Паропроводы Р=0,2+2 атм | — 22 — Трубопроводы промывочной воды |
| — 04 — Трубопроводы напорные питательные | — 23 — Трубопроводы крепкого раствора соли |
| — 05 — Трубопроводы всасывающие питательные | — 24 — Трубопроводы регенерационного раствора соли |
| — 06 — Трубопроводы конденсата | — 27 — Трубопроводы крепкого раствора кислоты |
| — 08 — Трубопроводы непрерывной продувки | — 28 — Трубопроводы регенерационного раствора кислоты |
| — 09 — Трубопроводы периодической продувки | — 29 — Клапан регулирующий |
| — 10 — Трубопроводы атмосферные | — 30 — Рязевик |
| — 11 — Трубопроводы выпара деаэраатора | — 31 — Клапан |
| — 12 — Трубопроводы сливные, дренажные | — 32 — Клапан |
| — 13 — Трубопроводы сетевой воды | — 33 — Клапан |
| — 14 — Трубопроводы подпиточной воды | — 34 — Клапан |
| — 15 — Трубопроводы сырой воды | — 35 — Клапан |
| — 16 — Трубопроводы натрий-катионированной воды I степени | — 36 — Клапан |

	ГПИ САНТЕХПРОЕКТ	КОТЕЛЬНАЯ С 2 КОТЛАМИ ПТВМ-30М	ТИПОВОЙ ПРОЕКТ № 903-І-77/72	ПАСПОРТ ЛИСТ 5
		И 3 КОТЛАМИ ДЖВР-20-ІЗ, ТОПЛИВО ГАЗ И МАЗУТ ЗАКРЫТАЯ СИСТЕМА ТЕПЛОСНАБЖЕНИЯ.		

ОСНОВНЫЕ ПОКАЗАТЕЛИ

ОБЪЕМ		
Строительный	м ³	15200
в том числе:		
бытовых помещений	"	252,0
на одну Гкал	"	129,0
ПЛОЩАДЬ		
застройки	м ²	905,0
Полезная	"	1684
встроенных бытовых помещений	"	84
рабочая	"	1600
на одну Гкал	"	7,8
РАСХОД МАТЕРИАЛОВ		
Цемент	т	89
Стали	"	231,6
Железобетона	м ³	1532,0
в том числе сборного	"	318
Лесоматериалов	"	89,5
Кирпича	тыс. шт.	238,4
Керамзитобетона	м ³	170,5
СМЕТНАЯ СТОИМОСТЬ		
Общая	тыс. руб.	1000,0
Строительно-монтажных работ	"	614,0
Оборудования	"	386,0
1 м ³ здания	руб.	8,73
1 м ² рабочей площади	"	83
на одну Гкал	"	8500
ТРУДОВЫЕ ЗАТРАТЫ		
на здание	ч.д.	4905
на 1 м ³ здания	"	0,324
ЭКСПЛУАТАЦИОННЫЕ ПОКАЗАТЕЛИ		
Расход воды	л/сек	5,06
	м ³ /сутки	4,53
Расход тепла	ккал/ч	154630
Потребная мощность электроэнергии	квт	44

СТРОИТЕЛЬНЫЕ КОНСТРУКЦИИ

Фундаменты под колонны - монолитные железобетонные по серии І.412-2, выпуск І-І, типоразмеров-7.

Фундаменты под стены - сборные железобетонные, фундаментные балки - по серии КЗ-01-23, выпуск І, типоразмеров - 7.

Фундаменты под оборудование - монолитные бетонные и железобетонные.

Колонны - сборные железобетонные по серии КЗ-01-52, выпуск І, ІІ, ІІІ, УІ, типоразмеров - І.

Покрытие - сборные железобетонные фермы по серии ПК-01-129/68 вып. І-І, ІІ, типоразмеров - І, плиты по сериям І.465-І выпуск І, ІІ, ПК-01-119, ПК-01-88, типоразмеров - 2.

Стены - керамзитобетонные панели, по серии СТ-02-31, выпуск 2,7, типоразмеров - 6.

Лестницы - сборные железобетонные по серии ИИ-65, типоразмеров маршей - 2, площадок - І.

Пожарные лестницы - металлические по серии КЗ-03-І, типоразмеров маршей - 7, площадок - 4.

Перемиčky - сборные железобетонные по серии І.139-І, типоразмеров - 5.

Встроенная этажерка - стойки и ригели металлические.

Перекрытия - монолитные железобетонные и из сборных железобетонных плит по серии ИИ-24-І, ИИ-24-4, ИС-01-04, выпуск 2, типоразмеров - 5.

Ворота - распашные по серии ПР-05-36.4, типоразмеров - І.

Оконные переплеты - металлические по серии І.436-4, выпуск І, типоразмеров - 2.

Двери - деревянные по ГОСТ 6629-64 и ГОСТ 14624-69 типоразмеров - 6.

Кровля - скатная с внутренним водостоком, водонепроницаемый ковер из 3-х слоев рубероида на битумной мастике.

Утеплитель кровли - плитный пенобетон, $\gamma=500\text{кг/м}^3$

Полы - бетонные, из керамических плиток, из линолеума.

Отделка наружная - участки кирпичной кладки выполняются из отборного лицевого кирпича с расшивкой вогнутым швом. Панели окрасить силикатными красками.

Отделка внутренняя - покраска водоземulsionными красками стен, потолков, железобетонных конструкций; масляная покраска металлических конструкций.

Наибольший вес конструкций - колонна - 9,7 т.

ИНЖЕНЕРНОЕ ОБОРУДОВАНИЕ

Водопровод - объединенный хозяйственно-питьевой, производственно-противопожарный. Напор на вводе 28 м

Канализация - раздельная, производственная и хозяйственно-фекальная.

Отопление - водяное с нагревательными приборами и отопительными агрегатами. Т=150/70°C.

Вентиляция - в котельной - естественная (из лабораторного шкафа - механическая); в складе кислоты - естественная (аварийная - механическая).

Электроснабжение - от двух независимых источников питания напряжением 6 или 10 кв через трансформаторную подстанцию с наружной установкой трансформаторов.

Телефонизация, радификация, часофикация.

ДОПОЛНИТЕЛЬНЫЕ ДАННЫЕ

Показатели даны для топлива - газ и резервного топлива - топочный мазут.

В сметную стоимость котельной включена стоимость: дымовой трубы Н=80 м и Д=3 м по т.п. №907-2-83, мазутного хозяйства по т.п. № 903-2-3/71 тип Ш.

Проект допущен к применению при условии согласования с подрядной организацией изготовления конструкций, отмененных постававлением Госстроя СССР № 33 от І.Ш.1972г.

**СОСТАВ ПРОЕКТА
АРХИТЕКТУРНО-СТРОИТЕЛЬНАЯ ЧАСТЬ КОТЕЛЬНОЙ**

- Альбом I - Здание с панельными стенами.
- Альбом II - Здание с кирпичными стенами.
- Альбом III/I - Общие чертежи, Узлы и детали
- Альбом III/2 - Чертежи металлических конструкций.

ТЕПЛОМЕХАНИЧЕСКАЯ ЧАСТЬ КОТЕЛЬНОЙ

- Альбом IV - Компоновка оборудования котельной.
- Альбом V - Котлоагрегат ПТВМ-30М (из типового проекта 903-I-76/7I)
- Альбом VI - Котлоагрегат ДКВР-20-13 (из типового проекта 903-I-76/7I)
- Альбом VII - Трубопроводы водогрейной части котельной. Водоподогревательная установка. Установка для подпитки тепловых сетей.
- Альбом VIII - Трубопроводы паровой части котельной. Деаэрационно-питательная установка (из типового проекта 903-I-76/7I).
- Альбом IX - Водоподготовка.
- Альбом X - Водоподготовка. Оборудование, не изготовляемое промышленностью.
- Альбом XI - Газопроводы и паромазутопроводы (из типового проекта 903-I-76/7I).
- Альбом XII - Спецификация на оборудование и арматуру.

ЭЛЕКТРОТЕХНИЧЕСКАЯ ЧАСТЬ КОТЕЛЬНОЙ

- Альбом XIII/I - Электроснабжение, силовое электрооборудование и электроосвещение.
- Альбом XIII/2 - Схемы управления электродвигателями.
- Альбом XIV - Чертежи задания заводу-изготовителю.
- Альбом XV - Заказные спецификации на электрооборудование и кабельные изделия.

РЕГУЛИРОВАНИЕ И КОНТРОЛЬ ПО КОТЕЛЬНОЙ

- Альбом XVI/I - Котлоагрегат ДКВР-20-13 (из типового проекта 903-I-76/7I).
- Альбом XVI/2 - Котлоагрегат ПТВМ-30М (из типового проекта 903-I-76/7I).
- Альбом XVI/3 - Вспомогательное оборудование.

**СПЕЦИФИКАЦИИ ПРИБОРОВ, ИЗДЕЛИЙ И МАТЕРИАЛОВ,
СПРСНЫЕ ЛИСТЫ**

- Альбом XVII/I - Котлоагрегат ДКВР-20-13 (из типового проекта 903-I-76/7I).
- Альбом XVII/2 - Котлоагрегат ПТВМ-30М (из типового проекта 903-I-76/7I).
- Альбом XVII/3 - Вспомогательное оборудование.

ЗАДАНИЯ ЗАВОДУ-ИЗГОТОВИТЕЛЮ ЩИТОВ

- Альбом XVIII/I - Котлоагрегат ДКВР-20-13 (из типового проекта 903-I-76/7I).
- Альбом XVIII/2 - Котлоагрегат ПТВМ-30М (из типового проекта 903-I-76/7I).
- Альбом XVIII/3 - Вспомогательное оборудование.

САНИТАРНО-ТЕХНИЧЕСКАЯ ЧАСТЬ

- Альбом XIX - Отопление и вентиляция. Водопровод и канализация.
- Альбом XX - Спецификации на оборудование, арматуру и материалы.
- Альбом XXI - Техничко-экономическая часть по котельной.

С М Е Т Ы

- Альбом XXII - Сметы на строительные работы, общие для зданий котельных с панельными и кирпичными стенами.
- Альбом XXIII - Сметы на строительные работы здания с панельными стенами.
- Альбом XXIII/I - Сметы на строительные работы здания с кирпичными стенами.
- Альбом XXIII/2 - Сметы на строительные работы, тепломеханическую, санитарно-техническую, электротехническую части, регулирование и контроль склада реагентов.
- Альбом XXIV - Сметы на тепломеханическую, санитарно-техническую, электротехническую части, регулирование и контроль котельной.

СКЛАД РЕАГЕНТОВ

- Альбом XXV - Архитектурно-строительная, тепломеханическая, санитарно-техническая, электротехническая части, регулирование и контроль.
- Альбом XXVI - Оборудование, не изготовляемое промышленностью (из типового проекта 903-I-76/7I).

Объем проектных материалов 5000 форматок.

ПРИМЕНЯЕМЫЕ МАТЕРИАЛЫ

Типовой проект № 903-2-3/7I тип III - "Установка для мазутоснабжения котельных с наземным размещением мазутных резервуаров".

Типовой проект 907-2-83 - Дымовая кирпичная труба Н=80см, Д= 3,0 м.

Объем применяемых материалов 200 форматок.

Проект распространяет: Центральный институт типового проектирования
Москва, 107066 Спартаковская 2а, корп.3

Инв. №12192
Пасп. № 030328