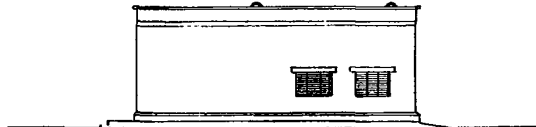
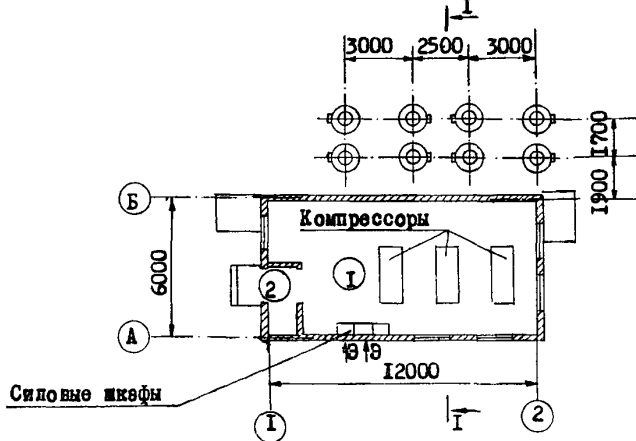
	<p>ОТДЕЛЬНОСТОЯЩАЯ КОМПРЕССОРНАЯ НА 2-3 КОМПРЕССОРА ВШ-3/40 и ПРОИЗВОДИТЕЛЬНОСТЬЮ ПО 3м³/мин.</p>	<p>ПАСПОРТ ТИПОВОЙ ПРОЕКТ № 904-I-I8с УДК. 621.51</p>
<p>ЧАСТЬ 2 Раздел 9 Группа 904-I</p>	<p>Область применения - районы с сейсмичностью 7-9 баллов, с расчетными температурами наружного воздуха - 20°C, - 30°C / основное решение/ и - 40°C, нормативная снеговая нагрузка 70, 100 и 150 кгс/м² нормативный скоростной напор ветра 45 кгс/м². Здание II класса, III степени огнестойкости и III степени долговечности.</p>	<p>Разработана Среднеазиатским отделением института "Энергосетьпроект", 700070, Ташкент, Ф70, Шота Руставели, дом 41 Утвержден и введен в действие Минэнерго СССР п.72 Решение № 237.</p>

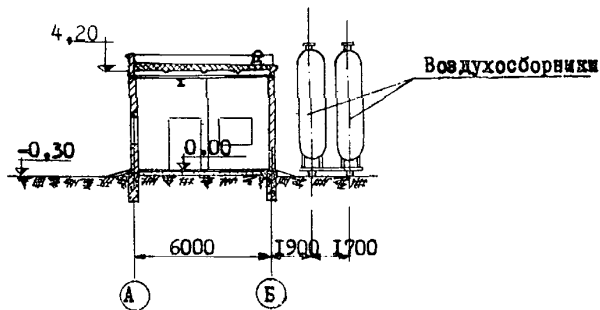
Ф А С А Д



П Л А Н



РАЗРЕЗ ПО I-I



ЭКСПЛИКАЦИЯ

1. Компрессорная

66,7 м²

2. Тамбур

4,1 м²

Описание проекта

Отдельностоящая компрессорная разработана для установки 2-3 компрессоров типа ВШ-3/40м и предназначена для подстанций, оборудованных воздушными выключателями.

Здание разработано в двух вариантах: в сборном железобетоне и кирпиче.

Проектом предусматривается следующее оборудование: компрессорный агрегат производительностью 3 м³/мин. с избыточным давлением 40 кгс/см², электродвигатели компрессора 40 квт и вентилятора 2,2 квт; воздухохранилища емкостью 5 м³ с избыточным давлением 40 кгс/см².

ОСНОВНЫЕ ПОКАЗАТЕЛИ

ОБЪЕМ			
строительный	м ³	422	398,5
ПЛОЩАДЬ			
застройки	м ²	81,3	84
РАСХОД МАТЕРИАЛОВ			
цемента	т	39,42	25,60
стали	п	7,82	3,07
монолитного железобетона	м ³	1,02	2,89
сборного железобетона и бетона	м ³	36,46	6,02
бетона монолитного	п	31,55	15,24
бутобетона	п	-	-
ячеистого бетона	п	33,0	30,2
лесоматериалов	п	3,86	3,23
кирпича	тыс. шт.	3,65	29,22
СМЕТНАЯ СТОИМОСТЬ			
общая	тыс. руб	35,27	32,91
строительно-монтажных работ	"	16,71	14,33
оборудования	"	18,56	18,58
I м ³ здания	руб.	39,59	35,98
I м ² здания	"	205,53	170,60
ТРУДОВЫЕ ЗАТРАТЫ			
на здание	ч.д.	292,69	317,07
на I м ² здания	"	0,69	0,80
ЭКСПЛУАТАЦИОННЫЕ ПОКАЗАТЕЛИ			
расход тепле	ккал/ч	13600	16500
потребная мощность электроагрегма	квт	124	126

СТРОИТЕЛЬНЫЕ КОНСТРУКЦИИ

ВАРИАНТ ЗДАНИЯ ИЗ СБОРНОГО ЖЕЛЕЗОБЕТОНА

фундаменты-сборные железобетонные стального типа, индивидуальные, типоразмеров-I колонны-сборные железобетонные по серии КЭ-01-49, вып. П, типоразмеров -I. кровельные балки-сборные железобетонные, двускатные по серии ПК-01-115, типоразмеров-I. стены панельные из ячеистых бетонов, индивидуальные, типоразмеров-4. отделка наружная-расшивка швов. отделка внутренняя-штукатурка с последующей окраской.

наибольший вес конструкции - 5,65 т/фундамент/

ВАРИАНТ ЗДАНИЯ ИЗ КИРПИЧА

фундаменты-венточные бутобетонные стены - кирпичные отделка наружная-кирпичная кладка с расшивкой швов. отделка внутренняя-штукатурка с последующей окраской.

наибольший вес конструкции (плита покрытия)-I,37 тонн

ОБЩИЕ ДАННЫЕ ДЛЯ ДВУХ ВАРИАНТОВ

перемычки железобетонные брусковые по ГОСТ 948-66, типоразмеров-2

кровельное покрытие из сборных железобетонных ребристых плит по серии ПК-01-III и ПК-01-119 типоразмеров -I

крыша плоская совмещенная, из рулонных материалов с защитным слоем из мелкого гравия или крупного песка.

утеплитель-пенобетонные плиты по ГОСТ 5742-61 $\gamma = 500 \text{ кг/м}^3$

окна деревянные по ГОСТ 12506-67

двери по ГОСТ 6629-64

ИНЖЕНЕРНОЕ ОБОРУДОВАНИЕ

отопление-электрическое вентиляция-приточно-вытяжная с механическим побуждением, приточная-естественная электроосвещение-лампамы накаливания от сети напряжением 380/220в.

ДОПОЛНИТЕЛЬНЫЕ ДАННЫЕ

В данном проекте произведена переработка только архитектурно-строительной части, действующего проекта для несейсмических районов № 407-3-161.

Показатели в числителе относятся к варианту здания из сборного железобетона, а в знаменателе к варианту здания из кирпича. Стоимость технологического оборудования и монтажа определена для установки 3-х компрессоров. Технологическую и электрическую часть из типового проекта № 407-3-161 альбомы I и 4 распространяет "Энергосетьпроект".

СОСТАВ ПРОЕКТА

Альбом I- Архитектурно-строительная и санитарно-техническая части/вариант в сборном железобетоне/

Альбом П- Архитектурно-строительная и санитарно-техническая части/вариант в кирпиче/

Альбом Ш- Сметы

Примененные материалы: типовый проект № 407-5-161

Альбом I-Технологическая часть

Альбом IV-Электрическая часть.

Объем проектных материалов 174 форматки.

Проект распространяет: Свердловский филиал ЦИТИ, 620062, Свердловск, областной, 62, ВТУЗ-городок, ул. Генеральская, 3а

Инв. №
Исп. № 030042