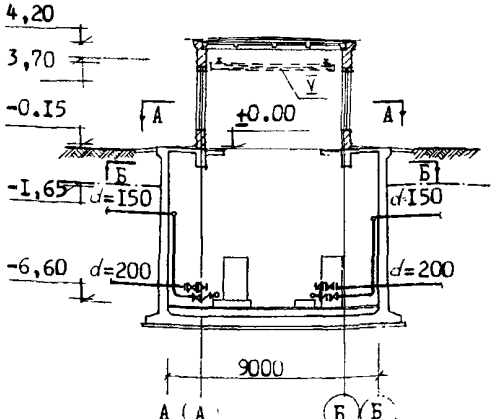
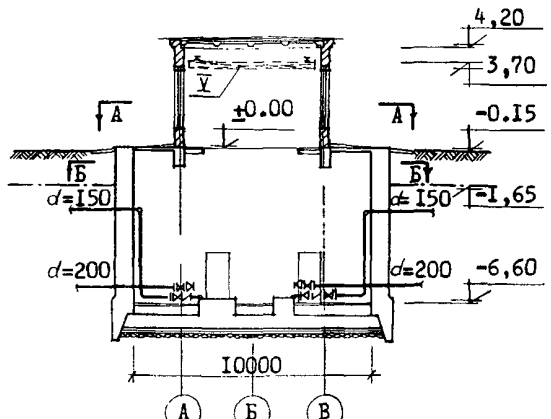
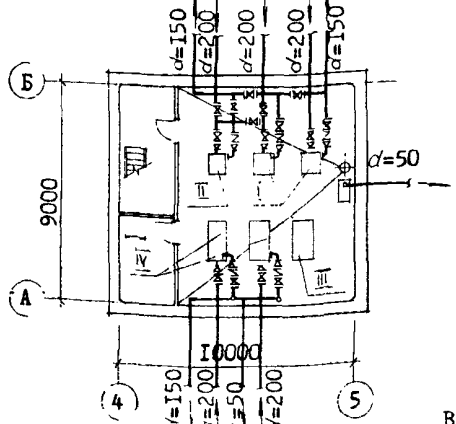
	<p>НАСОСНАЯ СТАНЦИЯ ПРИ НЕФТЕЛОВУШКАХ НА 2 НАСОСА 5НКЭ-5xI, НАСОС 4НКЭ-5xI и 2 НАСОСА 5Ф-6 ДЛЯ ПЕРЕКАЧКИ НЕФТЕПРОДУКТОВ И ОСАДКА</p>	<p>П А С П О Р Т ТИПОВОЙ ПРОЕКТ № 902-2-146 У.К. 628.29</p>
<p>ЧАСТЬ 2 Раздел 9 Группа 902-2</p>	<p>Область применения - районы с обычными геологическими условиями, расчетной температурой наружного воздуха от -20, -30, -40°С, нормативной снеговой нагрузкой 70, 100 и 150 кг/м², нормативным скоростным напором ветра 45 кг/м², при наличии и отсутствии грунтовых вод.</p> <p>Класс здания II Степень долговечности II Степень огнестойкости II Класс взрывоопасности машзала В-Iа</p>	<p>Разработан институтом Харьковский Водоканалпроект г. Харьков-72, Тобольская, 42 Утвержден и введен в действие В/О Совзводоканалнипроект с 15 мая 1973г. Приказ № 95 от 23 апреля 1973 г.</p>



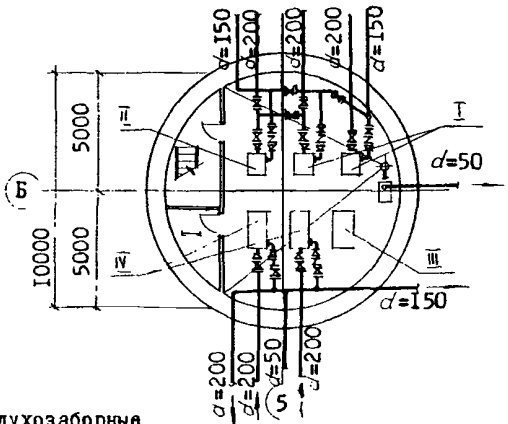
РАЗРЕЗ I-I
(в открытом котловане)



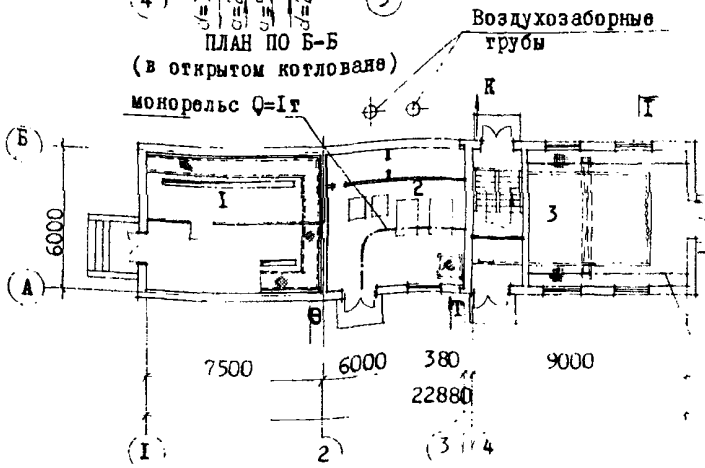
РАЗРЕЗ I-I
(опускной колодец)



ПЛАН ПО Б-Б
(в открытом котловане)



ПЛАН ПО Б-Б
(опускной колодец)



ПЛАН ПО А-А

ЭКСПЛИКАЦИЯ

1. Электрощитовая	42,3 м ²
2. Вентиляционная камера	33,7 "
3. Машзал	64,3 "
4. Лестничная клетка	10,1 "

Кран-балка
Q = 1,0 т

О П И С А Н И Е П Р О Е К Т А

Насосная станция при нефтеловушках на 2 насоса 5НКЭ-5хI, I насос 4НКЭ-5хI и 2 насоса 5Ф-6 предназначена для перекачки нефтепродуктов и осадка.

Производительность насосной станции: по нефтепродуктам - 50-70м³/час, по осадку - 144м³/час. Работа насосной автоматизирована.

Для монтажа и демонтажа оборудования предусмотрены кран ручной подвесной однобалочный и таль ручная передвижная.

Система отопления и вентиляции запроектирована воздушная совмещенная с вентиляцией на 2 варианта теплоносителя: перегретая вода и пар.

Проектом предусмотрены методы производства работ:
в сухих и мокрых грунтах:


а/в открытом котловане /подземная часть насосной - прямоугольная в плане/
б/методом опускного колодца /подземная часть насосной - круглая/.

Погружение колодца осуществляется обычным методом.

ОСНОВНЫЕ ПОКАЗАТЕЛИ:		ЭКСПЛИКАЦИЯ				
Наименование	еди- ница изме- рения	метод производства работ				
		в открытом котловане	в сухих грунтах	в мокрых грунтах	опускной колодец с водоотливом без водотлива	
Площадь застройки	м ²	153,7	153,7	153,7	153,7	I. Центробежный насос 5НКЭ-5хI с электродвигателем ВАОФ-8I-2 во взрывобезопасном исполнении "ВЭГ".
строительный объем	м ³	1418,0	1418,0	1485,8	1618,8	II. Центробежный насос 4НКЭ-5хI с электродвигателем ВАОФ-62-2 во взрывобезопасном исполнении "ВЭГ".
в т.ч. подземной части	"-	671,6	671,6	739,4	872,4	III. Вихревой насос ВК-2/26 с электродвигателем ВАО-42-4 во взрывобезопасном исполнении "ВЭГ".
РАСХОД МАТЕРИАЛОВ:						
цемента	т	113,8	128,6	199,4	264,7	IV. Центробежный насос 5Ф-6 с электродвигателем ВАО-8I-4 во взрывобезопасном исполнении "ВЭГ".
стали	т	21,0	24,2	29,3	45,6	
в т.ч. арматурной	т	18,2	21,6	26,2	42,7	V. Кран ручной подвесной однобалочный грузоподъемностью 1т, во взрывобезопасном исполнении.
железобетона монолитного	м ³	213,6	233,1	367,3	487,5	
железобетона сборного	м ³	11,3	11,3	8,0	8,0	VI. Таль ручная червячная передвижная "ВЭГ" грузоподъемностью 1тн.
лесоматериалов	м ³	8,83	9,83	13,9	14,8	
кирпича	тыс. шт.	69	69	69	69	
СМЕТНАЯ СТОИМОСТЬ:						
Общая	тыс. руб.	62,59	73,42	70,73	90,56	
строительно-монтажные работы	"-	48,91	59,74	57,05	76,88	
оборудование	"-	13,68	13,68	13,68	13,68	
Имз сооружения	руб.	25,2	32,83	29,53	39,35	
ТРУДОВЫЕ ЗАТРАТЫ:						
на здание	ч/д	858,0	904,6	1426,40	1053,3	
Имз здания	"-	0,61	0,69	1,96	0,65	

ЭКСПЛУАТАЦИОННЫЕ ПОКАЗАТЕЛИ

Наименование потребителя	при -20°			при -30°	при -40°
	ккал/час	Отопление:	77125	32500	138825
Расход тепла		вентиляция:	23930	97975	
вода 150+70					
пар Р=2ати					
Потребная мощность электроэнергии			113 квт	113 квт	113 квт

 2	СОЮЗВОДОКАНАЛНИИ- ПРОЕКТ Харьков- ский Водоканалпроект	Насосная станция при нефтеловуш- ках на 2 насоса 5НКЭ-5х1, насос 4НКЭ-5х1 и 2 насоса 5Ф-6 для перекачки нефтепродуктов и осадка	Типовой проект 902-2-146	ПАСПОРТ лист 2
--	--	--	-----------------------------	-------------------

СТРОИТЕЛЬНЫЕ КОНСТРУКЦИИ:

ИНЖЕНЕРНОЕ ОБОРУДОВАНИЕ:

Днище	- монолитная железобетонная плита.	
Стены:		Водопровод-хозяйственно-питьевой, напор 5 м.
надземной части	- кирпичные	
подземной части	- монолитные железобетонные	Канализация-хозяйственно-бытовая, в наружную сеть.
перекрытия	- монолитные железобетонные	
покрытие	- из сборных железобетонных элементов: плиты по серии ПК-ОI-III: типоразмер I; плиты по серии ПК-ОI-IV, типоразмер I.	Отопление-воздушное совмещенное с приточной вентиляцией. Теплоноситель-вода с температурой 150-70°C или пар 2 ати.
Кровля	- четырехсклонная рубероидная. Утеплитель плитный облегченный пенобетон $\gamma = 300 \text{ кг/м}^3$	Вентиляция-приточно-вытяжная с механическим и естественным побуждением.
перемычки	- сборные железобетонные ГОСТ 948-66, типоразмеров - 4.	Электроснабжение от сети 380/220 в.
Лестницы	- стальные, лестничные марши по серии КЭ-03-1, типоразмер - 2.	
Полы	- цементные	
Оконные переплеты	- деревянные ГОСТ-12506-67; типоразмер I.	
Двери	- деревянные ГОСТ-14624-69; типоразмер-2; противопожарные по серии 2 435-6, типоразмер-2.	
Отделка наружная	- кирпичная кладка с расшивкой швов	
Отделка внутренняя	- окраска клеевыми красками, масляной краской.	
Наибольший вес конструкции	- плита покрытия I, 37 тн.	

ДОПОЛНИТЕЛЬНЫЕ ДАННЫЕ:

Сметы составлены в нормах и ценах, введенных с 1 января 1969 года.

СОСТАВ ПРОЕКТА

Альбом 1	- Архитектурно-строительная часть при открытом способе производства работ.
Альбом 2	- Архитектурно-строительная часть при опускном колодце.
Альбом 3	- Технологическая, механическая и санитарно-техническая части.
Альбом 4	- Электрооборудование, автоматика и технологический контроль (чертежи монтажной зоны).
Альбом 5	- Электрооборудование, автоматика и технологический контроль (задание заводу-изготовителю).
Альбом 6	- Заказные спецификации.
Альбом 7	- С м е т ы.

Объем проектных материалов 1012 форматов

ПРОЕКТ РАСПРОСТРАНЯЕТ: Центральный институт типового проектирования
 107066, Москва, Б-66, Спартаковская 2а, корпус В.
 Инв. № 12229
 Пасп. № 030561