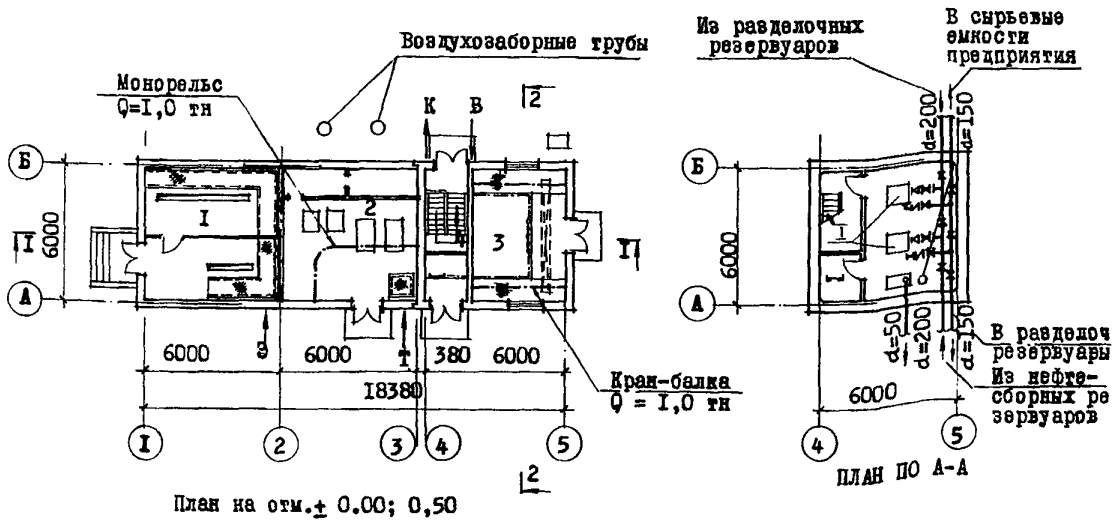
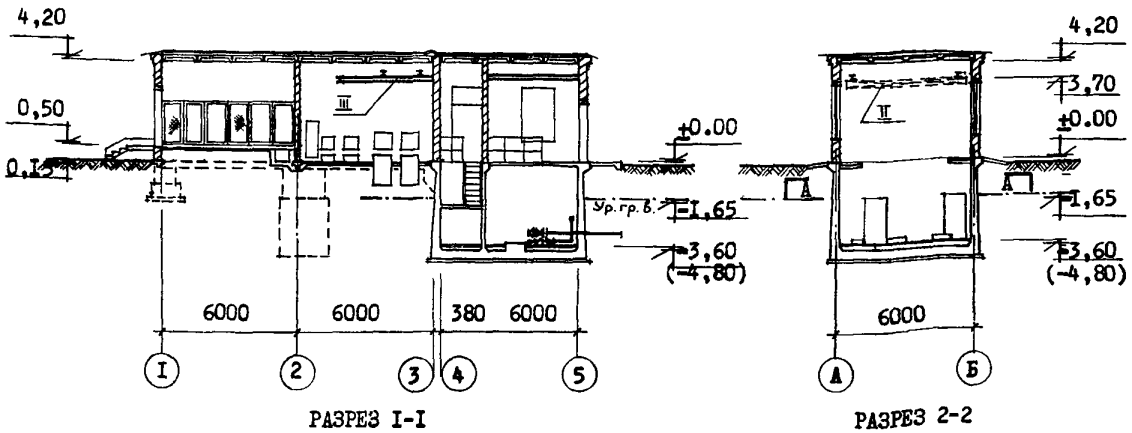
	<p>НАСОСНАЯ СТАНЦИЯ ПРИ НЕФТЕЛОВУШКАХ НА 2 НАСОСА 5НКЭ-5х1 ДЛЯ ПЕРЕКАЧКИ НЕФТЕПРОДУКТОВ</p>	<p>П А С П О Р Т ТИПОВОЙ ПРОЕКТ № 902-2-147 УДК 628.29</p>
<p>часть 2 Раздел 9 Группа 902-2</p>	<p>Область применения - районы с обычными геологическими условиями, расчетной температурой наружного воздуха от -20, -30, -40°C, нормативной снеговой нагрузкой 70, 100 и 150 кг/м², нормативным скоростным напором ветра 45 кг/м², при наличии и отсутствии грунтовых вод.</p> <p>Класс здания II Степень долговечности II Степень огнестойкости II Класс взрывоопасности машзала В-Ia</p>	<p>Разработан институтом Харьковский Водоканалпроект г. Харьков-72, Тобольская, 42 Утвержден и введен в действие В/О Союзводоканалниипроект с 15 мая 1973 г. Приказ № 96 от 23 апреля 1973 г.</p>



ЭКСПЛИКАЦИЯ

1. Электрощитовая	33,7	м ²
2. Венткамера	33,7	"
3. Машзал	21,3	"
4. Лестничная клетка	10,4	"

О П И С А Н И Е П Р О Е К Т А

Насосная станция при нефтеловушках на 2 насоса 5НКЭ-5хI предназначена для перекачки нефтепродуктов.

Производительность насосной станции 70 м³/час. Работа насосов автоматизирована. Для монтажа и демонтажа оборудования предусмотрены кран ручной подвесной однобалочный и таль ручная передвижная.

Система отопления и вентиляции запроектирована воздушная совмещенная с вентиляцией на 2 варианта теплоносителя: перегретая вода и пар.

Проектом предусмотрено строительство насосной станции в сухих и мокрых грунтах.

ОСНОВНЫЕ ПОКАЗАТЕЛИ:

ЭКСПЛИКАЦИЯ

	ЕДИ- НИЦА ИЗ- МЕ- РЕ- НИЯ	вариант пола		заглубления машзала		
		-3,60 м	-4,80 м	в су- хих грун- тах	в мок- рых грун- тах	
Площадь застройки	м ²	124,2	124,2	124,2	124,2	I. Центробежный насос 5НКЭ-5хI с электродвигателем ВАОФ-8I-2 во взрывобезопасном исполнении "ВЗГ"
строительный объем	м ³	728	728	779	779	
в т.ч. подземной части	м ³	153	153	204	204	II. Кран ручной подвесной однобалочный грузоподъемностью I т, во взрывобезопасном исполнении "ВЗГ".
РАСХОД МАТЕРИАЛОВ:						
цемента	т	37,9	42,6	43,8	48,6	III. Таль ручная червячная передвижная грузоподъемностью I т, во взрывобезопасном исполнении "ВЗГ"
стали	т	11,64	11,44	12,01	12,00	
в т.ч. арматурной железобетона монолитного	м ³	59,0	59,0	68,5	68,5	
железобетона сборного	м ³	13,9	13,9	13,9	13,9	
лесоматериалов	м ³	7,56	7,21	8,41	7,95	
кирпича	тыс. шт	47,9	47,3	41,9	48,8	
СМЕТНАЯ СТОИМОСТЬ:						
Общая	тыс. руб	34,23	37,58	35,21	39,6	
строительно-монтажные работы	"-	25,74	29,09	26,72	31,11	
оборудование	"-	8,49	8,49	8,49	8,49	
I м ³ сооружения	руб	24,98	29,58	24,60	30,24	
ТРУДОВЫЕ ЗАТРАТЫ:						
на здание	ч/д	999	1101	1027	1126	
I м ³ здания	"-	1,37	1,52	1,32	1,44	

ЭКСПЛУАТАЦИОННЫЕ ПОКАЗАТЕЛИ

Наименование потребителя	при t _н -20 ⁰			при t _н -30 ⁰		при t _н -40 ⁰	
	Расход тепла теплоноситель	ккал/час	Отопление: Вентиляция:	17250 42500	23560 56688	26000 69075	
вода ISO φ 70							
пар P=2 атм							
Потребная мощность электроэнергии:			46,6квт	46,6квт	46,6 квт		

К 2	СОЗВОДОКАНАЛНИИ- ПРОЕКТ Харьковский Водоканалпроект	Насосная станция при нефтеловуш- ках на 2 насоса 5НКЭ-5х1 для пе- рекачки нефтепродуктов	Типовой проект 902-2-147	ПАСПОРТ лист 2
------------	---	--	-----------------------------	-------------------

СТРОИТЕЛЬНЫЕ КОНСТРУКЦИИ :

ИНЖЕНЕРНОЕ ОБОРУДОВАНИЕ :

Днище	- монолитная железобетонная плита.	Водопровод - хозяйственно-питьевой, напор 5 м.
Стены :		Канализация - хозяйственно-бытовая, в наружную сеть.
надземной части	- кирпичные	Отопление - воздушное, совмещенное с приточной вентиляцией. Теплоноситель - вода с температурой 150-70 ⁰ С или пар 2 ати.
подземной части	- монолитные железобетонные	Вентиляция - приточно-вытяжная с механическим и естественным побуждением.
перекрытия	- монолитные железобетонные	Электроснабжение - от сети 380/220 в.
покрытие	- из сборных железобетонных элементов: плиты по серии ПК-ОI-III: типоразмер I; плиты по серии ПК-ОI-II9 ; типоразмер I.	
Кровля	- четырехслойная рубероидная. Утеплитель плитный, облегченный пенобетон $\gamma = 500 \text{ кг/м}^3$	
перемычки	- сборные железобетонные ГОСТ 948-66, типоразмеров - 4.	
Лестницы	- стальные, лестничные марши по серии КЭ-03-1, типоразмер - 2 .	
Полы	- цементные	
Оконные переплеты	- деревянные ГОСТ-12506-67; типоразмер I.	
Двери	- деревянные ГОСТ-14624-69; типоразмер-2, противопожарные по серии 2.435-6, типоразмер - 2.	
Отделка наружная	- кирпичная кладка с расшивкой швов	
Отделка внутренняя	- окраска клеевыми красками, масляной краской.	
Наибольший вес	- плита покрытия I, 37 тн.	

ДОПОЛНИТЕЛЬНЫЕ ДАННЫЕ:

Сметы составлены в нормах и ценах, введенных с 1 января 1969 года.

СОСТАВ ПРОЕКТА

Альбом 1	- Архитектурно-строительная часть.
Альбом 2	- Технологическая, механическая и санитарно-техническая части.
Альбом 3	- Электрооборудование, автоматика и технологический контроль (чертежи монтажной зоны).
Альбом 4	- Электрооборудование, автоматика и технологический контроль (задание заводу-изготовителю).
Альбом 5	- Заказные спецификации.
Альбом 6	- С м е т ы.

Объем проектных материалов 705 форматок

ПРОЕКТ РАСПРОСТРАНЯЕТ: Центральный институт типового проектирования
107066, Москва, Б-66, Спартаковская 2а, корпус в.

Инв. № 12230
Пасп. № 030562