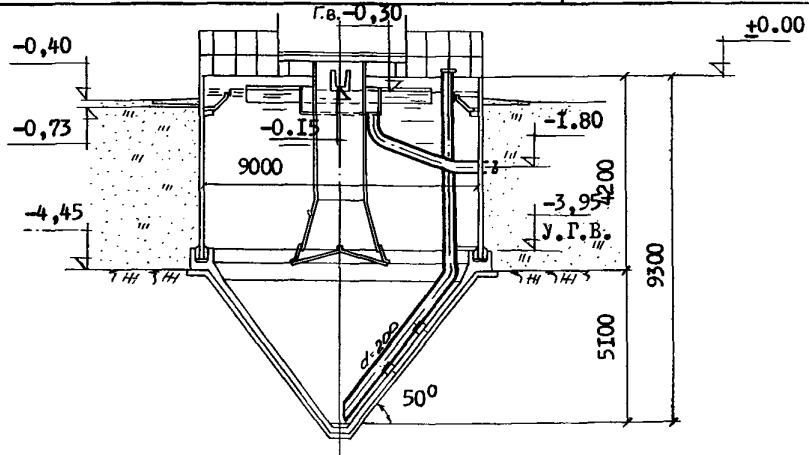
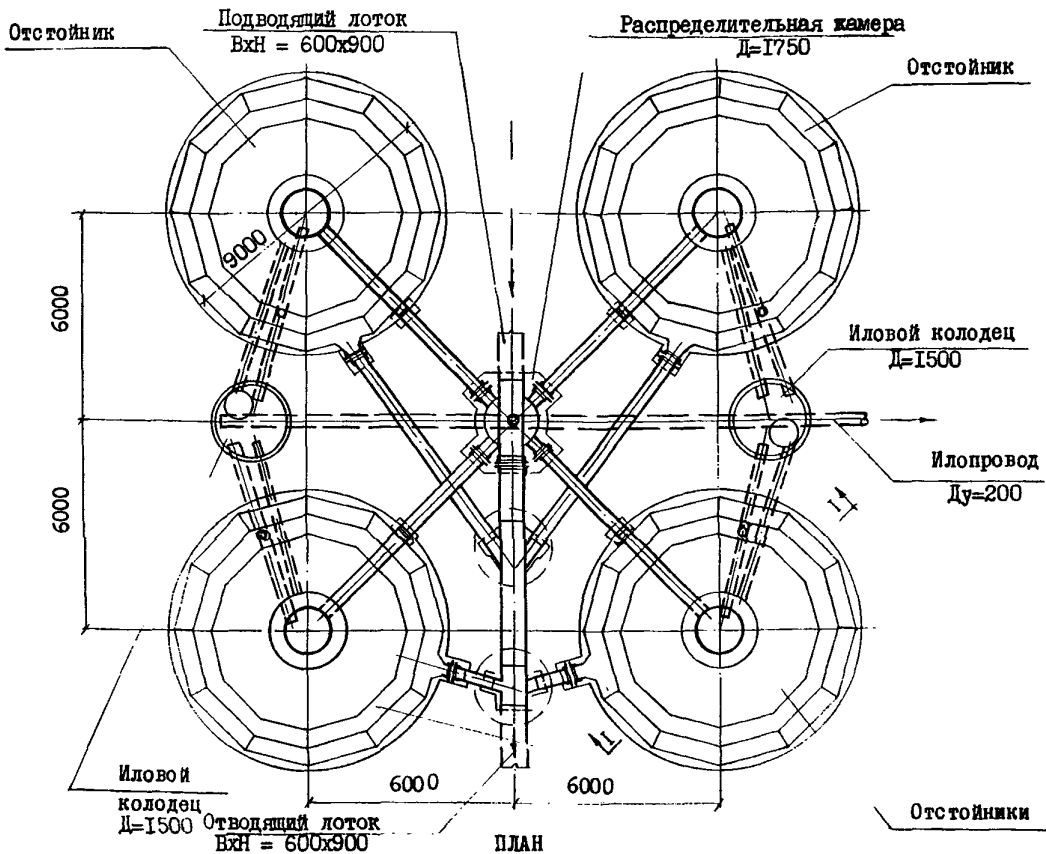
	<p>ОТСТОЙНИКИ КАНАЛИЗАЦИОННЫЕ ПЕРВИЧНЫЕ ВЕРТИКАЛЬНЫЕ ДИАМЕТРОМ 9 М ИЗ СБОРНОГО ЖЕЛЕЗОБЕТОНА</p>	<p>П А С П О Р Т ТИПОВОЙ ПРОЕКТ № 902-2-166 У/ДК 628.334.51</p>
<p>ЧАСТЬ 2 Раздел 9 Группа 902-2</p>	<p>Область применения - районы с обычными геологическими условиями, с расчетной зимней температурой до -40°C, с нормальным давлением на грунт 1,5 кг/см² как при наличии, так и при отсутствии грунтовых вод. Класс сооружения - П. Степень долговечности - П. Степень огнестойкости - П.</p>	<p>Разработан институтом Совзводоканалпроект Москва, Г-48, Комсомольский проспект, 42 Утвержден и введен в дей- ствие В/О Совзводоканал- проект с 30/IV-73г. Приказ № 80 от 2/IV-73г.</p>



РАЗРЕЗ I-I



ОПИСАНИЕ СООРУЖЕНИЯ

Отстойники представляют собой круглые в плане резервуары с коническим дном. Сточная вода поступает через подводный лоток в центральную трубу, при выходе из которой, в связи с изменением направления движения потока и снижения его скорости, из воды выпадают нерастворенные вещества. Осветленная вода переливается в периферийный сборный лоток и далее в отводящий. Выпавший осадок под гидростатическим напором удаляется по трубе в иловой колодец. Улавливание легко всплывающих веществ производится с помощью плавающей доски, удаление их - через специальный лоток и трубу в иловой колодец. Пропускная способность отстойника при времени отстаивания 1,5 часа - 43,5 л/сек. В проекте разработаны узлы компоновок на 2 и 4 отстойника. Отстойники могут применяться в качестве илоуплотнителей.

ОСНОВНЫЕ ПОКАЗАТЕЛИ			СТРОИТЕЛЬНЫЕ КОНСТРУКЦИИ	
Наименование	Ед. изм.	При компоновке		Днище - из монолитного железобетона М200, водонепроницаемости В-6. Стены - из сборных унифицированных железобетонных панелей по серии 3.900-2, вып. 3, типоразмеров - I. Мостик для обслуживания - из деревянных щитов, опирающихся на сборные железобетонные балки индивидуального изготовления, типоразмеров - I. Подводящий и отводящий лотки из сборного железобетона индивидуального изготовления, типоразмеров - 6. Распределительная камера и общий лоток группы отстойников - из монолитного железобетона М200. Иловые колодцы и опоры под лотки - из сборных железобетонных элементов по ГОСТ 8020-68, типоразмеров - 7. Наибольший вес конструкций (кольцо илового колодца) 3,7 т.
		из 2-х отстойников	из 4-х отстойников	
Емкость сооружения	м ³	700	1400	
Объем строительный	"	890	1780	
Площадь застройки	м ²	375	625	
РАСХОД МАТЕРИАЛОВ				
Цемент	т	13,2	26,4	
Стали	"	13,9	27,3	
Железобетона	м ³	94,4	177,5	
В т.ч. сборного	"	45,6	85,1	
Лесоматериалов	"	<u>3,6</u> 4,6	<u>7,1</u> 9,3	
СМЕТНАЯ СТОИМОСТЬ				
Общая	тыс. руб.	<u>20,21</u> 22,16	<u>38,14</u> 41,93	ОБОРУДОВАНИЕ
I м ³ емкости сооружения	руб.	<u>28,87</u> 31,66	<u>27,24</u> 29,95	
ТРУДОВЫЕ ЗАТРАТЫ				
Возведения сооружения	ч.-д.	683	1366	Затворы щитовые 300x450
I м ³ емкости	"	0,77	0,77	Затворы щитовые 600x900
				Задвижки Ду=200
				4
				8
				1
				1
				2
				4

ДОПОЛНИТЕЛЬНЫЕ ДАННЫЕ

Проект разработан взамен типового проекта № 902-2-22,

В таблицах приведены данные для строительства отстойников - в числителе при отсутствии на площадке грунтовых вод, в знаменателе - при наличии.

СОСТАВ ПРОЕКТА

- Альбом I - Пояснительная записка и чертежи.
- Альбом 2 - Сметы.
- Альбом 3 - Сборник заказных спецификаций.

Объем проектных материалов 260 форматок.

Проект распространяет: Центральный институт типового проектирования
107066, Москва, Б-66, Спартаковская, 2а, корп.В.

Инв. № I2256
Пасп. № 030589