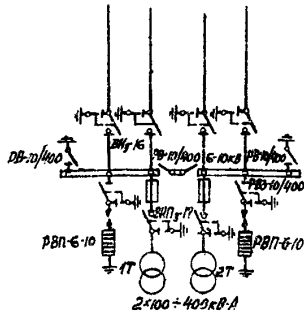
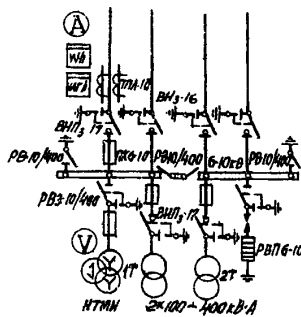
	<p>ТРАНСФОРМАТОРНАЯ ПОДСТАНЦИЯ С ЧЕТЫРЬМА ВОЗДУШНЫМИ ВВОДАМИ 6-10 КВ НА ДВА ТРАНСФОРМАТОРА МОЩНОСТЮ ДО 2х400 КВ·А. ТИП В-42-400 МЗ</p>	<p>ПАСПОРТ ТИПОВОЙ ПРОЕКТ № 407-3-108/75 УДК 621.311.42</p>
<p>ЧАСТЬ Раздел 4 Группа 407-3</p>	<p>Область применения - районы с обычными геологическими условиями, с расчетной температурой наружного воздуха до -40°C. Нормативная снеговая нагрузка - 100 кг/м² Нормативный скоростной набор ветра-35 кг/м² Класс здания-III Степень огнестойкости - I Степень долговечности - III</p>	<p>Разработан институтом "Тимпрокомунэнерго" 123056, г.Москва, ул. Б.Грузинская, д.21/2 Утвержден МИНЖИЛКОМХОЗСМ РСФСР 2 сентября 1974г., приказ № 22 тд. Введен в действие 16 июня 1975г. Приказ № 9 тд от 17. июня 1975г.</p>

СХЕМА № 1



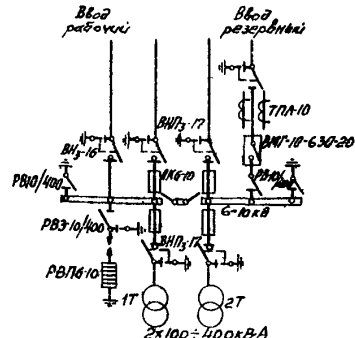
РАЗРЕЗ I-I

СХЕМА № 2

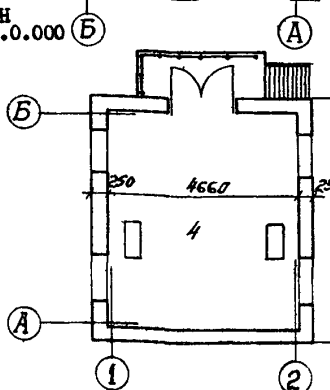
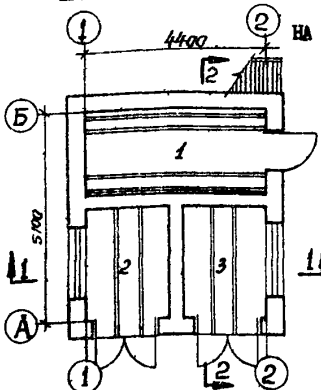
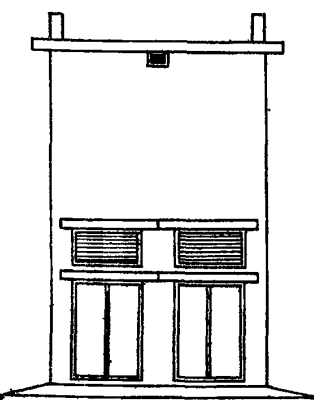
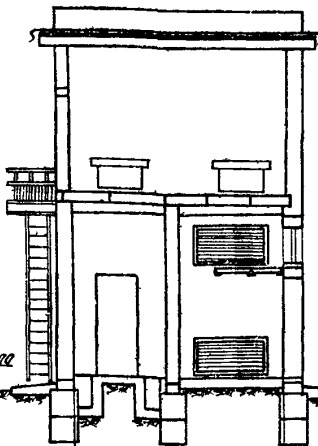
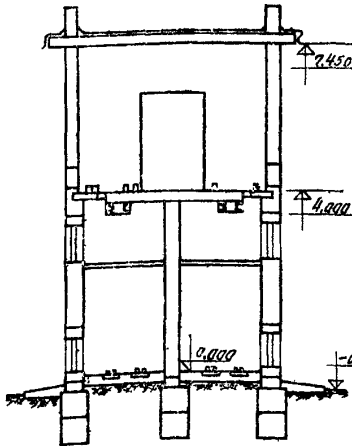


РАЗРЕЗ 2-2

СХЕМА № 3



ФАСАД I-2



ЭКСПЛИКАЦИЯ

1. Щит 0,4 кВ	9,7 м ²
2. Камера трансформатора II	4,6 м ²
3. Тоже, 2Т	4,6 м ²
4. РУ 6-10 кВ	25 м ²

ОПИСАНИЕ СООРУЖЕНИЯ

Трансформаторная подстанция предназначена для питания силовых и осветительных нагрузок промышленных потребителей и городских электрических сетей.

Оборудование подстанции размещается в отдельно стоящем двухэтажном здании. Силовые трансформаторы и шит низшего напряжения расположены в отдельных помещениях на первом этаже, РУ 6-10 кВ - на втором этаже.

На напряжении 6-10 кВ выполняется однопроводная секционированная двумя разъединителями система сборных шин.

Предусматривается возможность применения двухлучевой схемы питания 6-10 кВ, а также устройства АВР на резервном вводе 6-10 кВ и на напряжении 0,4 кВ трансформаторов.

РУ 6-10 кВ по схеме 1 и 2 комплектуется из камер серии КСО-366 и по схеме 3 из камер КСО-366 и камеры КСО-266.

Шит распределительный 0,4 кВ одностороннего обслуживания серии ЩО.

ОСНОВНЫЕ ПОКАЗАТЕЛИ	
Строительный объем	м ³ 232
Площадь застройки	м ² 30
Общая площадь	м ² 43,9
РАСХОД МАТЕРИАЛОВ	
Цемент	т 14,40
Стали	т 2,54
Железобетона	м ³ 9,82
В том числе сборного	"- 8,75
Бетона	"- 21,91
В том числе сборного	"- 13,41
Лесоматериалов	"- 2,5
Кирпича	тыс.шт. 20,9

СМЕТНАЯ СТОИМОСТЬ			
	СХЕМА 1 СХЕМА 2 СХЕМА 3		
Общая	тыс.руб. 14,72	15,05	16,03
Строительно-монтаж. работ	"- 7,65	7,68	7,77
Оборудования	"- 7,07	7,37	8,26
1 м ³ здания	руб. 33,0	33,1	33,5
1 м ² общей площади	" 174,3	174,9	177,0
ТРУДОЕМКОСТЬ			
Возведения здания	ч/д 130,0		
Возведения 1 м ³ здания	" 0,56		

СТРОИТЕЛЬНЫЕ КОНСТРУКЦИИ

Фундаменты под стены - сборные бетонные блоки по серии 1.116-1, типоразмеров - 4
 Стены - кирпичные
 Перегородки - по серии 1.139-1, типоразмеров - 4.
 Покрытие - железобетонные плиты по серии 1.141-1, выпуск 2, типоразмеров - 2.
 Перекрытие - железобетонные плиты по серии ИИ-04-4, выпуск 1, типоразмеров - 2.
 Кровля - четырехслойная, рубероидная, неутепленная.
 Полы - цементно-песчаные по бетонной подготовке.
 Двери, ворота - деревянные, индивидуальные.
 Отделка наружная - кирпичная кладка с расшивкой швов.
 Отделка внутренняя - известковая окраска.

Наибольший вес конструкции - плита покрытия - 2,8 т.

ОБОРУДОВАНИЕ

Силовой трансформатор 6-10/0,4-0,23 кВ мощностью до 400 кВ·А	шт. 2
Камера 6-10 кВ типа КСО-366	" 10
Шинный мост 6-10 кВ	" 1
Панель шита 0,4 кВ типа ЩО	" 9

ДОПОЛНИТЕЛЬНЫЕ ДАННЫЕ

Типовой проект разработан взамен типового проекта № 407-3-108.

Стоимость трансформаторной подстанции приведена с трансформаторами мощностью по 400 кВ·А.

Сметная стоимость определена в нормах и ценах, введенных с 1 января 1969 г.

СОСТАВ ПРОЕКТА

Альбом I - Электротехническая и архитектурно-строительная часть.
 Альбом II - Сметы
 Альбом III - Типовые детали и конструкции.
 Объем проектных материалов - форматок 327

Проект распространяет: Свердловское отделение Центрального института типовых проектов - г.Свердловск, К-62, ул.Генеральская, 3А.

Изм. №
 Даци. № 033757