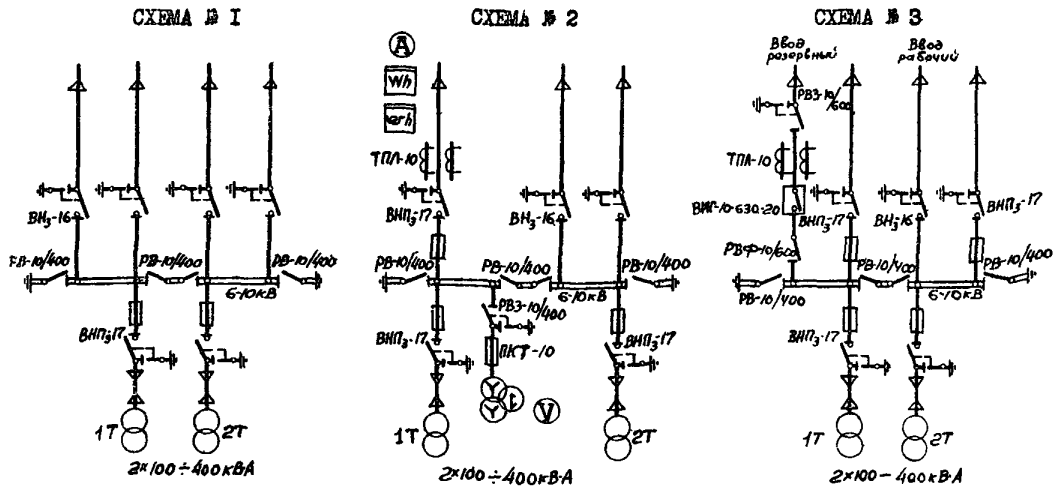
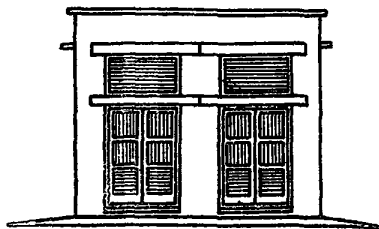
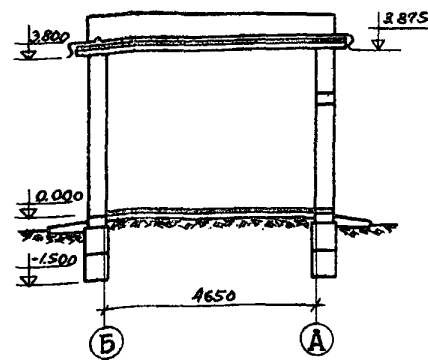
	<p>ТРАНСФОРМАТОРНАЯ ПОДСТАНЦИЯ С ЧЕТЫРЬМИ КАБЕЛЬНЫМИ ВВОДАМИ 6-10 кВ НА ДВА ТРАНСФОРМАТОРА МОЩНОСТЬЮ ДО 2х400 кВ·А. ТИП К-42-400 МЭ</p>	<p>ПАСПОРТ ТИПОВОЙ ПРОЕКТ № 407-3-166/75 УДК 621.311.42</p>
<p>ЧАСТЬ 2 Раздел 4 Группа 407-3</p>	<p>Область применения - районы с обычными геологическими условиями, с расчетной температурой наружного воздуха до -40°C. Нормативная снеговая нагрузка - 100 кг/м² Нормативный скоростной напор ветра - 35 кг/м² Класс здания - Ш Степень огнестойкости - I Степень долговечности - Ш.</p>	<p>Разработан ИНСТИТУТОМ "ТИПРОКОМУЛЭНЕРГО" 123056, г. Москва, ул. Б. Грузинская, д. 21/2 Утвержден МИНИЛКОМХОЗМ РСФСР 2 сентября 1974г.. приказ № 22 тд. Введен в действие 16 июня 1975г. приказ № 9 тд от 17 июня 1975г.</p>



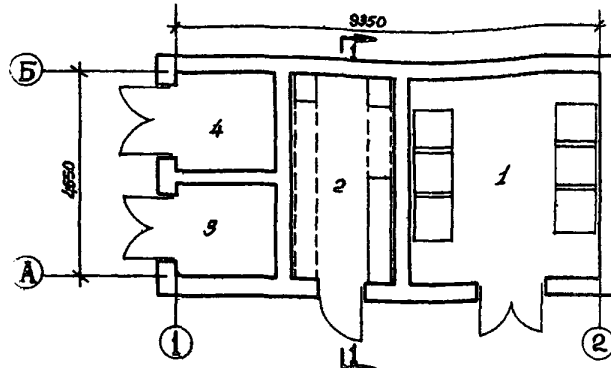
ФАСАД Б-А



РАЗРЕЗ I-I



ПЛАН НА ОТМ. 0.000



ЭКСПЛИКАЦИЯ

1. РУ 6-10 кВ	19,3 м ²
2. Шит 0,4 кВ	10,2 м ²
3. Камера трансформатора 1Т	5,5 м ²
4. Камера трансформатора 2Т	5,5 м ²

ОПИСАНИЕ СООРУЖЕНИЯ

Трансформаторная подстанция предназначается для питания силовых и осветительных нагрузок промышленных потребителей и городских электрических сетей.

Оборудование подстанции: силовые трансформаторы, РУ 6-10 кВ и щит 0,4 кВ располагается в отдельных помещениях одноэтажного отдельно стоящего здания. На напряжении 6-10 кВ выполняется одинарная, секционированная двумя разъединителями система сборных шин.

Предусматривается возможность применения двухлучевой схемы питания 6-10 кВ, а также устройства АВР на резервном вводе 6-10 кВ и на напряжении - 0,4 кВ трансформаторов.

РУ 6-10 кВ по схеме 1 и 2 комплектуются из камер, серии КСО-366 и по схеме 3 из камер КСО-366 и камеры КСО-266.

Щит распределительный 0,4 кВ одностороннего обслуживания серии ЩО.

ОСНОВНЫЕ ПОКАЗАТЕЛИ		
Строительный объем	м ³	211
Площадь застройки	м ²	52
Общая площадь	м ²	40,5

РАСХОД МАТЕРИАЛОВ		
Цементы	т	12,92
Стали	"	1,46
Железобетона	м ³	7,73
в том числе сборного	"	7,73
Бетона	"	25,22
в том числе сборного	"	10,65
Лесоматериалов	"	3,6
Кирпича	тыс. шт.	15,1

СМЕТНАЯ СТОИМОСТЬ				
Общая	тыс. руб.	СХЕМА 1 13,46	СХЕМА 2 13,87	СХЕМА 3 14,87
Строительно-монтажные работы	"	6,91	7,00	7,09
Оборудования	"	6,55	6,87	7,78
1 м ³ здания	руб.	32,7	33,2	33,6
1 м ² общей площади	"	170,6	172,8	175,1

ТРУДОЕМКОСТЬ		
Возведения здания	ч/д	121
Возведения 1 м ³ здания	"	0,57

ДОПОЛНИТЕЛЬНЫЕ ДАННЫЕ

Типовой проект разработан взамен типового проекта № 407-3-166.
 Стоимость трансформаторной подстанции приведена с трансформаторами мощностью по 400 кВ·А.
 Сметная стоимость определена в нормах и ценах, введенных с 1 января 1969 г.

СОСТАВ ПРОЕКТА

Альбом I - Электротехническая и архитектурно-строительная части
 Альбом II - С м е т ы.
 Альбом III - Типовые детали и конструкции.

Объем проектных материалов 305 форматок.

Проект распространяет: Свердловское отделение Центрального института типовых проектов г.Свердловск, К-62, ул. Генеральская, 3А.

Илл. №
 Взаимор. № 033735

СТРОИТЕЛЬНЫЕ КОНСТРУКЦИИ	
Фундаменты под стены - сборные бетонные блоки серии I.II6-I, выпуск I, типоразмеров - 2.	
Стены - кирпичные	
Перемычки - по серии I.I39-I, выпуск-I, типоразмеров - 4.	
Покрытие - железобетонные плиты по серии I.I41-I, выпуск 2, типоразмеров - I.	
Кровля - четырехслойная рубероидная неутепленная.	
Полы - цементно-песчаные по бетонной подготовке.	
Двери, ворота - деревянные, индивидуальные.	
Отделка наружная - кирпичная кладка с расшивкой швов.	
Отделка внутренняя - известковая окраска.	
Наибольший вес конструкций - плита покрытия - 2,11 т.	
ОБОРУДОВАНИЕ	
Силовой трансформатор 6-10/0,4-0,23 кВ мощностью до 400 кВ·А	шт. 2
Камеры 6-10 кВ серии КСО-366	" 8
Шинный мост 6-10 кВ	" 1
Панель щита 0,4 кВ серии ЩО	" 7