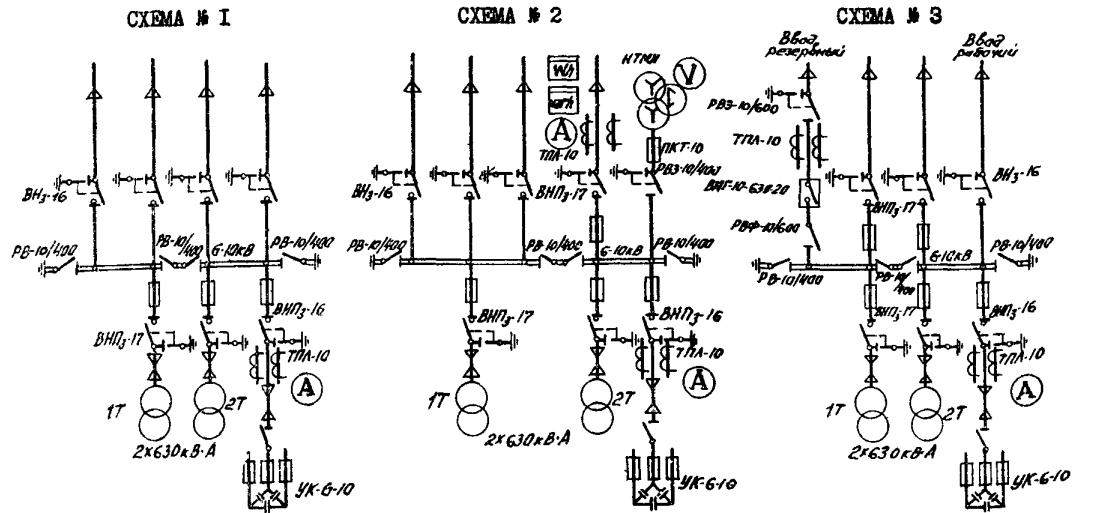
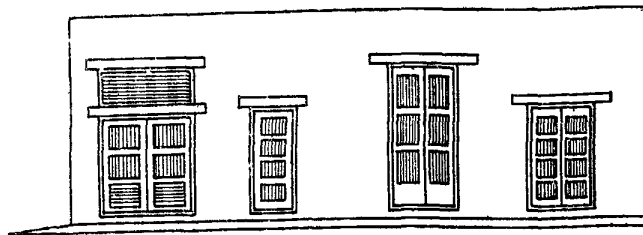
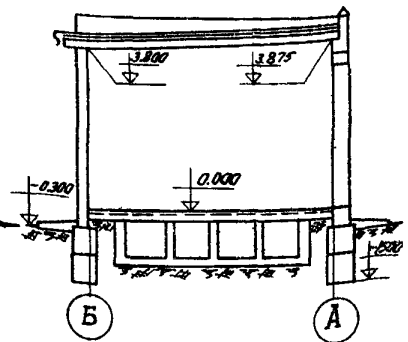
	<p>ТРАНСФОРМАТОРНАЯ ПОДСТАНЦИЯ С ЧЕТЫРЬМА КАБЕЛЬНЫМИ ВВОДАМИ 6-10 кВ НА ДВА ТРАНСФОРМАТОРА МОЩНОСТЬЮ 2x630 кВ·А СО СТАТИЧЕСКИМИ КОНДЕНСАТОРАМИ. ТИП ВСК-42-630 МЗ</p>	<p>ПАСПОРТ ТИПОВОЙ ПРОЕКТ № 407-3-168/75 УДК 621.311.42</p>
<p>ЧАСТЬ 2 Раздел 4 Группа 407-3</p>	<p>Область применения - районы с обычными геологическими условиями, с расчетной температурой наружного воздуха до -40°C. Нормативная снеговая нагрузка - 100 кг/м² Нормативный скоростной напор ветра-35 кг/м² Класс здания-III Степень огнестойкости - I Степень долговечности - III</p>	<p>Разработана институтом "ГИПРОКОММУНЭНЕРГО" 123056, г.Москва, ул. Б.Грузинская, д.21/2 Утвержден Минжилкомхозом СССР 2.09.74г. Приказ № 22тд Введен в действие 16.06.75г. Приказ № 9тд от 17.06.75г.</p>



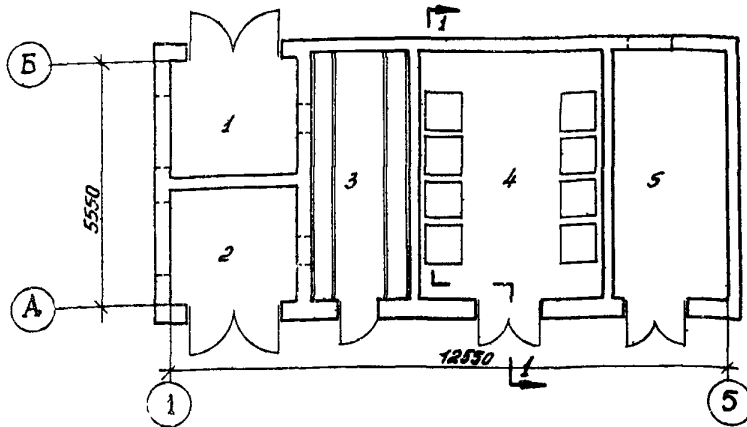
ФАСАД I-5



РАЗРЕЗ I-I



ПЛАН НА ОТМ. 0.000



ЭКСПЛИКАЦИЯ

1. Камера трансформатора ТТ	7,8 м ²
2. Тоже, 2Т	7,8 м ²
3. Шит 0,4 кВ	12,2 м ²
4. РУ 6-10 кВ	23,0 м ²
5. Батарея конденсаторов	13,9 м ²

ОПИСАНИЕ СООРУЖЕНИЯ

Трансформаторная подстанция предназначена для питания силовых и осветительных нагрузок промышленных потребителей и городских электрических сетей.

Оборудование подстанции: силовые трансформаторы, РУ 6-10 кВ и щит 0,4 кВ располагаются в отдельных помещениях одноэтажного отдельно стоящего здания.

На напряжении 6-10 кВ выполняется одинарная секционированная двумя разъединителями система сборных шин.

Предусматривается возможность применения двухлучевой схемы питания 6-10 кВ, а также устройства АВР на резервном вводе 6-10 кВ и на напряжении 0,4 кВ трансформаторов.

РУ 6-10 кВ по схемам 1 и 2 комплектуется из камер серии КСО-366 и по схеме 3 из камер КСО-366 и камеры КСО-266.

Щит распределительный 0,4 кВ одностороннего обслуживания серия ЩО.

ОСНОВНЫЕ ПОКАЗАТЕЛИ		СТРОИТЕЛЬНЫЕ КОНСТРУКЦИИ		
Строительный объем	м ³	337,6		
Площадь застройки	м ²	82,4		
Общая площадь	м ²	64,7		
РАСХОД МАТЕРИАЛОВ				
Цемент	т	20,36		
Стали	-"	2,61		
Железобетона	м ³	11,54		
в том числе сборного	-"	11,54		
Бетона	-"	39,6		
в том числе сборного	-"	18,2		
Лесоматериалов	-"	4,3		
Кирпича	тыс.шт.	24,3		
СМЕТНАЯ СТОИМОСТЬ				
		СХЕМА 1	СХЕМА 2	СХЕМА 3
Общая	тыс.руб.	20,21	20,51	21,54
Строительно-монтаж. работ	-"	9,52	9,56	9,65
Оборудования	-"	10,69	10,95	11,89
1 м ³ здания	руб.	28,2	28,3	28,6
1 м ² общей площади	"	147,1	147,8	149,1
ТРУДОЕМКОСТЬ				
Возведения здания	ч/д	178		
Возведения 1 м ³ здания	-"	0,53		

Фундаменты под стены - сборные бетонные блоки по серии 1.116-1, выпуск 1, типоразмеров - 4.
Стены - кирпичные
Перемычки по серии 1.139-1, выпуск 1, типоразмеров - 4.
Перекрытие - железобетонные плиты по серии 1.141-1, выпуск 1, типоразмеров - 2.
Кровля - четырехслойная, рубероидная.
Полы - цементно-песчаные по бетонной подготовке.
Двери, ворота - деревянные, индивидуальные.
Отделка наружная - кирпичная кладка с расшивкой швов.
Отделка внутренняя - известковая окраска.
Наибольший вес конструкций - плита покрытия - 2,94 т.

ОБОРУДОВАНИЕ	
Силовые трансформаторы 6-10/0,4-0,23 кВ мощностью 630 кВ·А	шт. 2
Камера 6-10 кВ серии КСО	" 9
Шинный мост 6-10 кВ	" 1
Панель щита 0,4 кВ серии ЩО	" 7

ДОПОЛНИТЕЛЬНЫЕ ДАННЫЕ

Типовой проект разработан взамен типового проекта № 407-3-168.

Стоимость трансформаторной подстанции приведена с трансформаторами мощностью по 630 кВ·А.

Сметная стоимость определена в нормах и ценах, введенных с 1 января 1969 г.

СОСТАВ ПРОЕКТА

Альбом I - Архитектурно-строительная и электротехническая части.

Альбом II - Сметы

Альбом III - Типовые детали и конструкции.

Объем проектных материалов - форматок 302

Проект распространяет: Свердловское отделение Центрального института типовых проектов - г.Свердловск, К-62, ул. Генеральская, 3А.

Ивв. №

Проект. № 033754