	<p>ТРАНСФОРМАТОРНАЯ ПОДСТАНЦИЯ С ТРЕМЯ КАБЕЛЬНЫМИ ВВОДАМИ 6-10 кВ НА ОДИН ТРАНСФОРМАТОР МОЩНОСТЬЮ 630 кВ·А. ТИП К-3И-630 МЗ</p>	<p>ПАСПОРТ ТИПОВОЙ ПРОЕКТ № 407-3-187/75 УДК 621.311.42</p>
<p>ЧАСТЬ 2 Раздел 4 Группа 407-3</p>	<p>Область применения - районы с обычными геологическими условиями, с расчетной температурой наружного воздуха до -40°C. Нормативная снеговая нагрузка - 100 кг/м² Нормативный скоростной напор ветра - 35 кг/м² Класс здания - III. Степень огнестойкости - I Степень долговечности - III</p>	<p>Разработан институтом "ТИПРОКОМУНЭНЕРГО" 123056, Москва, ул. Б.Грузинская, 21/2</p> <p>Утвержден МИНЖИЛКОМУХОЗОМ РСФСР 2 сентября 1974г.. приказ № 22 тд. Введен в действие 16 июня 1975г. Приказ № 9тд от 17.06.75г.</p>

СХЕМА № 1

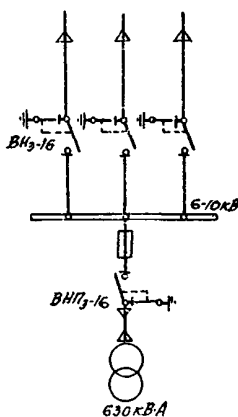


СХЕМА № 2

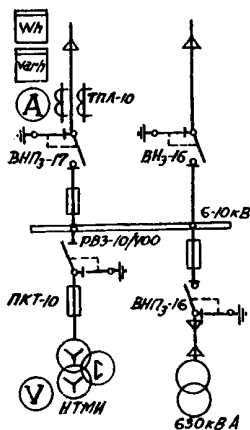
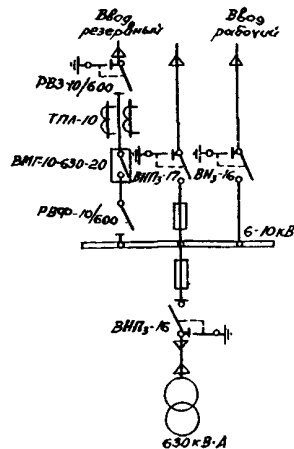
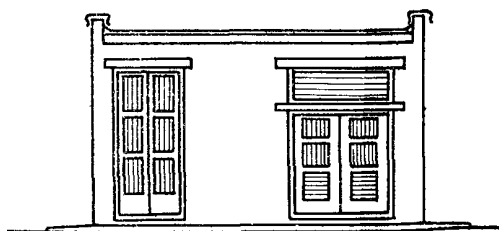


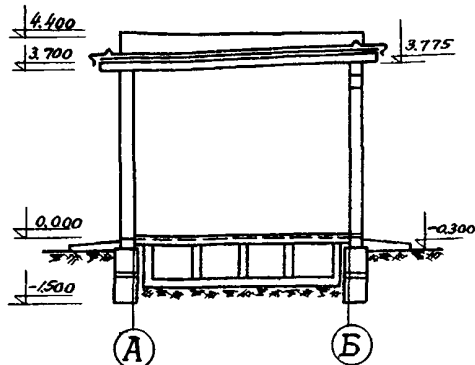
СХЕМА № 3



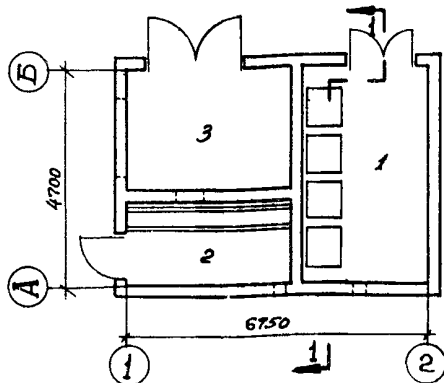
ФАСАД 2-1



РАЗРЕЗ I-I



ПЛАН НА ОТМ. 0.000



ЭКСПЛИКАЦИЯ

1. РУ 6-10 кВ	13,6 м ²
2. Щит 0,4 кВ	7 м ²
3. Камера трансформатора	9 м ²

ОПИСАНИЕ СООРУЖЕНИЯ

Трансформаторная подстанция предназначена для питания силовых и осветительных нагрузок промышленных потребителей и городских электрических сетей.

Оборудование подстанции: силовой трансформатор, РУ 6-10 кВ и щит 0,4 кВ располагается в отдельных помещениях одноэтажного отдельно стоящего здания.

На напряжении 6-10 кВ выполняется одинарная система сборных шин.

Предусматривается возможность устройства АВР на резервном вводе 6-10 кВ. РУ 6-10 кВ по схеме 1 и 2 комплектуется из камер серии КСО-366 и по схеме 3 из камер КСО-366 и камеры КСО-266.

Щит распределительный 0,4 кВ одностороннего обслуживания серия ЩО.

ОСНОВНЫЕ ПОКАЗАТЕЛИ		
Строительный объем	м ³	150,8
Площадь застройки	м ²	37,7
Общая площадь	м ²	29,6

РАСХОД МАТЕРИАЛОВ		
Цемент	т	10,11
Стали	"	1,35
Железобетона	м ³	5,83
В том числе сборного	"	5,83
Бетона	"	19,02
В том числе сборного	"	8,95
Лесоматериалов	"	2,6
Кирпича	тыс.шт.	11,8

СМЕТНАЯ СТОИМОСТЬ				
		СХЕМА 1	СХЕМА 2	СХЕМА 3
Общая	тыс.руб.	8,56	8,89	9,88
Строит.-монт. работ	"	4,71	4,74	4,83
Оборудования	"	3,85	4,15	5,05
1 м ³ здания	руб.	31,2	31,4	32,0
1 м ² общей площади	"	159,1	160,1	163,2

ТРУДОЕМКОСТЬ		
Возведения здания	ч/д	96,0
Возведения 1 м ³ здания	"	0,84

ДОПОЛНИТЕЛЬНЫЕ ДАННЫЕ

Типовой проект разработан взамен типового проекта № 407-3-187.

Стоимость трансформаторной подстанции приведена с трансформатором мощностью 630 кВ·А.

Сметная стоимость определена в нормах и ценах, введенных с 1 января 1969 г.

СОСТАВ ПРОЕКТА

- Альбом I. Электротехническая и архитектурно-строительная часть.
- Альбом II. С м е т и
- Альбом III. Типовые детали и конструкции.

Объем проектных материалов - форматок 252

Проект распространяет: Свердловское отделение Центрального института типовых проектов г.Свердловск, К-62, ул. Генеральская, 34.

СТРОИТЕЛЬНЫЕ КОНСТРУКЦИИ

Фундаменты под стены - сборные бетонные блоки по серии I.116-I, выпуск I, типоразмеров - 2.

Стены - кирпичные

Перемычки - по серии I.139-I, выпуск I, типоразмеров - 5

Покрытие - железобетонные плиты по серии I.141-I, выпуск 2, типоразмеров - 2.

Кровля - четырехслойная, рубероидная.

Полы - цементно-песчаные по бетонной подготовке.

Двери, ворота - деревянные, индивидуальные

Отделка наружная - кирпичная кладка с расшивкой швов.

Отделка внутренняя - известковая окраска.

Наибольший вес конструкций - плита покрытия - 2,8 т.

ОБОРУДОВАНИЕ

Силовой трансформатор 6-10/0,4-0,23 кВ мощностью 630 кВ·А	шт.	1
Камера 6-10 кВ серии КСО	"	4
Панель щита 0,4 кВ серии ЩО	"	3