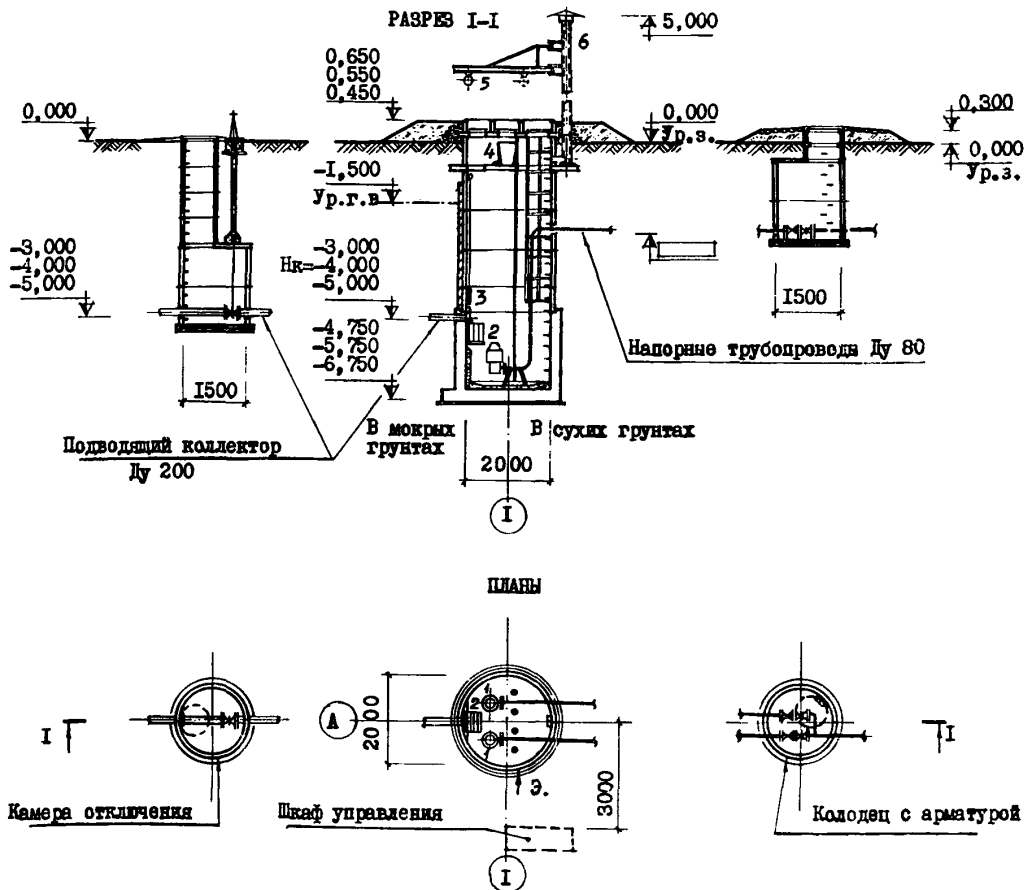
	<p>КАНАЛИЗАЦИОННАЯ НАСОСНАЯ СТАНЦИЯ С ПОГРУЖНЫМИ ЭЛЕКТРОНАСОСАМИ ПРОИЗВОДИТЕЛЬНОСТЬЮ 5+20 м³/час С НАПОРОМ ОТ 10 ДО 40 м, ПРИ ГЛУБИНЕ ЗАЛОЖЕНИЯ ПОДВОДЯЩЕГО КОЛЛЕКТОРА 3,0; 4,0 и 5,0 м.</p>	<p>П А С П О Р Т ТИПОВОЙ ПРОЕКТ № 902-1-43 УДК 628.12</p>
<p>ЧАСТЬ 2 Раздел 9 Группа 902-1</p>	<p>Область применения - районы с обычными геологическими условиями, расчетной температурой наружного воздуха -20°, -30° и -40°С.</p> <p>Степень долговечности сооружения - II Степень огнестойкости сооружения - I</p>	<p>Разработан институтом Харьковский Водоканалпроект г. Харьков-72, Тобольская 42 Утвержден Главпромстрой-проектом Госстроя СССР протокол № 50 от 5 авг. 1976г и введен в действие В/О СОВВОДАКАНАЛИИПРОЕКТ с * 20 * сентября 1976г Приказ № 197 от 23 авг 1976г</p>



ЭКСПЛИКАЦИЯ:

- | | | |
|--|---|----|
| 1. Центробежные моноблочные погружные канализационные электронасосы ЦМК16-27 или 2,5 ЭЦМ16-6 с электродвигателями. | 2 | шт |
| 2. Решетка-контейнер 0,3x0,4x0,6 м. | 1 | " |
| 3. Решетка-заслонка. | 1 | " |
| 4. Контейнер для отбросов. | 1 | " |
| 5. Грузоподъемное устройство. | 1 | " |
| 6. Вытяжная труба. | 1 | " |

ОПИСАНИЕ ПРОЕКТА

Канализационная насосная станция предназначена для перекачки хозяйственно-бытовых и близких к ним по составу невзрывоопасных производственных сточных вод, имеющих нейтральную или слабощелочную реакцию. Насосная станция без надземной части. Станция условно разделена на две части: приемный резервуар и контейнерную. Емкость приемного резервуара 4,2 м³, что соответствует двенадцати-шестнадцати-минутной максимальной производительности одного насоса. Работа насосов автоматизирована.

В насосной станции предусмотрена установка решетки-контейнера с прозорами 20 мм для задержания отбросов. Задержанные отбросы вывозятся на дальнейшую переработку или на свалку.

Во избежание аварийного затопления станции на подводящем коллекторе в колодце устанавливается задвижка с ручным приводом. Обратные клапаны и задвижки вынесены в отдельно стоящий колодец. Проектом предусмотрены методы производства работ в открытом для сухих и мокрых грунтов.

Вентиляция естественная, отопление не предусматривается.

Для обслуживания при эксплуатации, монтаже и демонтаже оборудования насосной станции, проектом предусматривается поворотное грузоподъемное устройство с ручной лебедкой грузоподъемностью 0,15 т.

ОСНОВНЫЕ ПОКАЗАТЕЛИ

Наименование	Един. изм.	Нк= - 3,0 м		Нк= - 4,0 м		Нк= - 5,0 м	
		сухие грунты	мокрые грунты	сухие грунты	мокрые грунты	сухие грунты	мокрые грунты
Строительный объем	м ³	24,0	24,0	28,0	28,0	33,0	33,0
Площадь застройки	м ²	304,5	304,5	304,5	304,5	304,5	304,5
РАСХОД МАТЕРИАЛОВ							
Цемент	т	3,216	3,414	3,426	3,624	3,636	3,834
Сталь	т	0,923	0,989	0,922	0,989	0,922	0,989
В т.ч.арматурной	т	0,683	0,749	0,682	0,749	0,682	0,749
железобетона	м ³	10,72	11,38	11,42	12,08	12,12	12,78
В т.ч.сборного	м ³	6,07	6,07	6,77	6,77	7,47	7,47
Кирпича	тыс.шт.	-	0,57	-	0,88	-	1,29
Лесоматериалов	м ³	0,402	0,402	0,402	0,402	0,402	0,402
СМЕТНАЯ СТОИМОСТЬ							
Общая	т.р.	5,13	7,95	6,29	9,34	7,29	11,29
Строит-монтаж. работ	"	3,71	6,53	4,87	7,92	5,87	9,87
Оборудование	"	1,42	1,42	1,42	1,42	1,42	1,42
Общестроительные (нас.ст.)	"	1,59	3,75	2,53	4,84	3,18	6,30
1м ³ сооружения (нас.ст.)	руб.	66,25	156,25	90,36	172,86	96,36	190,91
ТРУДОВЫЕ ЗАТРАТЫ							
На сооружение	ч/час	411,24	572,15	537,14	689,09	628,80	837,08
На 1м ³ сооружения	"	12,61	17,55	14,06	18,03	14,52	19,33

СТРОИТЕЛЬНЫЕ КОНСТРУКЦИИ

- По серии 3.900-2 выпуск 5:
 - Плита дна - I типоразмер
 - Плита перекрытия I типоразмер
 - Кольца 4 типоразмера

- Приемный резервуар-монолитный железобетон

ИНЖЕНЕРНОЕ ОБОРУДОВАНИЕ

Вентиляция - вытяжная с естественным побуждением

Электроснабжение - от сети 380/220 в

ДОПОЛНИТЕЛЬНЫЕ ДАННЫЕ

- Сметы составлены в нормах и ценах, введенных Госстроем СССР с I.I.1969г.
- Основные показатели приведены для условий строительства при расчетной температуре наружного воздуха - 30°C

СОСТАВ ПРОЕКТА

- Альбом I - Технологическая, строительная и электротехническая части
- Альбом II - Нестандартизированное оборудование
- Альбом III - Заказные спецификации
- Альбом IV - С м е т ы

Примененные типовые проекты: Типовой проект 901-9-8 "Водопроводные колодцы". Вып. I (распространяет ЦИТИ г.Москва)

Объем проектных материалов - 315 форматок

Проект распространяет: Центральный институт типового проектирования I25878, Москва, А-445, ГСП, ул.Смолярная, 22

Инв.№

Пасп.№ 036303