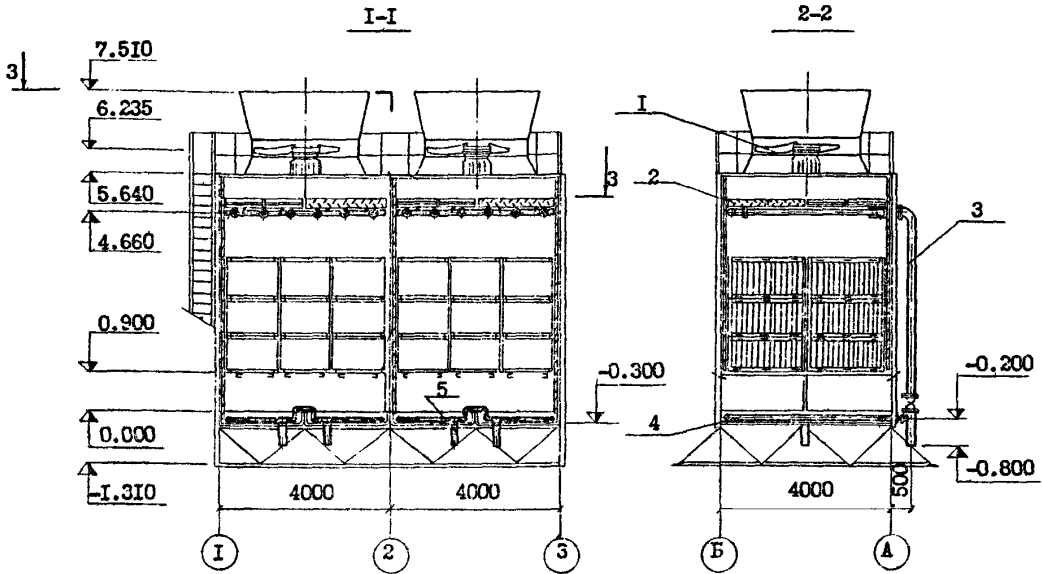
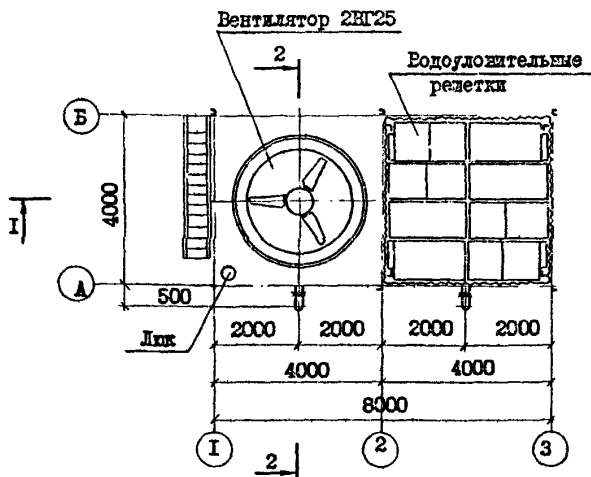
	<p>ГРАДИРНИ С ВЕНТИЛЯТОРАМИ 2ВГ 25, РАСПОЛОЖЕННЫЕ НА ЗДАНИИ С ПЛОСКОЙ КРОВЛЕЙ С СЕКЦИЯМИ ПЛОЩАДЬЮ 16 М<sup>2</sup>.</p>	<p>ПАСПОРТ ТИПОВОГО ПРОЕКТА № 901-6-60 УДК 624.97:621.175.3</p>
<p>ЧАСТЬ  <b>2</b>  Раздел 9 Группа 901-6</p>	<p>Область применения - районы с обычными геологическими условиями.</p> <p>Расчетная температура наружного воздуха -20, -30, -40°С.</p> <p>Вес снегового покрова - 150 кгс/м<sup>2</sup></p> <p>Скоростной напор ветра - 55 кгс/м<sup>2</sup></p> <p>Класс сооружения - II</p> <p>Степень огнестойкости - II</p>	<p>Разработан институтом Совхозоканалпроект И17832, ГСП-1, Москва, пр. Вернадского, 29</p> <p>Утвержден протоколом технического совета В/О Совхозоканалпроект от 29.XI.1979г. №66.</p> <p>Введен в действие В/О Совхозоканалпроект Приказ №24 от 7.II.1980.</p> <p>Действует с мая 1980 г. (И-5-80)</p>



План по 3-3



ЭКСПЛИКАЦИЯ

- 1 - Вентиляторная установка 2ВГ25
- 2 - Водоуловительные решетки
- 3 - Водораспределительная система
- 4 - Система обогрева поддона
- 5 - Отводящая труба

II	Количество секций в градирне	Размер градирни в плане, м	Площадь орошения, м <sup>2</sup>
	2	4 x 8	32
	3	4 x 12	48

## ОПИСАНИЕ СООРУЖЕНИЙ

Градири предназначены для охлаждения оборотной воды, не содержащей самовозгорающихся и трудноудаляемых примесей, с концентрацией взвешенных веществ не более 120 мг/л и температурой оборотной воды не выше 55°C. Удельная гидравлическая нагрузка на 1 м<sup>2</sup> площади орошения принимается от 4-х до 12-ти м<sup>3</sup>/ч. в зависимости от требований к температуре охлажденной воды и климатологических параметров района строительства. Градири состоят из несущих стальных каркасов с установленным на них оборудованием, поддонов и постаментов. Градири предназначены для установки на зданиях с плоской кровлей высотой до 20м.

ОСНОВНЫЕ ПОКАЗАТЕЛИ		2	3
число секций в градирне		2	3
<b>ОБЪЕМ</b>			
строительный (включая постамент)	м <sup>3</sup>	262	357
на расчетную единицу	"	8,2	7,4
<b>ПЛОЩАДЬ</b>			
застройки	м <sup>2</sup>	72	72
общая (включая постамент)	"	72	72
на расчетную единицу	"	2,3	1,5
<b>РАСХОД МАТЕРИАЛОВ</b>			
стали	т	8,8	11,6
"- приведенной к А-I	"	8,8	11,6
на расчетную единицу	"	0,275	0,242
асбестоцементных листов (обшивки)	м <sup>2</sup>	177	245
лесоматериалов: капельные градири	м <sup>3</sup>	4,81	7,22
плёночные градири	"	9,66	14,47
<b>СМЕТНАЯ СТОИМОСТЬ</b>			
Общая плёночных градирен	тыс.р.	11,07	15,71
на расчетную единицу	"	0,35	0,33
строительно-монтажных работ	"	7,85	10,92
на расчетную единицу	"	0,25	0,23
оборудования	"	3,22	4,79
1 м <sup>3</sup> сооружения	"	0,04	0,04
1 м <sup>2</sup> общей площади	"	0,15	0,22
Общая капельных градирен	"	10,11	14,13
на расчетную единицу	"	0,32	0,29
строительно-монтажных работ	"	6,89	9,34
на расчетную единицу	"	0,22	0,19
оборудования	"	3,22	4,79
1 м <sup>3</sup> сооружения	"	0,04	0,04
1 м <sup>2</sup> общей площади	"	0,14	0,20
<b>ТРУДОВЫЕ ЗАТРАТЫ</b>			
на здание	ч-д	152	202
на 1 м <sup>3</sup> здания	"	0,58	0,57
на расчетную единицу	"	4,75	4,20

## ДОПОЛНИТЕЛЬНЫЕ ДАННЫЕ

За расчетную единицу принят 1 м<sup>2</sup> площади орошения ( для 2<sup>х</sup> секций - 32 м<sup>2</sup>; для 3<sup>х</sup> - 48 м<sup>2</sup>). Сметная стоимость приведена для варианта водораспределительной системы из стальных труб при нагрузке на секцию 200 м<sup>3</sup>/час оросителя из древесины и обшивке из асбестоцемента. Проект разработан взамен типового проекта № 901-6-40. Срок действия проекта № 901-6-60 1985 год. (Установлен письмом Главпроектстройпроекта СССР от 20.1.1978г. № 19/5-289).

## СОСТАВ ПРОЕКТА

Альбом I	- Общие указания. Детали и узлы.
Альбом II, часть I	- Двухсекционные градири
часть II	- Трехсекционные градири
Альбом III	- Заказные спецификации
Альбом IV	- Сметы

Объем проектных материалов 559 форматов

Проект распространяет: Центральный институт типового проектирования  
125878. А-445. ГСП. Смольная 22.

Инв. №16534  
Лист. №042033

## СТРОИТЕЛЬНЫЕ КОНСТРУКЦИИ

Каркасы и постаменты - из открытых профилей ГОСТ'н 380-71, 8278-75, 8509-72, 8239-72.

Поддоны - из листовой стали ГОСТ'н 380-71, 8278-75

Обшивка - из асбестоцементных волнистых листов ГОСТ 16233-77 или стеклопластика ОСТ 611-390-75.

## ТЕХНОЛОГИЧЕСКОЕ ОБОРУДОВАНИЕ

Вентиляторы 2НГ-25 с электродвигателями ВАСО 10-19-16, мощностью 11 квт, n= 380 об/мин.

Капельные оросители и водоуловительные решетки из пиломатериалов хвойных пород не ниже II сорта ГОСТ 8486-66, пропитанных соевым антисептиком ХМ-5 ГОСТ 13327-73.

Пленочный ороситель из пиломатериалов хвойных пород не ниже II сорта ГОСТ 8486-66, пропитанных соевым антисептиком ХМ-5 или перфорированной винилпластовой пленки ГОСТ 15976-70.

Трубопроводы из стальных труб ГОСТ 10704-76 или полиэтиленовых напорных труб ГОСТ 18599-73.

## ИНЖЕНЕРНОЕ ОБОРУДОВАНИЕ

Электроснабжение от сети напряжением 220/380 в.

## ЭКСПЛУАТАЦИОННЫЕ ЗАТРАТЫ

число секций в градирне	2	3	
потребная мощность электроэнергии	квт	22	33